

***DSR-PD150/PD150P***

***DSR-PD170/PD170P***

***DSR-250/250P***

## ***Auto Logo Insert for Copyright Protection***

---

Operating Instructions \_\_\_\_\_ **GB**

Mode d'emploi \_\_\_\_\_ **FR**

Bedienungsanleitung \_\_\_\_\_ **DE**

Istruzioni per l'uso \_\_\_\_\_ **IT**

Manual de instrucciones \_\_\_\_\_ **ES**

***DSR-PD150/PD150P***

***DSR-PD170/PD170P***

***DSR-250/250P***

# Introduction – Auto Logo Insert

---

The auto logo insert function is designed for copyright protection. Using this function, a registered still image is always inserted on a moving picture to assure copyright protection.

## Once you set the auto logo insert function to active:

- You can insert a still image recorded in a “Memory Stick” onto a moving picture.
  - You cannot shoot if you remove the “Memory Stick” that the registered logo file is stored in.
  - You need your password to deactivate this function.
- You can secure a copyright of a picture shot by your camcorder on the functions above.

### Before using this function

#### **Do not forget your password!**

If you forget your password, the memory of the camcorder must be formatted. There is a charge for it even if your camcorder is still under guarantee.

#### **Do not remove the battery pack, the AC Adaptor, or the “Memory Stick” while registering the logo!**

Otherwise, the “Memory Stick,” image data, or setting information on the LOGO INS item may be damaged, and moreover, this will cause serious damage of the camcorder.

## The following functions do not work when the auto logo insert function is active:

- Progressive mode (DSR-PD150/PD150P/250/250P)
- Progressive recording mode (DSR-PD170/PD170P)
- Memory mix
- All the functions in memory mode
- Even though you set the POWER switch to MEMORY, the camcorder works in CAMERA mode (DSR-PD150/PD150P/PD170/PD170P)
- Even though you set the MEMORY/CAMERA/VTR selector to MEMORY, the camcorder works in CAMERA mode (DSR-250/250P)
- All the functions that are used with the “Memory Stick” in VCR mode (DSR-PD150/PD150P/PD170/PD170P) or in VTR mode (DSR-250/250P)

The DSR-PD170/PD170P is the model used for illustration purposes. Any differences in operation are clearly indicated in the text, for example, “DSR-PD170/PD170P only.”

## Table of contents

---

Introduction – Auto Logo Insert .....	2
Preparing a logo file .....	3
Registering your password .....	4
Registering a still image to be used as a logo .....	6
Deactivating the auto logo insert function .....	10
Changing or resetting the setup .....	11
Precautions concerning the auto logo insert function .....	13

# Preparing a logo file

To insert a logo file on a moving picture, there are two ways: one uses the luminancekey setting and the other uses the chroma setting.

## Preparation 1 Creating a logo file

Create a logo file at  $640 \times 480$  dots (VGA size).

### Luminancekey (LUMINANCE)

Makes a brighter portion of a still image transparent, then records a moving picture on that portion. When you use luminancekey to insert a logo file, the background (transparent portion) of the logo file must be created in white, and the ratio setting of the RGB signal must be as follows: R=255, G=255, and B=255. If an image has a brighter portion other than the background, that portion may be transparent.

### Chroma (CHROMA)

Makes a blue portion of a still image transparent, then records a moving picture on that portion. When you use chroma to insert a logo file, the background (transparent portion) of the logo file must be created in blue, and the ratio setting of an RGB signal must be as follows: R=0, G=0, and B=255. If an image has a blue portion other than the background, that portion may be made transparent.

GB

## Preparation 2 Saving a logo file in the "Memory Stick" format

Convert a logo file format to the "Memory Stick" format, and save it in the 100msdcf folder, using the supplied application, PictureGear. (For DSR-PD170/PD170P models, PictureGear is optional.)



### Notes

- The portion of a still image that is displayed on the LCD screen or in the viewfinder is 90% of the original image. So, the portion near the edges may not be displayed.
- The resolution of a still image that is created using the chromakey setting is about  $360 \times 480$  dots.


### Usable file formats for a logo file

You can only use JPEG format files of  $640 \times 480$  dots (VGA size) that correspond to the "Memory Stick" format. However, you can use the following file format images by converting them to "Memory Stick" format files using the supplied application, PictureGear: TIFF, BITMAP, GIF, PNG, and DVF. (For DSR-PD170/PD170P models, PictureGear is optional.)

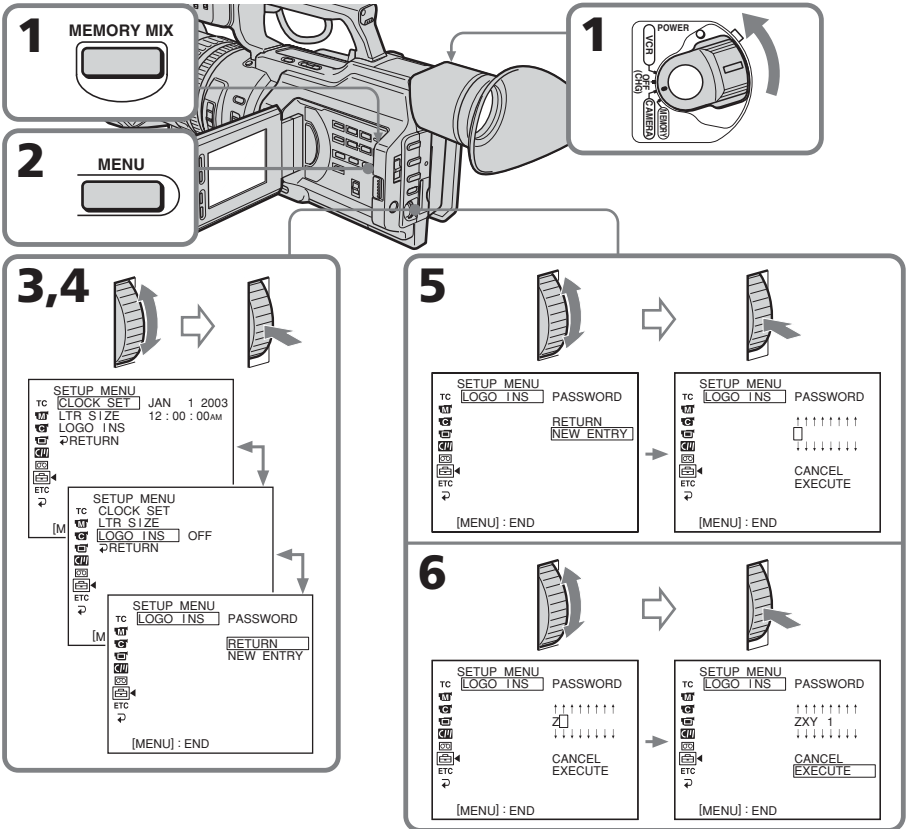
# Registering your password

---

You have to register your password (maximum eight digits) before using the auto logo insert function. Once you set your password, you need to enter your password to access LOGO INS in the menu setting, and to set, change, or deactivate the setting.

- (1) DSR-PD150/PD150P/PD170/PD170P:** While holding down MEMORY MIX, set the POWER switch from OFF (CHG) to CAMERA. Keep pressing MEMORY MIX for about five seconds.  
**DSR-250/250P:** Set the MEMORY/CAMERA/VTR selector to MEMORY and while holding down MEMORY MIX, set the POWER switch to ON. Keep pressing MEMORY MIX for about five seconds.
- (2) DSR-PD150/PD150P/PD170/PD170P:** Press MENU to display the menu.  
**DSR-250/250P:** Push the CUSTOM PRESET/MENU switch in the MENU direction and release it to display the menu.
- (3)** Turn the SEL/PUSH EXEC dial to select , then press the dial.
- (4)** Turn the SEL/PUSH EXEC dial to select LOGO INS, then press the dial.
- (5)** Turn the SEL/PUSH EXEC dial to select NEW ENTRY, then press the dial.
- (6)** Turn the SEL/PUSH EXEC dial to select the desired character, then press the dial.  
The character you select is entered, and the cursor moves to the next column.
- (7)** Repeat step 6 to enter characters into other columns.
- (8)** Turn the SEL/PUSH EXEC dial to select EXECUTE, then press the dial.

# Registering your password



## To cancel the setting of the password

Select CANCEL in step 8, then press the SEL/PUSH EXEC dial.

### Do not forget your password

If you forget your password, you cannot change the LOGO INS setting. In this case, the memory of the camcorder must be formatted. Formatting must be done by qualified personnel only and there is a charge for it even if your camcorder is still under guarantee. For details consult your Sony dealer or local authorized Sony service facility.

### On password characters

Do not select an easy password. A password must be difficult to unscramble.

### When accessing the LOGO INS item

You cannot do any recording.

### On characters you can use as your password

- Each time you turn the SEL/PUSH EXEC dial, the character changes as follows:  
(blank) ↔ A ↔ B ↔ ... ↔ Z ↔ (blank) ↔ 0 ↔ 1 ↔ ... ↔ 9 ↔ (blank) ↔ ...
- You cannot set all eight columns to blank. If you do, "ALL BLANK" appears on the LCD screen or in the viewfinder.

# Registering a still image to be used as a logo


---

Select a still image from a "Memory Stick."

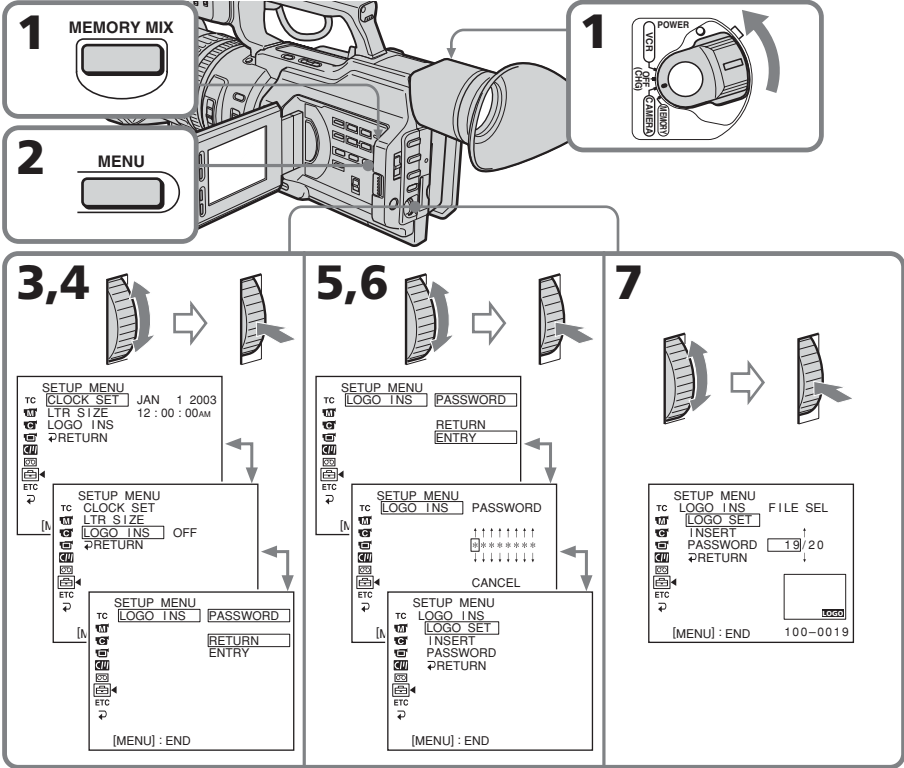
## Selecting a still image

### Before operating

Insert the "Memory Stick" on which the desired still image is recorded, into your camcorder.

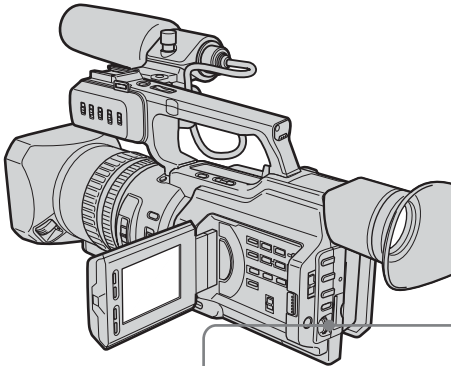
- (1) DSR-PD150/PD150P/PD170/PD170P:** While holding down MEMORY MIX, set the POWER switch from OFF (CHG) to CAMERA. Keep pressing MEMORY MIX for about five seconds.  
**DSR-250/250P:** Set the MEMORY/CAMERA/VTR selector to MEMORY and while holding down MEMORY MIX, set the POWER switch to ON. Keep pressing MEMORY MIX for about five seconds.
- (2) DSR-PD150/PD150P/PD170/PD170P:** Press MENU to display the menu.  
**DSR-250/250P:** Push the CUSTOM PRESET/MENU switch in the MENU direction and release it to display the menu.
- (3)** Turn the SEL/PUSH EXEC dial to select , then press the dial.
- (4)** Turn the SEL/PUSH EXEC dial to select LOGO INS, then press the dial.
- (5)** Turn the SEL/PUSH EXEC dial to select ENTRY, then press the dial.
- (6)** Enter your password. Turn the SEL/PUSH EXEC dial to select EXECUTE, then press the dial.
- (7)** Turn the SEL/PUSH EXEC dial to select LOGO SET, then press the dial.

# Registering a still image to be used as a logo

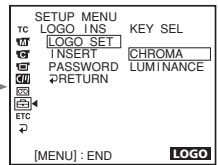
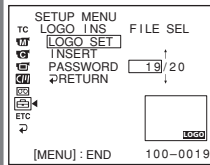


## Registering a still image to be used as a logo

- (8) Turn the SEL/PUSH EXEC dial to select the desired image, then press the dial.  
The selected image is displayed on the LCD screen or in the viewfinder at full size.
- (9) Set up CHROMA or LUMINANCE. Select CHROMA when the background of the image is blue, and select LUMINANCE when the background is white.
- ① Turn the SEL/PUSH EXEC dial to select CHROMA or LUMINANCE, then press the dial.
  - ② Turn the SEL/PUSH EXEC dial to set up LEVEL ADJ, then press the dial.
- (10) Turn the SEL/PUSH EXEC dial to select SET, then press the dial.  
The data file name of the image, the level of CHROMA/LUMINANCE, and the indication of CHROMA or LUMINANCE are displayed on the LCD screen or in the viewfinder.



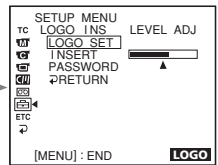
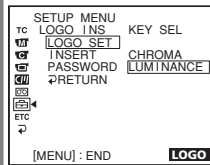
**8**



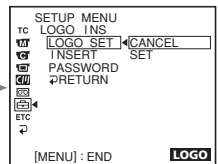
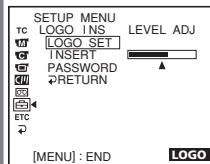
**9**



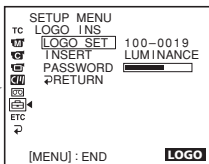
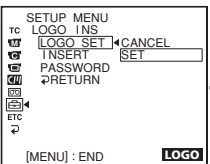
**①**



**②**



**10**





## Registering a still image to be used as a logo

---

### To cancel registering the logo

Select CANCEL in step 10, then press the SEL/PUSH EXEC dial.

### Once you register the logo

INSERT is automatically set to ON in the menu settings, and the logo will be inserted.

#### Notes

- Do not remove the battery pack, the AC Adaptor, or the “Memory Stick” while registering the logo data. Otherwise, the “Memory Stick” or image data in it may be damaged, and moreover, this will cause serious damage of the camcorder.
- The setting of the auto logo insert function will be kept until you set LOGO INS to OFF in the menu settings.
- When INSERT is set to ON, you cannot do any recording if the “Memory Stick” in which the registered logo is recorded is not inserted, and the following mode and functions will not be active:
  - Progressive mode (DSR-PD150/PD150P/250/250P)
  - Progressive recording mode (DSR-PD170/PD170P)
  - Memory mix
  - All the functions in memory mode
  - All the functions that are used with the “Memory Stick” in VCR mode (DSR-PD150/PD150P/PD170/PD170P) or in VTR mode (DSR-250/250P)
- Even though you set the POWER switch to MEMORY, the camcorder works in CAMERA mode (DSR-PD150/PD150P/PD170/PD170P).
- Even though you set the MEMORY/CAMERA/VTR selector to MEMORY, the camcorder works in CAMERA mode (DSR-250/250P).

#### If you enter an incorrect password

“INCORRECT PASSWORD” will be displayed.

#### When the selected image cannot be displayed

“FILE OPEN ERROR” will be displayed.

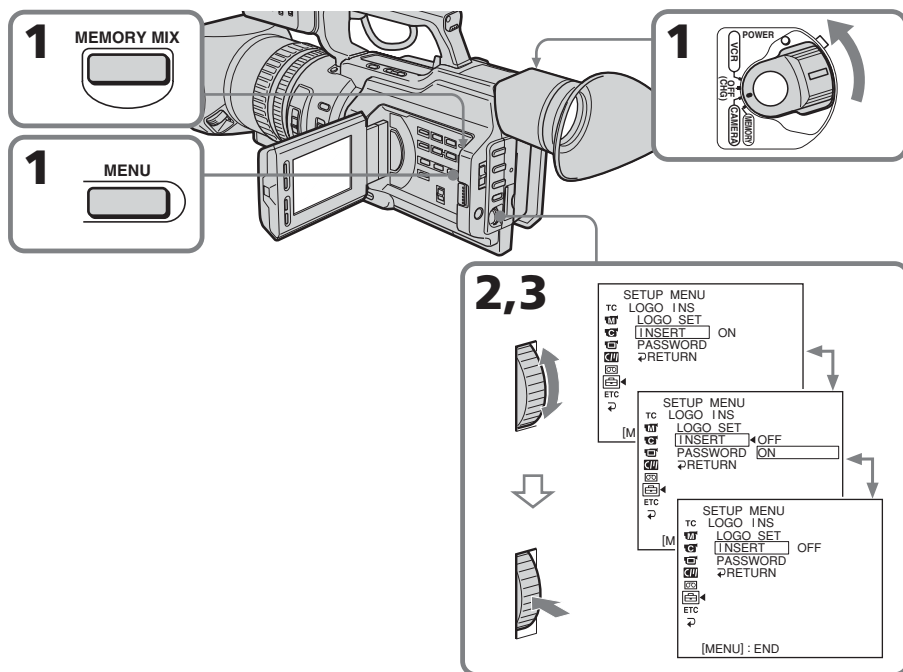
#### Depending on the background color of the image

Choose “CHROMA” when the background color is blue, or “LUMINANCE” when the background color is white.

# Deactivating the auto logo insert function

Once you set LOGO INS to ON in the menu settings, information on the LOGO INS setup will be retained until you set it to OFF.

- (1) Follow steps 1 to 6 on page 6.
- (2) Turn the SEL/PUSH EXEC dial to select INSERT, then press the dial.
- (3) Turn the SEL/PUSH EXEC dial to select OFF, then press the dial.



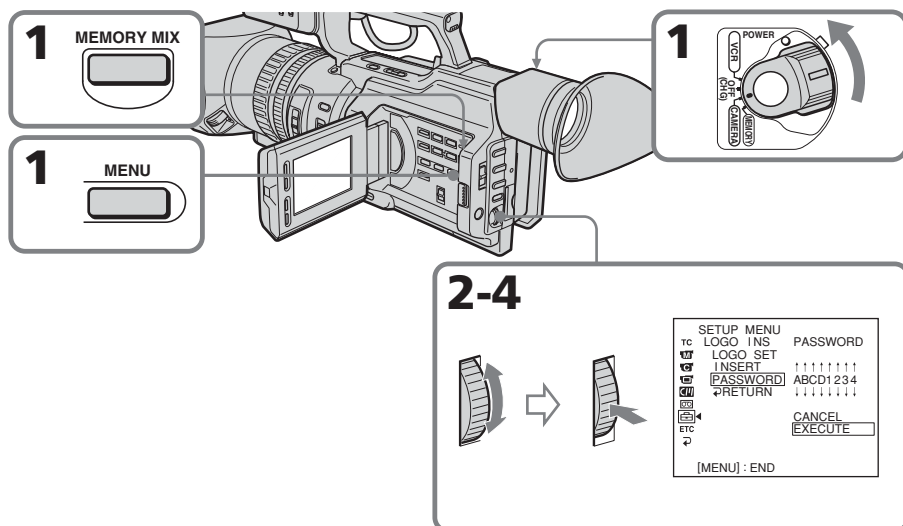
## To insert the logo

Select ON in step 3, then press the SEL/PUSH EXEC dial.

# Changing or resetting the setup

## Changing your password

- (1) Follow steps 1 to 6 on page 6.
- (2) Turn the SEL/PUSH EXEC dial to select PASSWORD, then press the dial.
- (3) Turn the SEL/PUSH EXEC dial to select CHANGE, then press the dial.
- (4) Enter the new password, and turn the SEL/PUSH EXEC dial to select EXECUTE, then press the dial.



### To cancel changing your password

Select CANCEL in step 4, then press the SEL/PUSH EXEC dial.

#### Note

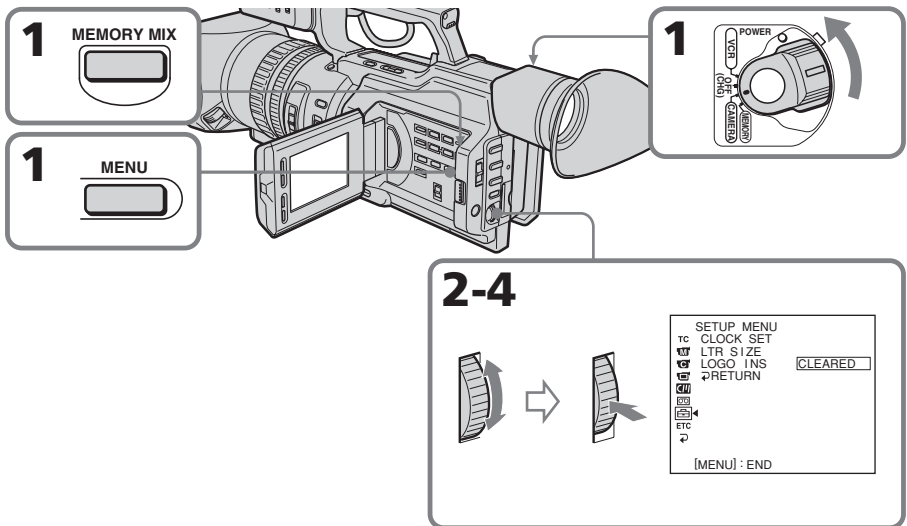
If you enter "CLEARALL" in step 4, the entire setup will be cleared (p. 12).

## Changing or resetting the setup

### Resetting the entire setup for the auto logo insert function

This procedure resets the entire setup for LOGO INS.

- (1) Follow steps 1 to 6 on page 6.
- (2) Turn the SEL/PUSH EXEC dial to select PASSWORD, then press the dial.
- (3) Turn the SEL/PUSH EXEC dial to select CHANGE, then press the dial.
- (4) Enter "CLEARALL," and turn the SEL/PUSH EXEC dial to select EXECUTE, then press the dial. "CLEARED" is indicated on the screen, and the entire setup will be reset.



#### To cancel resetting

Select CANCEL in step 3, then press the SEL/PUSH EXEC dial.

# Precautions concerning the auto logo insert function

---

Follow the precautions below.

- Do not forget your password. If you forget your password, the memory of the camcorder must be formatted. There is a charge for it even if your camcorder is still under guarantee.
- Do not remove the battery pack, the AC Adaptor, or the "Memory Stick" while registering the logo. Otherwise, the "Memory Stick," image data, or setting information on the LOGO INS item may be damaged, and moreover, this will cause serious damage to the camcorder.
- Do not break or lose the "Memory Stick" that the registered logo is recorded. We recommend that you make a backup copy and save it to another "Memory Stick" or to your PC.
- We recommend that you set the write-protect tab on the "Memory Stick" to LOCK.

## On the warning messages

When the following messages appear on the LCD screen or in the viewfinder, their probable causes and remedies are as follows:

### **LOGO NOT INSERTED**

The logo is not inserted properly, or the "Memory Stick" is not inserted that has the logo data.

- Check if the "Memory Stick" is inserted properly, or insert the "Memory Stick" with logo data.

### **LOGO SYSTEM ERROR**

The data setting of the logo insert system is corrupted.

- Consult your Sony dealer or local authorized Sony service facility.

# Introduction – Incrustation automatique de logo

---

La fonction d'incrustation automatique de logo est conçue afin d'assurer la protection des droits d'auteur. Cette fonction permet d'insérer de manière permanente une image fixe dans une image animée afin d'assurer la protection des droits d'auteur.

## **Une fois que la fonction d'incrustation automatique de logo est activée :**

- Vous pouvez insérer une image fixe enregistrée dans un « Memory Stick » dans une image animée.
- Vous ne pouvez pas effectuer de prise de vue si le « Memory Stick » contenant le fichier logo est retiré.
- Un mot de passe est nécessaire pour désactiver cette fonction.

Vous pouvez protéger les droits d'auteur d'une image prise par votre caméscope grâce aux fonctions ci-dessus.

## **Avant d'utiliser cette fonction**

### **N'oubliez pas votre mot passe !**

Si vous oubliez votre mot de passe, la mémoire de votre caméscope doit être formatée. Cette opération vous sera toujours facturée, même si votre caméscope est sous garantie.

### **Ne retirez pas la batterie rechargeable, l'adaptateur secteur ou le « Memory Stick » lors de l'enregistrement du logo !**

Vous risqueriez d'endommager le « Memory Stick », les données image ou les informations de configuration de l'élément LOGO INS ou d'endommager le caméscope.

## **Les fonctions suivantes ne fonctionnent pas lorsque la fonction d'incrustation automatique de logo est activée :**

- Mode progressif (DSR-PD150/150P/250/250P)
- Mode d'enregistrement progressif (DSR-PD170/PD170P)
- Incrustation en mémoire
- Toutes les fonctions en mode mémoire
- Même si vous placez le commutateur POWER sur la position MEMORY, le caméscope fonctionne en mode CAMERA (DSR-PD150/PD150P/PD170/PD170P)
- Même si vous placez le sélecteur MEMORY/CAMERA/VTR sur la position MEMORY, le caméscope fonctionne en mode CAMERA (DSR-250/250P)
- Toutes les fonctions utilisées avec le « Memory Stick » en mode VCR (DSR-PD150/PD150P/PD170/PD170P) ou en mode VTR (DSR-250/250P)

Le modèle DSR-PD170/PD170P est celui qui est utilisé pour les illustrations. Toutes les différences de fonctionnement sont clairement indiquées dans le texte, par exemple, « DSR-PD170/PD170P uniquement. »

## Table des matières

---

Introduction – Incrustation automatique de logo .....	14
Préparation d'un fichier logo .....	15
Enregistrement de votre mot de passe .....	16
Enregistrement de l'image fixe à utiliser comme logo .....	18
Désactivation de la fonction d'incrustation automatique de logo .....	22
Modification ou réinitialisation de la configuration .....	23
Précautions concernant la fonction d'incrustation automatique de logo .....	25

# Préparation d'un fichier logo

Pour insérer un fichier logo dans une image animée, vous pouvez procéder de deux façons : la première utilise le réglage luminancekey et la deuxième le réglage d'intensité des couleurs.

## Préparation 1 Création d'un fichier logo

Préparez le fichier logo à 640 × 480 points (taille VGA).

### Luminancekey (LUMINANCE)

Rend transparente une partie lumineuse d'une image fixe, puis enregistre une image animée sur cette partie. Lorsque vous utilisez luminancekey pour insérer un fichier logo, l'arrière-plan (la partie transparente) du fichier logo doit être blanc, et le rapport du signal RGB doit être le suivant : R=255, G=255 et B=255. Si une image a une partie lumineuse autre que l'arrière-plan, cette partie peut être rendue transparente.

### Intensité des couleurs (CHROMA)

Rend transparente une partie bleue d'une image fixe, puis enregistre une image animée sur cette partie. Lorsque vous utilisez l'intensité des couleurs pour insérer un fichier logo, l'arrière-plan (la partie transparente) du fichier logo doit être bleu, et le rapport du signal RGB doit être le suivant : R=0, G=0 et B=255. Si une image a une partie bleue autre que l'arrière-plan, cette partie peut être rendue transparente.

## Préparation 2 Enregistrement d'un fichier logo au format « Memory Stick »

Convertissez un fichier logo au format « Memory Stick » et enregistrez-le dans le dossier 100msdcf en utilisant l'application PictureGear fournie. (PictureGear est en option pour les modèles DSR-PD170/PD170P.)



### Remarques

- La partie d'une image fixe affichée sur l'écran LCD ou dans le viseur correspond à 90% de l'image d'origine. La partie proche des bords risque donc de ne pas être affichée.
- La résolution d'une image fixe créée en utilisant le réglage chromakey est d'environ 360 × 480 points.


### Formats de fichier utilisables pour un fichier logo

Vous ne pouvez utiliser que des fichiers au format JPEG d'une résolution de 640 × 480 points (taille VGA) correspondant au format « Memory Stick ». Vous pouvez néanmoins utiliser des fichiers image dans les formats suivants en les convertissant au format « Memory Stick » à l'aide de l'application PictureGear fournie : TIFF, BITMAP, GIF, PNG et DVF. (PictureGear est en option pour les modèles DSR-PD170/PD170P.)

# Enregistrement de votre mot de passe

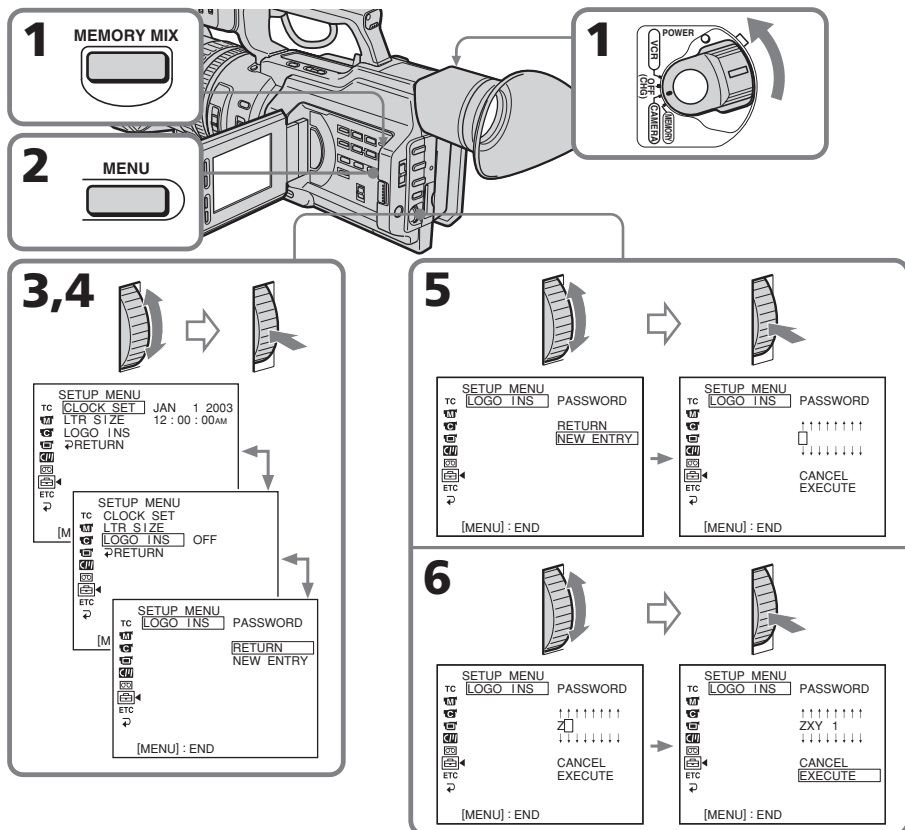
---

Vous devez enregistrer votre mot de passe (à huit chiffres maximum) avant d'utiliser la fonction d'incrutation automatique de logo. Une fois que votre mot de passe est défini, vous devez l'entrer pour accéder au menu LOGO INS dans le menu de réglage ainsi que pour définir, modifier ou désactiver ce réglage.

- (1) DSR-PD150/PD150P/PD170/PD170P:** Tout en maintenant la touche MEMORY MIX enfoncée, changez le commutateur POWER de la position OFF (CHG) sur la position CAMERA. Maintenez la touche MEMORY MIX enfoncée pendant environ cinq secondes.  
**DSR-250/250P:** Placez le sélecteur MEMORY/CAMERA/VTR sur la position MEMORY et, tout en maintenant la touche MEMORY MIX enfoncée, placez le commutateur POWER sur la position ON. Maintenez la touche MEMORY MIX enfoncée pendant environ cinq secondes.
- (2) DSR-PD150/PD150P/PD170/PD170P:** Appuyez sur MENU pour afficher le menu.  
**DSR-250/250P:** Placez le commutateur CUSTOM PRESET/MENU en position MENU et relâchez-le afin d'afficher le menu.
- (3)** Tournez la molette SEL/PUSH EXEC pour sélectionner , puis appuyez sur la molette.
- (4)** Tournez la molette SEL/PUSH EXEC pour sélectionner LOGO INS, puis appuyez sur la molette.
- (5)** Tournez la molette SEL/PUSH EXEC pour sélectionner NEW ENTRY, puis appuyez sur la molette.
- (6)** Tournez la molette SEL/PUSH EXEC pour sélectionner le caractère souhaité, puis appuyez sur la molette. Le caractère que vous sélectionnez est introduit et le curseur se déplace vers la colonne suivante.
- (7)** Répétez l'étape 6 pour entrer les autres caractères dans les colonnes suivantes.
- (8)** Tournez la molette SEL/PUSH EXEC pour sélectionner EXECUTE, puis appuyez sur la molette.



## Enregistrement de votre mot de passe



### Pour annuler la configuration du mot de passe

Sélectionnez CANCEL à l'étape 8, puis appuyez sur la molette SEL/PUSH EXEC.

### N'oubliez pas votre mot passe

Si vous oubliez votre mot de passe, vous ne pouvez pas modifier le réglage de LOGO INS. Dans ce cas, la mémoire de votre caméscope doit être formatée. L'opération de formatage doit être effectuée uniquement par un technicien qualifié et vous sera facturée, même si votre caméscope est toujours sous garantie. Pour plus de détails, contactez votre revendeur Sony ou un service après-vente agréé.

### Caractères du mot de passe

Ne choisissez pas un mot de passe facile. Un mot de passe doit être difficile à trouver.

### Lors de l'accès à l'élément LOGO INS

Vous ne pouvez pas effectuer d'enregistrement.

### Caractères utilisables pour le mot de passe

- Chaque fois que vous tournez la molette SEL/PUSH EXEC, le caractère change comme suit :  
(vide) ↔ A ↔ B ↔ ... ↔ Z ↔ (vide) ↔ 0 ↔ 1 ↔ ... ↔ 9 ↔ (vide) ↔ ...
- Vous ne pouvez pas définir toutes les colonnes sur vide. Si vous essayez, le message « ALL BLANK » apparaît sur l'écran LCD ou dans le viseur.


# Enregistrement de l'image fixe à utiliser comme logo

Sélectionnez une image fixe depuis un « Memory Stick ».

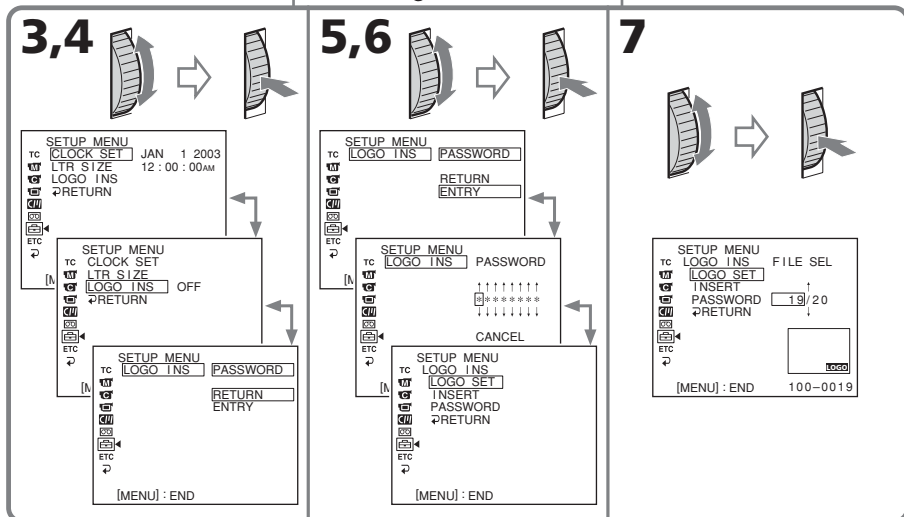
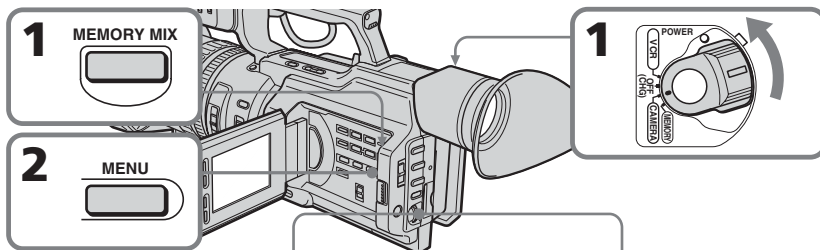
## Sélection d'une image fixe

### Avant de commencer

Insérez dans le caméscope le « Memory Stick » dans lequel l'image fixe désirée est stockée.

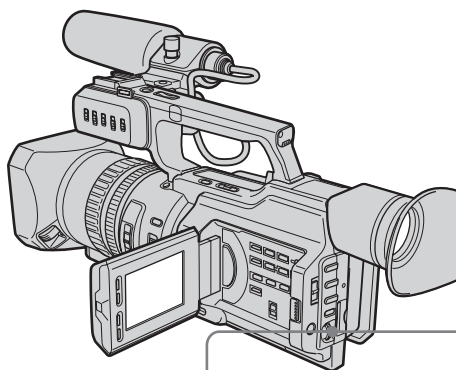
- (1) **DSR-PD150/PD150P/PD170/PD170P:** Tout en maintenant la touche MEMORY MIX enfoncée, changez le commutateur POWER de la position OFF (CHG) sur la position CAMERA. Maintenez la touche MEMORY MIX enfoncée pendant environ cinq secondes.  
**DSR-250/250P:** Placez le sélecteur MEMORY/CAMERA/VTR sur la position MEMORY et, tout en maintenant la touche MEMORY MIX enfoncée, placez le commutateur POWER sur la position ON. Maintenez la touche MEMORY MIX enfoncée pendant environ cinq secondes.
- (2) **DSR-PD150/PD150P/PD170/PD170P:** Appuyez sur MENU pour afficher le menu.  
**DSR-250/250P:** Placez le commutateur CUSTOM PRESET/MENU en position MENU et relâchez-le afin d'afficher le menu.
- (3) Tournez la molette SEL/PUSH EXEC pour sélectionner , puis appuyez sur la molette.
- (4) Tournez la molette SEL/PUSH EXEC pour sélectionner LOGO INS, puis appuyez sur la molette.
- (5) Tournez la molette SEL/PUSH EXEC pour sélectionner ENTRY, puis appuyez sur la molette.
- (6) Entrez votre mot de passe. Tournez la molette SEL/PUSH EXEC pour sélectionner EXECUTE, puis appuyez sur la molette.
- (7) Tournez la molette SEL/PUSH EXEC pour sélectionner LOGO SET, puis appuyez sur la molette.

# Enregistrement de l'image fixe à utiliser comme logo



## Enregistrement de l'image fixe à utiliser comme logo

- (8) Tournez la molette SEL/PUSH EXEC pour sélectionner l'image souhaitée, puis appuyez sur la molette.  
L'image sélectionnée apparaît sur l'écran LCD ou dans le viseur à sa taille réelle.
- (9) Réglez CHROMA ou LUMINANCE. Sélectionnez CHROMA lorsque l'arrière-plan de l'image est bleu, et LUMINANCE lorsque l'arrière-plan est blanc.
  - ① Tournez la molette SEL/PUSH EXEC pour sélectionner CHROMA ou LUMINANCE, puis appuyez sur la molette.
  - ② Tournez la molette SEL/PUSH EXEC pour définir LEVEL ADJ, puis appuyez sur la molette.
- (10) Tournez la molette SEL/PUSH EXEC pour sélectionner SET, puis appuyez sur la molette.  
Le nom du fichier de données d'image, le niveau de CHROMA/LUMINANCE et l'indication de CHROMA ou LUMINANCE sont affichés sur l'écran LCD ou dans le viseur.



**10**

TC	SETUP MENU	LOGO SET	CANCEL
▶	LOGO INS	LOGO SET	SET
▶	INSERT	PASSWORD	RETURN
▶	PASSWORD	RETURN	
▶	RETURN		
▶	ETC		
▶	ETC		

[MENU] : END **LOGO**

→

TC	SETUP MENU	LOGO INS	100-0019
▶	LOGO SET	LOGO SET	LUMINANCE
▶	INSERT	PASSWORD	RETURN
▶	PASSWORD	RETURN	
▶	RETURN		
▶	ETC		
▶	ETC		

[MENU] : END **LOGO**

**8**

TC	SETUP MENU	FILE SEL	
▶	LOGO INS	LOGO SET	19/20
▶	INSERT	PASSWORD	RETURN
▶	PASSWORD	RETURN	
▶	RETURN		
▶	ETC		
▶	ETC		

[MENU] : END 100-0019 **LOGO**

→

TC	SETUP MENU	KEY SEL	
▶	LOGO INS	LOGO SET	CHROMA
▶	INSERT	PASSWORD	LUMINANCE
▶	PASSWORD	RETURN	
▶	RETURN		
▶	ETC		
▶	ETC		

[MENU] : END **LOGO**

**9**

TC	SETUP MENU	KEY SEL	
▶	LOGO INS	LOGO SET	CHROMA
▶	INSERT	PASSWORD	LUMINANCE
▶	PASSWORD	RETURN	
▶	RETURN		
▶	ETC		
▶	ETC		

[MENU] : END **LOGO**

→

TC	SETUP MENU	LEVEL ADJ	
▶	LOGO INS	LOGO SET	
▶	INSERT	PASSWORD	RETURN
▶	PASSWORD	RETURN	
▶	RETURN		
▶	ETC		
▶	ETC		

[MENU] : END **LOGO**

**1**

TC	SETUP MENU	KEY SEL	
▶	LOGO INS	LOGO SET	CHROMA
▶	INSERT	PASSWORD	LUMINANCE
▶	PASSWORD	RETURN	
▶	RETURN		
▶	ETC		
▶	ETC		

[MENU] : END **LOGO**

**2**

TC	SETUP MENU	LEVEL ADJ	
▶	LOGO INS	LOGO SET	
▶	INSERT	PASSWORD	RETURN
▶	PASSWORD	RETURN	
▶	RETURN		
▶	ETC		
▶	ETC		

[MENU] : END **LOGO**

→

TC	SETUP MENU	LOGO SET	CANCEL
▶	LOGO INS	LOGO SET	SET
▶	INSERT	PASSWORD	RETURN
▶	PASSWORD	RETURN	
▶	RETURN		
▶	ETC		
▶	ETC		

[MENU] : END **LOGO**

## Enregistrement de l'image fixe à utiliser comme logo

---

### Pour annuler l'enregistrement du logo

Sélectionnez CANCEL à l'étape 10, puis appuyez sur la molette SEL/PUSH EXEC.

### Une fois l'enregistrement du logo terminé

INSERT est automatiquement défini sur ON dans les réglages de menu et le logo est inséré.

### Remarques

- Ne retirez pas la batterie rechargeable, l'adaptateur secteur ou le « Memory Stick » lors de l'enregistrement des données du logo. Vous risqueriez en effet d'endommager le « Memory Stick », les données image ou le caméscope.
- Le réglage de la fonction d'insertion automatique de logo sera conservé jusqu'à ce que vous régliez LOGO INS sur OFF dans les réglages de menu.
- Lorsque INSERT est défini sur ON, vous ne pouvez pas effectuer d'enregistrement si le « Memory Stick » sur lequel le logo choisi est enregistré n'est pas inséré, et les modes et fonctions suivants ne sont pas accessibles :
  - Mode progressif (DSR-PD150/PD150P/250/250P)
  - Mode d'enregistrement progressif (DSR-PD170/PD170P)
  - Incrustation en mémoire
  - Toutes les fonctions en mode mémoire
  - Toutes les fonctions utilisées avec le « Memory Stick » en mode VCR (DSR-PD150/PD150P/PD170/PD170P) ou en mode VTR (DSR-250/250P)
- Même si vous placez le commutateur POWER sur la position MEMORY, le caméscope fonctionne en mode CAMERA (DSR-PD150/PD150P/PD170/PD170P).
- Même si vous placez le sélecteur MEMORY/CAMERA/VTR sur la position MEMORY, le caméscope fonctionne en mode CAMERA (DSR-250/250P).

### Si vous saisissez un mot de passe incorrect

Le message « INCORRECT PASSWORD » sera affiché.

### Lorsque l'image sélectionnée ne peut pas être affichée

Le message « FILE OPEN ERROR » sera affiché.

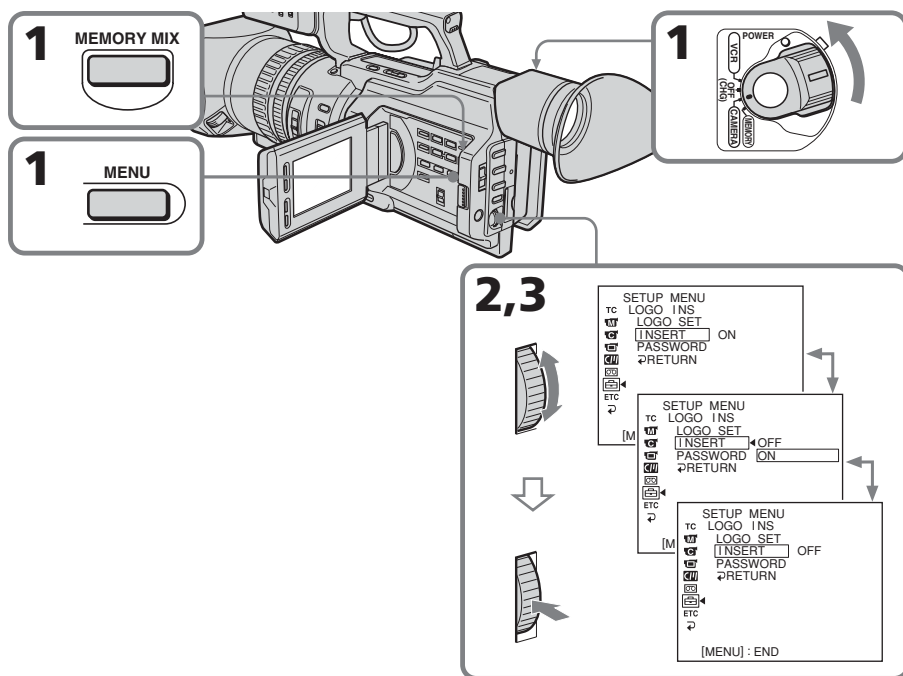
### En fonction de la couleur de l'arrière-plan de l'image

Sélectionnez « CHROMA » lorsque la couleur de l'arrière-plan de l'image est bleu, et « LUMINANCE » lorsque la couleur de l'arrière-plan est blanc.

# Désactivation de la fonction d'incrustation automatique de logo

Une fois que LOGO INS est réglé sur ON dans les réglages de menu, les informations concernant le réglage de LOGO INS seront conservées jusqu'à ce que vous le régliez sur OFF.

- (1) Exécutez les opérations des étapes 1 à 6 de la page 18.
- (2) Tournez la molette SEL/PUSH EXEC pour sélectionner INSERT, puis appuyez sur la molette.
- (3) Tournez la molette SEL/PUSH EXEC pour sélectionner OFF, puis appuyez sur la molette.



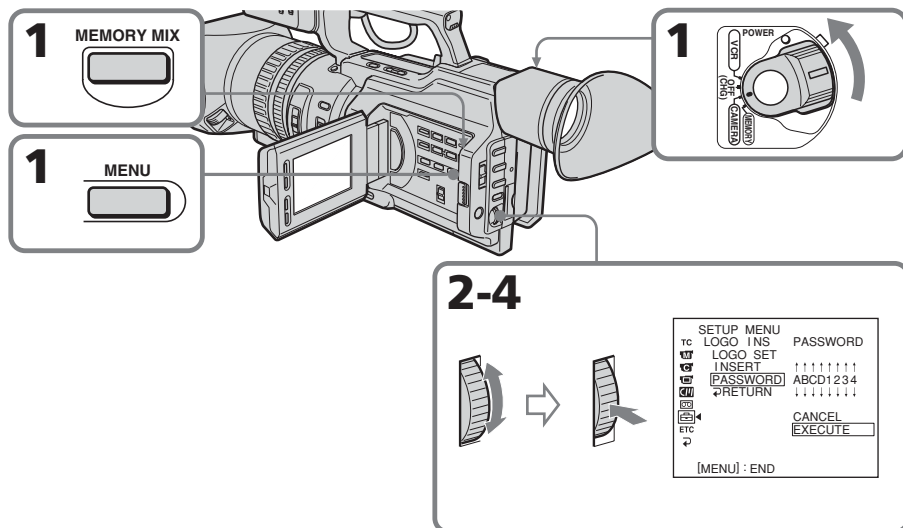
## Pour insérer le logo

Sélectionnez ON à l'étape 3, puis appuyez sur la molette SEL/PUSH EXEC.

# Modification ou réinitialisation de la configuration

## Modification de votre mot de passe

- (1) Exécutez les opérations des étapes 1 à 6 de la page 18.
- (2) Tournez la molette SEL/PUSH EXEC pour sélectionner PASSWORD, puis appuyez sur la molette.
- (3) Tournez la molette SEL/PUSH EXEC pour sélectionner CHANGE, puis appuyez sur la molette.
- (4) Entrez le nouveau mot de passe et tournez la molette SEL/PUSH EXEC pour sélectionner EXECUTE, puis appuyez sur la molette.



### Pour annuler la modification de votre mot de passe

Sélectionnez CANCEL à l'étape 4, puis appuyez sur la molette SEL/PUSH EXEC.

#### Remarque

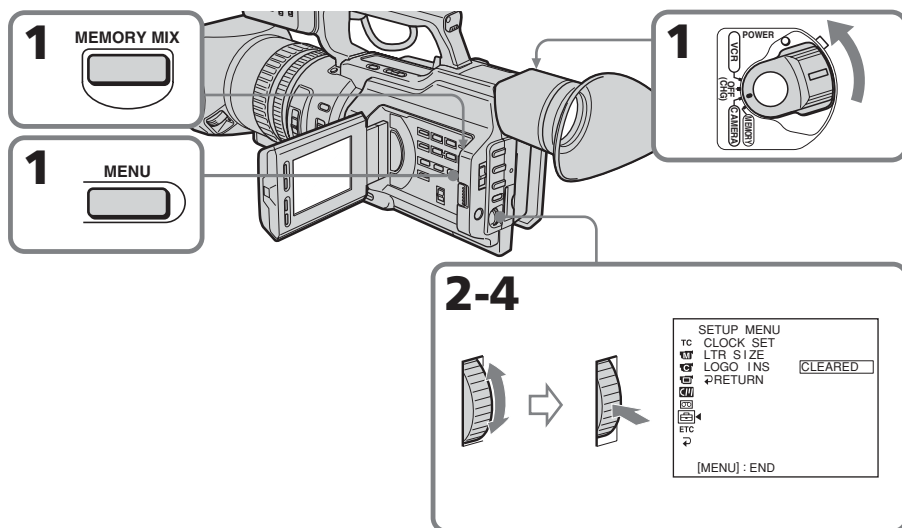
Si vous entrez « CLEARALL » à l'étape 4, l'ensemble de la configuration sera effacée (p. 24).

## Modification ou réinitialisation de la configuration

### Réinitialisation de l'ensemble de la configuration pour la fonction d'incrustation automatique de logo

Cette procédure réinitialise toute la configuration de LOGO INS.

- (1) Exécutez les opérations des étapes 1 à 6 de la page 18.
- (2) Tournez la molette SEL/PUSH EXEC pour sélectionner PASSWORD, puis appuyez sur la molette.
- (3) Tournez la molette SEL/PUSH EXEC pour sélectionner CHANGE, puis appuyez sur la molette.
- (4) Entrez « CLEARALL, » et tournez la molette SEL/PUSH EXEC pour sélectionner EXECUTE, puis appuyez sur la molette. Le message « CLEARED » apparaît à l'écran et la configuration est réinitialisée dans son intégralité.



#### Pour annuler la réinitialisation

Sélectionnez CANCEL à l'étape 3, puis appuyez sur la molette SEL/PUSH EXEC.



# Précautions concernant la fonction d'incrustation automatique de logo

Respectez les précautions ci-dessous.

- N'oubliez pas votre mot passe. Si vous oubliez votre mot de passe, la mémoire de votre caméscope doit être formatée. Cette opération vous sera toujours facturée, même si votre caméscope est sous garantie.
- Ne retirez pas la batterie rechargeable, l'adaptateur secteur ou le « Memory Stick » lors de l'enregistrement du logo. Vous risqueriez d'endommager le « Memory Stick », les données image ou les informations de configuration de l'élément LOGO INS ou d'endommager le caméscope.
- Veillez à ne pas perdre ou endommager le « Memory Stick » sur lequel le logo est enregistré. Nous vous recommandons de conserver une copie de sauvegarde et de l'enregistrer sur un autre « Memory Stick » ou sur votre PC.
- Nous vous recommandons de régler l'onglet de protection en écriture du « Memory Stick » sur LOCK.

## Messages d'avertissement

Lorsque les messages apparaissent sur l'écran LCD ou dans le viseur, les causes et les solutions probables sont les suivantes :

### **LOGO NOT INSERTED**

Le logo n'est pas incrusté correctement ou le « Memory Stick » contenant les données du logo n'est pas inséré.

→ Vérifiez que le « Memory Stick » est correctement inséré ou insérez le « Memory Stick » contenant les données du logo.

### **LOGO SYSTEM ERROR**

Le réglage des données du système d'insertion de logo est corrompu.

→ Contactez votre revendeur Sony ou votre service après-vente Sony agréé.

# Einführung – Automatische Logo-Einblendung

Die automatische Logo-Einblendung dient dem Urheberrechtsschutz. Bei dieser Funktion wird ein registriertes Standbild ständig in ein bewegtes Bild eingeblendet, um den Urheberrechtsschutz sicherzustellen.

## **Sobald die automatische Logo-Einblendung aktiviert wurde:**

- Können Sie ein auf einem „Memory Stick“ aufgezeichnetes Standbild in ein bewegtes Bild einblenden.
- Können Sie nicht aufnehmen, wenn Sie den „Memory Stick“, auf dem die registrierte Logo-Datei gespeichert ist, aus dem Camcorder nehmen.
- Müssen Sie ein Kennwort eingeben, um die Funktion zu deaktivieren.

Dank der oben erläuterten Merkmale dieser Funktion lässt sich der Urheberrechtsschutz für mit dem Camcorder aufgenommene Bilder gewährleisten.

## **Wichtige Hinweise zu dieser Funktion**

### **Vergessen Sie das Kennwort nicht!**

Wenn Sie das Kennwort vergessen, muss der Speicher des Camcorders formatiert werden. Dafür wird auch innerhalb der gesetzlichen Gewährleistungsfrist eine Gebühr erhoben.

### **Lösen Sie unter keinen Umständen den Akku oder das Netzteil vom Camcorder bzw. nehmen Sie nicht den „Memory Stick“ heraus, während das Logo registriert wird!**

Andernfalls werden möglicherweise der „Memory Stick“, die Bilddaten bzw. die Einstellungen für die Option LOGO INS beschädigt und dies führt zu einer erheblichen Beschädigung des Camcorders.

## **Die folgenden Funktionen können nicht benutzt werden, solange die automatische Logo-Einblendung aktiviert ist:**

- Progressivmodus (DSR-PD150P/250P)
- Progressiver Aufnahmemodus (DSR-PD170P)
- Einblenden von gespeicherten Bildern (MEMORY MIX)
- Alle Funktionen im Speichermodus
- Auch wenn Sie den Schalter POWER auf MEMORY stellen, arbeitet der Camcorder im Modus CAMERA (DSR-PD150P/PD170P).
- Auch wenn Sie den Wählschalter MEMORY/CAMERA/VTR auf MEMORY stellen, arbeitet der Camcorder im Modus CAMERA (DSR-250P).
- Alle Funktionen unter Verwendung des „Memory Sticks“ im Modus VCR (DSR-PD150P/PD170P) bzw. im Modus VTR (DSR-250P)

Für die Abbildungen wurde das Modell DSR-PD170P verwendet. Auf Unterschiede in der Bedienung der anderen Modelle wird im Text deutlich hingewiesen, zum Beispiel mit der Anmerkung „nur DSR-PD170P“.

## Inhalt

Einführung – Automatische Logo-Einblendung .....	26
Vorbereiten einer Logo-Datei .....	27
Registrieren des Kennworts .....	28
Registrieren eines Standbildes als Logo .....	30
Deaktivieren der automatischen Logo-Einblendung .....	34
Ändern oder Zurücksetzen der Einstellungen .....	35
Vorsichtsmaßnahmen bei der automatischen Logo-Einblendung .....	37

# Vorbereiten einer Logo-Datei

Sie haben zwei Möglichkeiten, eine Logo-Datei in ein bewegtes Bild einzublenden: Bei der einen wird mit der Luminancekey-, bei der anderen mit der Chroma-Einstellung gearbeitet.

## Vorbereitung 1 Erstellen einer Logo-Datei

Erstellen Sie eine Logo-Datei mit  $640 \times 480$  Punkten (VGA-Größe).

### Luminancekey (LUMINANCE)

Hierbei wird ein heller Bereich eines Standbildes transparent gemacht und dann wird innerhalb des transparenten Bereichs das bewegte Bild aufgezeichnet. Wenn Sie über die Luminancekey-Einstellung eine Logo-Datei einblenden wollen, muss der Hintergrund (transparenter Bereich) der Logo-Datei weiß sein und Sie müssen die folgenden Einstellungen für das RGB-Signal verwenden: R=255, G=255 und B=255. Wenn ein Bild außer dem Hintergrund noch einen weiteren hellen Bereich aufweist, wird dieser Bereich möglicherweise ebenfalls transparent.

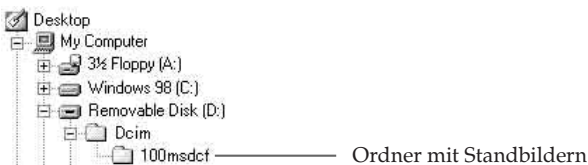
### Chroma (CHROMA)

Hierbei wird ein blauer Bereich eines Standbildes transparent gemacht und dann wird innerhalb des transparenten Bereichs das bewegte Bild aufgezeichnet. Wenn Sie über die Chroma-Einstellung eine Logo-Datei einblenden wollen, muss der Hintergrund (transparenter Bereich) der Logo-Datei blau sein und Sie müssen die folgenden Einstellungen für das RGB-Signal verwenden: R=0, G=0 und B=255. Wenn ein Bild außer dem Hintergrund noch einen weiteren blauen Bereich aufweist, wird dieser Bereich möglicherweise ebenfalls transparent.

DE

## Vorbereitung 2 Speichern einer Logo-Datei im „Memory Stick“-Format

Konvertieren Sie das Logo-Dateiformat in das „Memory Stick“-Format und speichern Sie die Datei mithilfe der mitgelieferten Anwendung PictureGear im Ordner 100msdcf. (Bei den Modellen DSR-PD170P ist PictureGear gesondert erhältlich.)



### Hinweise

- Auf dem LCD-Bildschirm bzw. im Sucher werden nur 90% des Originalstandbildes angezeigt. Die Randbereiche des Bildes sind also möglicherweise nicht zu sehen.
- Die Auflösung eines mit der Chromakey-Einstellung erstellten Standbildes beträgt etwa  $360 \times 480$  Punkte.


### Für Logo-Dateien geeignete Dateiformate

Sie können ausschließlich Dateien im JPEG-Format mit  $640 \times 480$  Punkten (VGA-Größe) verwenden, die dem „Memory Stick“-Format entsprechen. Mithilfe der mitgelieferten Anwendung PictureGear können Sie jedoch Bilder in den folgenden Dateiformaten in das „Memory Stick“-Format konvertieren: TIFF, BITMAP, GIF, PNG und DVF. (Bei den Modellen DSR-PD170P ist PictureGear gesondert erhältlich.)

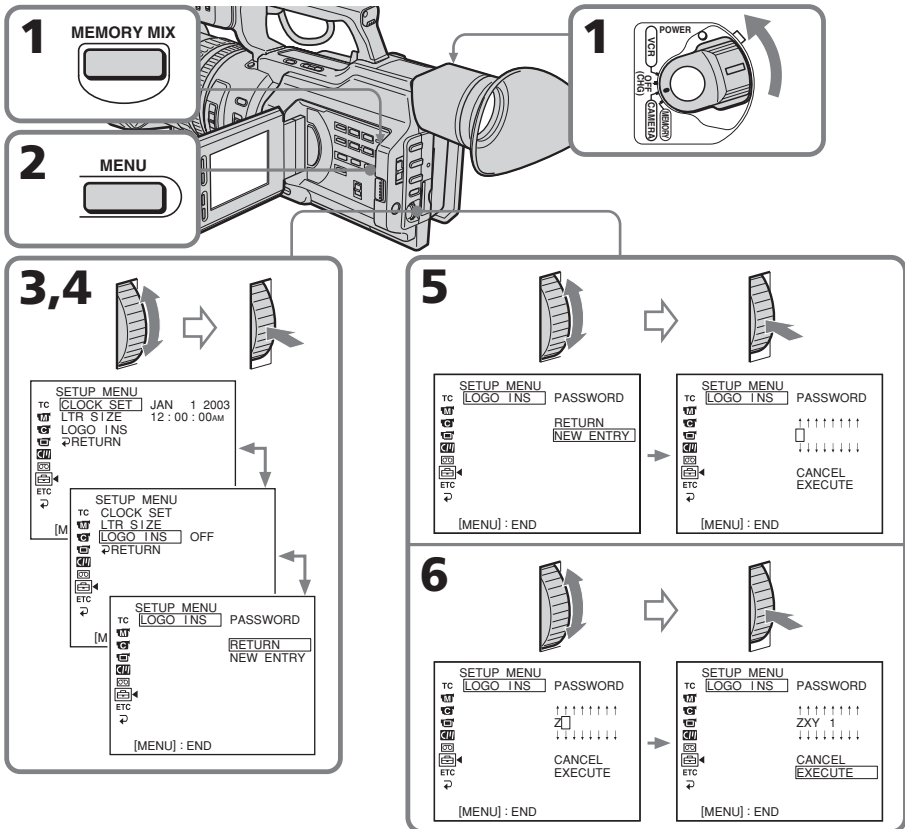
# Registrieren des Kennworts

---

Sie müssen ein Kennwort (max. 8 Zeichen) registrieren, bevor Sie die automatische Logo-Einblendung benutzen können. Sobald Sie ein Kennwort festgelegt haben, müssen Sie es jedes Mal eingeben, wenn Sie auf LOGO INS in den Menüeinstellungen zugreifen und die Einstellung festlegen, ändern oder deaktivieren wollen.

- (1) DSR-PD150P/PD170P:** Halten Sie MEMORY MIX gedrückt und stellen Sie den Schalter POWER von OFF (CHG) auf CAMERA. Halten Sie MEMORY MIX etwa fünf Sekunden lang gedrückt.  
**DSR-250P:** Stellen Sie den Wählschalter MEMORY/CAMERA/VTR auf MEMORY. Halten Sie MEMORY MIX gedrückt und stellen Sie dabei den Schalter POWER auf ON. Halten Sie MEMORY MIX etwa fünf Sekunden lang gedrückt.
- (2) DSR-PD150P/PD170P:** Rufen Sie mit MENU das Menü auf.  
**DSR-250P:** Drücken Sie zum Aufrufen des Menüs den Schalter CUSTOM PRESET/MENU in Richtung MENU und lassen Sie ihn los.
- (3)** Wählen Sie durch Drehen des Reglers SEL/PUSH EXEC die Option  aus und drücken Sie auf den Regler.
- (4)** Wählen Sie durch Drehen des Reglers SEL/PUSH EXEC die Option LOGO INS aus und drücken Sie auf den Regler.
- (5)** Wählen Sie durch Drehen des Reglers SEL/PUSH EXEC die Option NEW ENTRY aus und drücken Sie auf den Regler.
- (6)** Wählen Sie durch Drehen des Reglers SEL/PUSH EXEC das gewünschte Zeichen aus und drücken Sie auf den Regler. Das ausgewählte Zeichen wird eingegeben und der Cursor wird in die nächste Spalte verschoben.
- (7)** Geben Sie wie in Schritt 6 erläutert Zeichen in die übrigen Spalten ein.
- (8)** Wählen Sie durch Drehen des Reglers SEL/PUSH EXEC die Option EXECUTE aus und drücken Sie auf den Regler.

## Registrieren des Kennworts



### So brechen Sie die Einstellung des Kennworts ab

Wählen Sie in Schritt 8 CANCEL und drücken Sie auf den Regler SEL/PUSH EXEC.

### Vergessen Sie das Kennwort nicht

Wenn Sie das Kennwort vergessen, können Sie die LOGO INS-Einstellungen nicht mehr ändern. In diesem Fall muss der Speicher des Camcorders formatiert werden. Die Formatierung darf nur von qualifiziertem Fachpersonal vorgenommen werden und auch innerhalb der gesetzlichen Gewährleistungsfrist wird dafür eine Gebühr erhoben. Nähere Einzelheiten erfahren Sie bei Ihrem Sony-Händler oder dem autorisierten Sony-Kundendienst vor Ort.

### Hinweis zum Kennwort

Verwenden Sie ein möglichst kompliziertes Kennwort. Ein Kennwort ist sinnlos, wenn es zu leicht zu erraten ist.

### Wenn Sie auf die Option LOGO INS zugreifen

In diesem Fall ist keine Aufnahme möglich.

### Für das Kennwort verfügbare Zeichen

- Jedes Mal, wenn Sie den Regler SEL/PUSH EXEC drehen, wechselt das Zeichen folgendermaßen:

(Leerzeichen) ↔ A ↔ B ↔ ... ↔ Z ↔ (Leerzeichen) ↔ 0 ↔ 1 ↔ ... ↔ 9 ↔ (Leerzeichen) ↔ ...

- Stellen Sie nicht für alle acht Spalten ein Leerzeichen ein. Andernfalls erscheint „ALL BLANK“ auf dem LCD-Bildschirm oder im Sucher.


# Registrieren eines Standbildes als Logo

Wählen Sie ein Standbild von einem „Memory Stick“ aus.

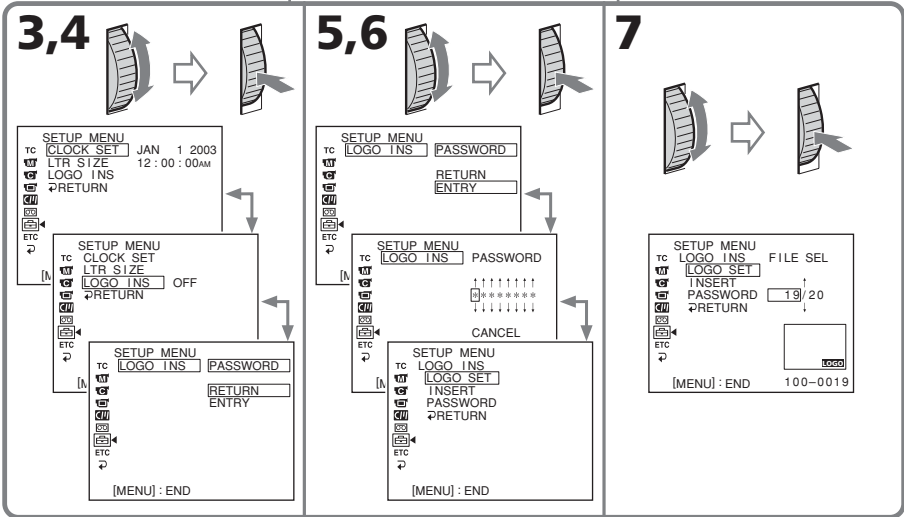
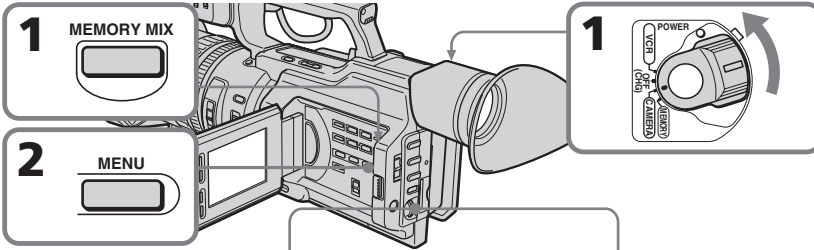
## Auswählen eines Standbildes

### Vorbereitungen

Setzen Sie den „Memory Stick“, auf dem das gewünschte Standbild aufgezeichnet ist, in den Camcorder ein.

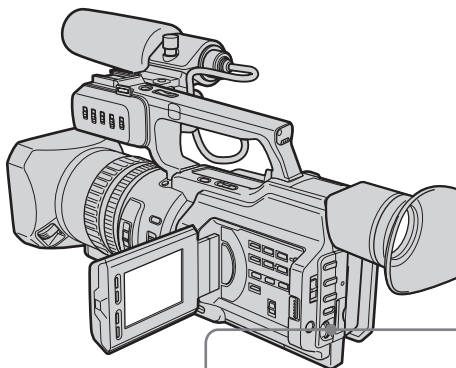
- (1) DSR-PD150P/PD170P:** Halten Sie MEMORY MIX gedrückt und stellen Sie den Schalter POWER von OFF (CHG) auf CAMERA. Halten Sie MEMORY MIX etwa fünf Sekunden lang gedrückt.  
**DSR-250P:** Stellen Sie den Wählschalter MEMORY/CAMERA/VTR auf MEMORY. Halten Sie MEMORY MIX gedrückt und stellen Sie dabei den Schalter POWER auf ON. Halten Sie MEMORY MIX etwa fünf Sekunden lang gedrückt.
- (2) DSR-PD150P/PD170P:** Rufen Sie mit MENU das Menü auf.  
**DSR-250P:** Drücken Sie zum Aufrufen des Menüs den Schalter CUSTOM PRESET/MENU in Richtung MENU und lassen Sie ihn los.
- (3)** Wählen Sie durch Drehen des Reglers SEL/PUSH EXEC die Option  aus und drücken Sie auf den Regler.
- (4)** Wählen Sie durch Drehen des Reglers SEL/PUSH EXEC die Option LOGO INS aus und drücken Sie auf den Regler.
- (5)** Wählen Sie durch Drehen des Reglers SEL/PUSH EXEC die Option ENTRY aus und drücken Sie auf den Regler.
- (6)** Geben Sie das Kennwort ein. Wählen Sie durch Drehen des Reglers SEL/PUSH EXEC die Option EXECUTE aus und drücken Sie auf den Regler.
- (7)** Wählen Sie durch Drehen des Reglers SEL/PUSH EXEC die Option LOGO SET aus und drücken Sie auf den Regler.

# Registrieren eines Standbildes als Logo

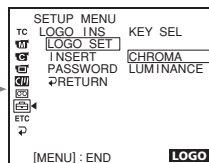
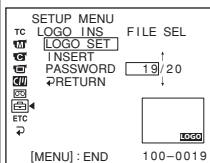


## Registrieren eines Standbildes als Logo

- (8) Wählen Sie durch Drehen des Reglers SEL/PUSH EXEC das gewünschte Bild aus und drücken Sie auf den Regler. Das ausgewählte Bild wird in voller Größe auf dem LCD-Bildschirm oder im Sucher angezeigt.
- (9) Stellen Sie CHROMA bzw. LUMINANCE ein. Wählen Sie CHROMA, wenn der Bildhintergrund blau ist, und LUMINANCE, wenn der Hintergrund weiß ist.
  - ① Wählen Sie durch Drehen des Reglers SEL/PUSH EXEC die Option CHROMA oder LUMINANCE aus und drücken Sie auf den Regler.
  - ② Stellen Sie durch Drehen des Reglers SEL/PUSH EXEC die Option LEVEL ADJ ein und drücken Sie auf den Regler.
- (10) Wählen Sie durch Drehen des Reglers SEL/PUSH EXEC die Option SET aus und drücken Sie auf den Regler. Der Datendateiname des Bildes, der CHROMA-/LUMINANCE-Wert und die Angabe CHROMA bzw. LUMINANCE werden auf dem LCD-Bildschirm bzw. im Sucher angezeigt.



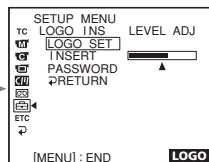
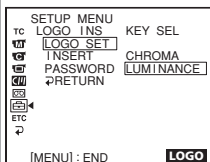
8



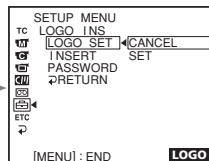
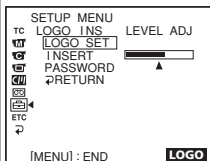
9



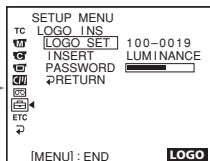
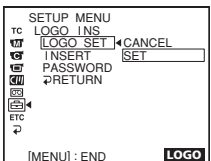
①



②



10





## Registrieren eines Standbildes als Logo

---

### So brechen Sie das Registrieren des Logos ab

Wählen Sie in Schritt 10 CANCEL und drücken Sie auf den Regler SEL/PUSH EXEC.

### Nach dem Registrieren des Logos

INSERT wird in den Menüeinstellungen automatisch auf ON gesetzt und das Logo wird eingeblendet.

#### Hinweise

- Lösen Sie unter keinen Umständen den Akku oder das Netzteil vom Camcorder bzw. nehmen Sie nicht den „Memory Stick“ heraus, während die Logo-Daten registriert werden. Andernfalls werden möglicherweise der „Memory Stick“ oder die Bilddaten darauf beschädigt und dies führt zu einer erheblichen Beschädigung des Camcorders.
- Die Einstellungen für die automatische Logo-Einblendung werden beibehalten, bis Sie LOGO INS in den Menüeinstellungen auf OFF setzen.
- Wenn INSERT auf ON gesetzt ist, können Sie keine Aufnahmen machen, wenn der „Memory Stick“, auf dem das registrierte Logo aufgezeichnet ist, nicht in den Camcorder eingesetzt ist. Außerdem stehen die folgenden Modi und Funktionen nicht zur Verfügung:
  - Progressivmodus (DSR-PD150P/250P)
  - Progressiver Aufnahmemodus (DSR-PD170P)
  - Einblenden von gespeicherten Bildern (MEMORY MIX)
  - Alle Funktionen im Speichermodus
  - Alle Funktionen unter Verwendung des „Memory Sticks“ im Modus VCR (DSR-PD150P/PD170P) bzw. im Modus VTR (DSR-250P)
- Auch wenn Sie den Schalter POWER auf MEMORY stellen, arbeitet der Camcorder im Modus CAMERA (DSR-PD150P/PD170P).
- Auch wenn Sie den Wählschalter MEMORY/CAMERA/VTR auf MEMORY stellen, arbeitet der Camcorder im Modus CAMERA (DSR-250P).

#### Wenn Sie ein falsches Kennwort eingeben

„INCORRECT PASSWORD“ wird angezeigt.

#### Wenn das ausgewählte Bild nicht angezeigt werden kann

„FILE OPEN ERROR“ wird angezeigt.

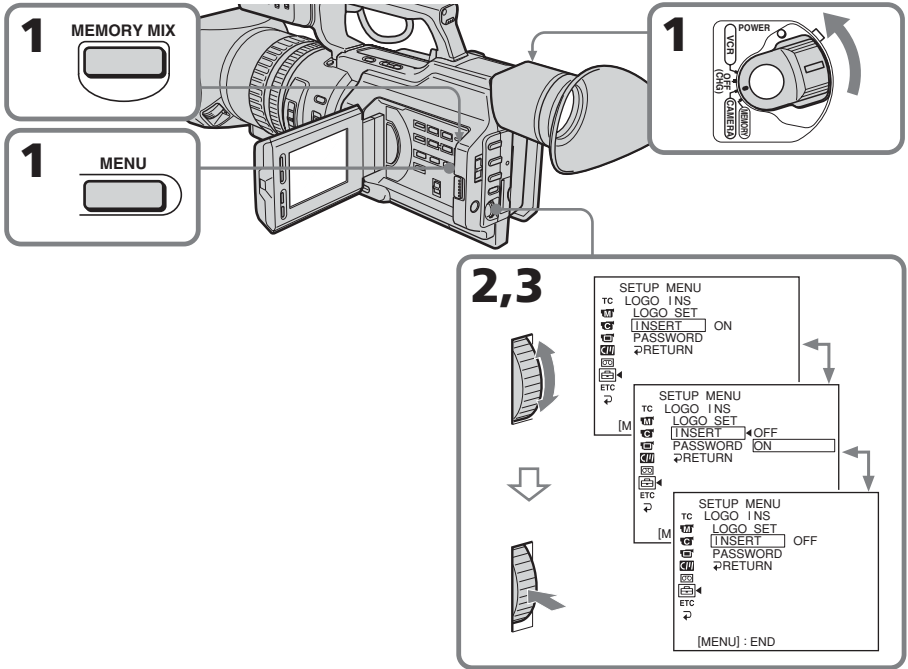
#### Je nach Hintergrundfarbe des Bildes

Wählen Sie „CHROMA“, wenn die Hintergrundfarbe blau ist, und „LUMINANCE“, wenn die Hintergrundfarbe weiß ist.

# Deaktivieren der automatischen Logo-Einblendung

Sobald LOGO INS in den Menüeinstellungen auf ON gesetzt wurde, bleiben die LOGO INS-Einstellungen erhalten, bis Sie die Option auf OFF setzen.

- (1) Gehen Sie wie in Schritt 1 bis 6 auf Seite 30 erläutert vor.
- (2) Wählen Sie durch Drehen des Reglers SEL/PUSH EXEC die Option INSERT aus und drücken Sie auf den Regler.
- (3) Wählen Sie durch Drehen des Reglers SEL/PUSH EXEC die Option OFF aus und drücken Sie auf den Regler.



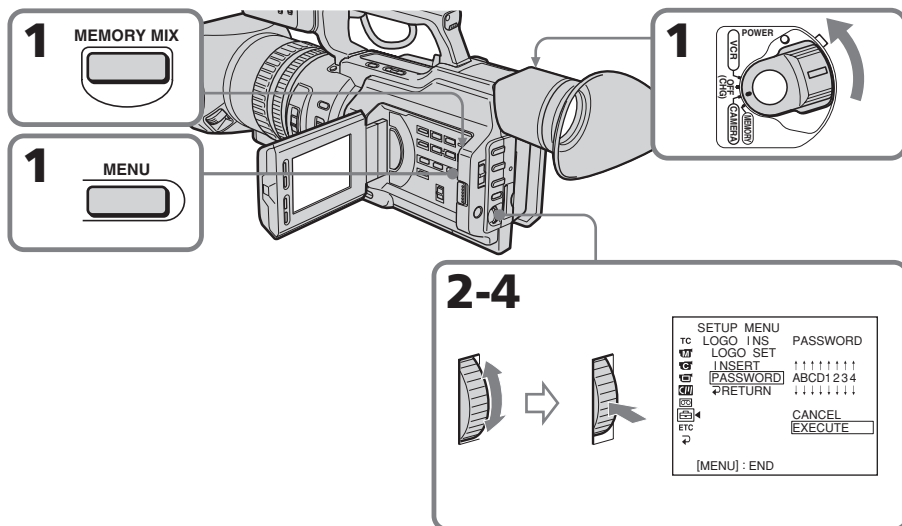
## So blenden Sie das Logo ein

Wählen Sie in Schritt 3 ON und drücken Sie auf den Regler SEL/PUSH EXEC.

# Ändern oder Zurücksetzen der Einstellungen

## Ändern des Kennworts

- (1) Gehen Sie wie in Schritt 1 bis 6 auf Seite 30 erläutert vor.
- (2) Wählen Sie durch Drehen des Reglers SEL/PUSH EXEC die Option PASSWORD aus und drücken Sie auf den Regler.
- (3) Wählen Sie durch Drehen des Reglers SEL/PUSH EXEC die Option CHANGE aus und drücken Sie auf den Regler.
- (4) Geben Sie das neue Kennwort ein, wählen Sie durch Drehen des Reglers SEL/PUSH EXEC die Option EXECUTE aus und drücken Sie auf den Regler.



### So brechen Sie das Ändern des Kennworts ab

Wählen Sie in Schritt 4 CANCEL und drücken Sie auf den Regler SEL/PUSH EXEC.

#### Hinweis

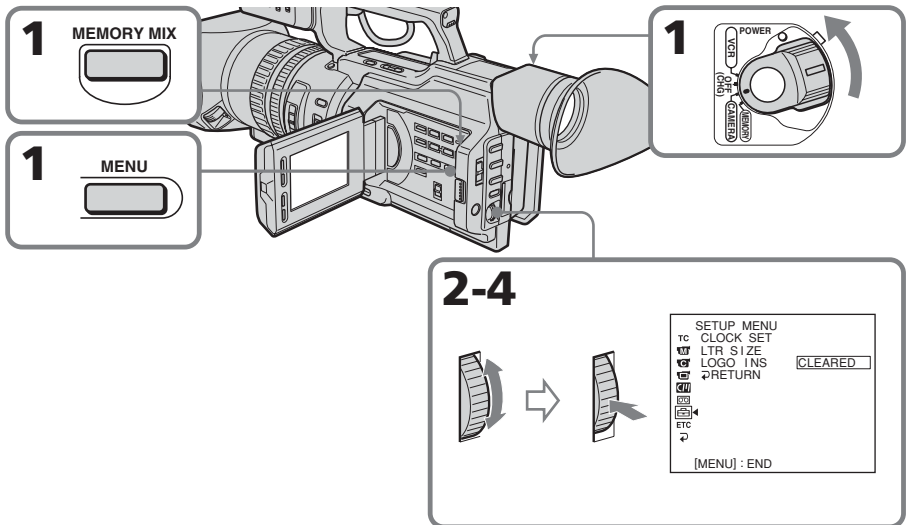
Wenn Sie in Schritt 4 „CLEARALL“ eingeben, werden alle Einstellungen gelöscht (S. 36).

## Ändern oder Zurücksetzen der Einstellungen

### Zurücksetzen aller Einstellungen für die automatische Logo-Einblendung

Mit dem folgenden Verfahren können Sie alle Einstellungen für LOGO INS zurücksetzen.

- (1) Gehen Sie wie in Schritt 1 bis 6 auf Seite 30 erläutert vor.
- (2) Wählen Sie durch Drehen des Reglers SEL/PUSH EXEC die Option PASSWORD aus und drücken Sie auf den Regler.
- (3) Wählen Sie durch Drehen des Reglers SEL/PUSH EXEC die Option CHANGE aus und drücken Sie auf den Regler.
- (4) Geben Sie „CLEARALL“ ein, wählen Sie durch Drehen des Reglers SEL/PUSH EXEC die Option EXECUTE aus und drücken Sie auf den Regler. „CLEARED“ wird auf dem Bildschirm angezeigt und alle Einstellungen werden zurückgesetzt.



### So brechen Sie das Zurücksetzen ab

Wählen Sie in Schritt 3 CANCEL und drücken Sie auf den Regler SEL/PUSH EXEC.

# Vorsichtsmaßnahmen bei der automatischen Logo-Einblendung

Beachten Sie bitte unbedingt die folgenden Vorsichtsmaßnahmen.

- Vergessen Sie das Kennwort nicht. Wenn Sie das Kennwort vergessen, muss der Speicher des Camcorders formatiert werden. Dafür wird auch innerhalb der gesetzlichen Gewährleistungsfrist eine Gebühr erhoben.
- Lösen Sie unter keinen Umständen den Akku oder das Netzteil vom Camcorder bzw. nehmen Sie nicht den „Memory Stick“ heraus, während das Logo registriert wird. Andernfalls werden möglicherweise der „Memory Stick“, die Bilddaten bzw. die Einstellungen für die Option LOGO INS beschädigt und dies führt zu einer erheblichen Beschädigung des Camcorders.
- Achten Sie darauf, den „Memory Stick“, auf dem das registrierte Logo aufgezeichnet ist, nicht zu beschädigen oder zu verlieren. Es empfiehlt sich, eine Sicherungskopie anzulegen und diese auf einem anderen „Memory Stick“ oder auf einem PC zu speichern.
- Es empfiehlt sich, die Schreibschutzlasche am „Memory Stick“ auf LOCK zu setzen.

## Hinweise zu den Warnmeldungen

Auf dem LCD-Bildschirm bzw. im Sucher werden möglicherweise Warnmeldungen angezeigt. Die möglichen Ursachen und Abhilfemaßnahmen sind im Folgenden beschrieben:

### **LOGO NOT INSERTED**

Das Logo wird nicht korrekt eingeblendet oder der „Memory Stick“ mit den Logo-Daten wurde nicht eingesetzt.

→ Überprüfen Sie, ob der „Memory Stick“ richtig eingesetzt wurde, oder setzen Sie den „Memory Stick“ mit den Logo-Daten ein.

### **LOGO SYSTEM ERROR**

Die Dateneinstellungen für das Logo-Einblendsystem sind beschädigt.

→ Wenden Sie sich an Ihren Sony-Händler oder einen autorisierten Sony-Kundendienst vor Ort.

# Introduzione – Auto Logo Insert (inserimento automatico del logo)

La funzione Auto Logo Insert è stata progettata per la protezione del copyright. Utilizzando questa funzione, un fermo immagine registrato viene sempre sovrapposto ad un'immagine in movimento per assicurare la protezione del copyright.

## **Una volta attivata la funzione Auto Logo Insert:**

- È possibile sovrapporre un fermo immagine registrato in una "Memory Stick" ad un'immagine in movimento.
  - Non è possibile effettuare riprese se la "Memory Stick" su cui è registrato il file logo viene rimossa.
  - Per disattivare questa funzione è necessaria una password.
- È possibile proteggere il copyright di un'immagine ripresa con la videocamera per le funzioni di cui sopra.

## **Prima di utilizzare questa funzione**

### **Non dimenticare la password !**

Se si dimentica la password, sarà necessario formattare la memoria della videocamera. Le spese per la formattazione non sono comprese anche nel caso in cui la videocamera fosse ancora coperta da garanzia.

### **Non rimuovere il blocco batteria, l'alimentatore CA o la "Memory Stick" durante la registrazione del logo !**

Diversamente, la "Memory Stick", i dati di immagine o le informazioni relative alle impostazioni della voce LOGO INS potrebbero venire danneggiate, inoltre la videocamera verrebbe seriamente danneggiata.

## **Le seguenti funzioni non sono operative se la funzione Auto Logo Insert è attivata:**

- Modo progressivo (DSR-PD150P/250P)
- Modo di registrazione progressivo (DSR-PD170P)
- Memory mix
- Tutte le funzioni del modo memoria
- Anche se l'interruttore POWER viene impostato su MEMORY, la videocamera funziona nel modo CAMERA (DSR-PD150P/PD170P)
- Anche se il selettore MEMORY/CAMERA/VTR viene impostato su MEMORY, la videocamera funziona nel modo CAMERA (DSR-250P)
- Tutte le funzioni utilizzate con la "Memory Stick" nel modo VCR (DSR-PD150P/PD170P) o nel modo VTR (DSR-250P)

Per le illustrazioni nel presente manuale viene utilizzato il modello DSR-PD170P. Qualsiasi differenza di funzionamento viene chiaramente indicata nel testo, ad esempio "solo DSR-PD170P".

## Indice

Introduzione – Auto Logo Insert (inserimento automatico del logo) .....	38
Preparazione di un file logo .....	39
Registrazione della password .....	40
Registrazione di un fermo immagine da utilizzare come logo .....	42
Disattivazione della funzione Auto Logo Insert .....	46
Modifica o reimpostazione dell'impostazione .....	47
Precauzioni sull'utilizzo della funzione Auto Logo Insert .....	49

# Preparazione di un file logo

Per sovrapporre un file logo ad un'immagine in movimento sono disponibili due modi: uno utilizza l'impostazione della chiave di luminanza e l'altro l'impostazione della crominanza.

## Preparazione 1 Creazione di un file logo

Creare un file logo da  $640 \times 480$  punti (dimensione VGA).

### Chiave di luminanza (LUMINANCE)

Rende trasparenti le parti chiare di un fermo immagine, quindi vi registra sopra un'immagine in movimento. Se si utilizza la chiave di luminanza per inserire un file logo è necessario creare lo sfondo (parte trasparente) del file logo in bianco e l'impostazione del rapporto del segnale RGB deve essere la seguente: R=255, G=255 e B=255. Se un'immagine presenta una parte chiara che non costituisce però lo sfondo, quella parte potrebbe essere trasparente.

### Crominanza (CHROMA)

Rende trasparente la parte blu di un fermo immagine, quindi vi registra sopra un'immagine in movimento. Se si utilizza la crominanza per inserire un file logo è necessario creare lo sfondo (parte trasparente) del file logo in blu e l'impostazione del rapporto del segnale RGB deve essere la seguente: R=0, G=0 e B=255. Se un'immagine presenta una parte blu che non costituisce però lo sfondo, quella parte potrebbe essere trasparente.

## Preparazione 2 Salvataggio di un file logo nel formato "Memory Stick"

Convertire il formato di un file logo nel formato "Memory Stick", quindi salvarlo nella cartella 100msdcf utilizzando l'applicazione in dotazione PictureGear. (Per i modelli DSR-PD170P, PictureGear è opzionale.)



### Note

- La parte di un fermo immagine visualizzata sullo schermo LCD o nel mirino costituisce il 90% dell'immagine originale. Di conseguenza, la parte in prossimità dei bordi potrebbe non venire visualizzata.
- La risoluzione di un fermo immagine creato utilizzando l'impostazione della crominanza è di circa  $360 \times 480$  punti.


### Formati di file utilizzabili per i file logo

È possibile utilizzare solo file in formato JPEG da  $640 \times 480$  punti (dimensione VGA) che corrispondono al formato "Memory Stick". Tuttavia è possibile utilizzare le seguenti immagini nel formato file convertendoli in file formato "Memory Stick" tramite l'utilizzo dell'applicazione in dotazione PictureGear: TIFF, BITMAP, GIF, PNG e DVF. (Per i modelli DSR-PD170P, PictureGear è opzionale.)

# Registrazione della password

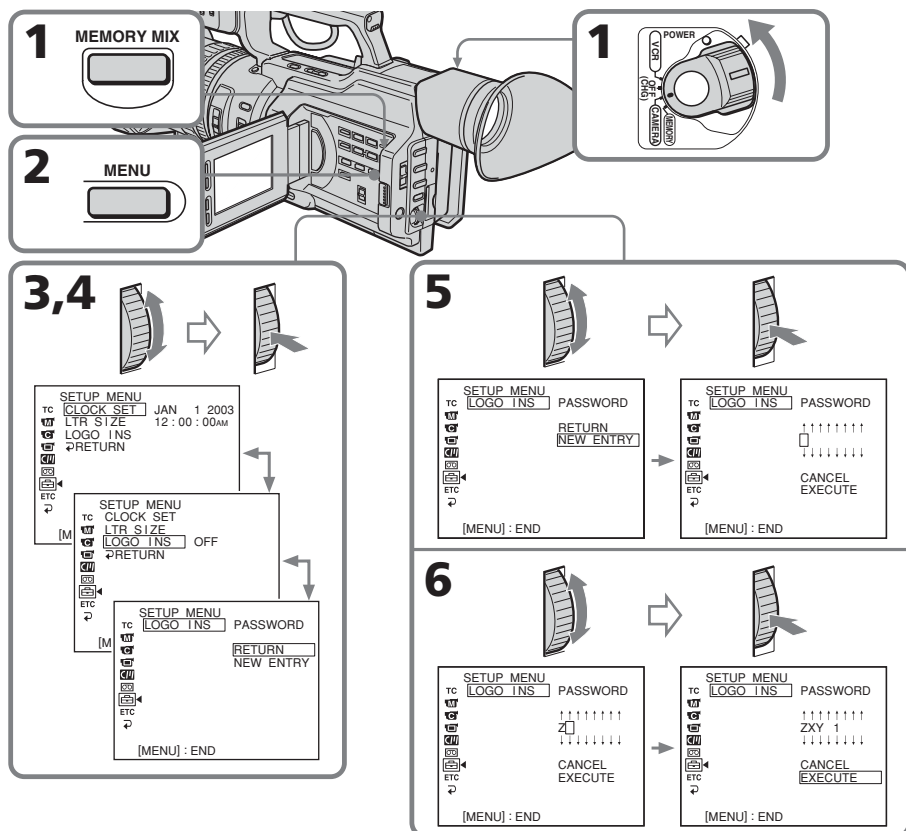
---

Prima di utilizzare la funzione Auto Logo Insert, è necessario registrare una password (composta da un massimo di otto caratteri). Una volta impostata la password, è necessario digitarla per accedere alla voce LOGO INS nelle impostazioni del menu e per impostare, modificare o disattivare l'impostazione.

- (1) DSR-PD150P/PD170P:** Tenendo premuto MEMORY MIX, impostare l'interruttore POWER da OFF (CHG) a CAMERA. Continuare a tenere premuto MEMORY MIX per circa cinque secondi.  
**DSR-250P:** impostare il selettore MEMORY/CAMERA/VTR su MEMORY e tenendo premuto MEMORY MIX, impostare l'interruttore POWER su ON. Tenere premuto MEMORY MIX per circa cinque secondi.
- (2) DSR-PD150P/PD170P:** Premere MENU per visualizzare il menu.  
**DSR-250P:** Spostare l'interruttore CUSTOM PRESET/MENU nella direzione MENU e rilasciarlo per visualizzare il menu.
- (3)** Ruotare la manopola SEL/PUSH EXEC per selezionare , quindi premere la manopola.
- (4)** Ruotare la manopola SEL/PUSH EXEC per selezionare LOGO INS, quindi premere la manopola.
- (5)** Ruotare la manopola SEL/PUSH EXEC per selezionare NEW ENTRY, quindi premere la manopola.
- (6)** Ruotare la manopola SEL/PUSH EXEC per selezionare il carattere desiderato, quindi premere la manopola. Il carattere selezionato viene inserito, quindi il cursore si sposta alla colonna successiva.
- (7)** Ripetere il punto 6 per inserire i caratteri in altre colonne.
- (8)** Ruotare la manopola SEL/PUSH EXEC per selezionare EXECUTE, quindi premere la manopola.



## Registrazione della password



### Annullamento dell'impostazione della password

Al punto 8, selezionare CANCEL, quindi premere la manopola SEL/PUSH EXEC.

### Non dimenticare la password

Se si dimentica la password non sarà possibile modificare l'impostazione di LOGO INS. In tal caso, la memoria della videocamera dovrà venire formattata. La formattazione deve essere effettuata esclusivamente da personale qualificato e le spese non sono comprese anche nel caso in cui la videocamera fosse ancora coperta da garanzia. Per ulteriori informazioni, consultare un rivenditore Sony o il servizio di assistenza Sony autorizzato locale.

### Password

Si consiglia di non selezionare una password semplice, ma una password difficile da decodificare.

### Quando si accede alla voce LOGO INS

Non è possibile effettuare alcuna registrazione.

### Caratteri utilizzabili per la password

- Ogni volta che si ruota la manopola SEL/PUSH EXEC, il carattere cambia come segue:  
(spazio vuoto) ↔ A ↔ B ↔ ... ↔ Z ↔ (spazio vuoto) ↔ 0 ↔ 1 ↔ ... ↔ 9 ↔ (spazio vuoto) ↔ ...
- Non è possibile selezionare uno spazio vuoto per tutte e otto le colonne.  
Diversamente, "ALL BLANK" viene visualizzato sullo schermo LCD o nel mirino.


# Registrazione di un fermo immagine da utilizzare come logo

Selezionare un fermo immagine da una "Memory Stick".

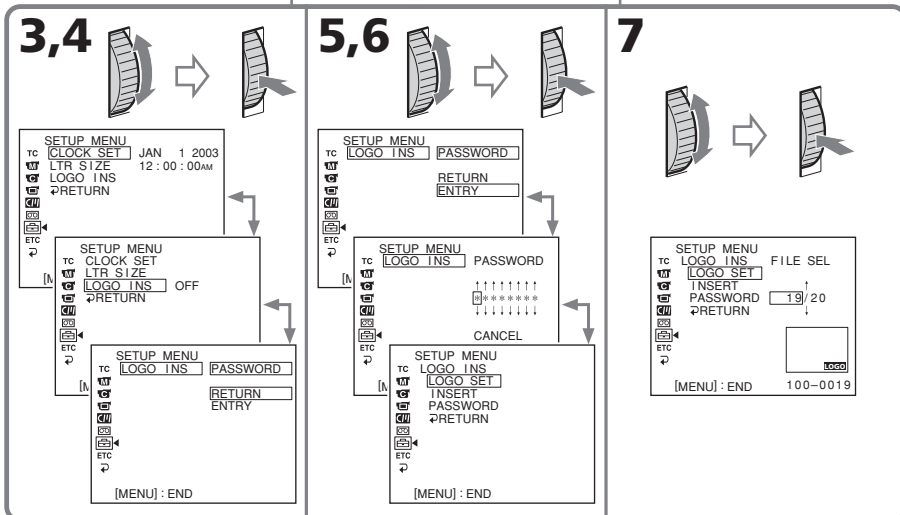
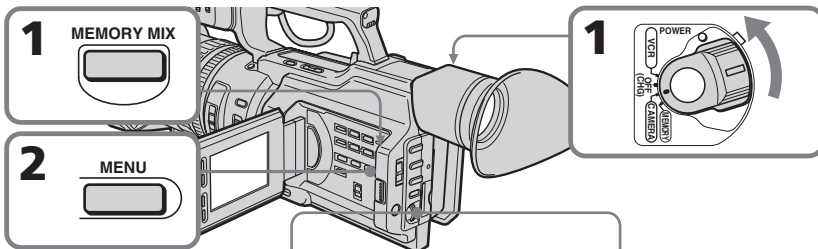
## Selezione di un fermo immagine

### Prima di iniziare

Inserire nella videocamera la "Memory Stick" su cui è registrato il fermo immagine desiderato.

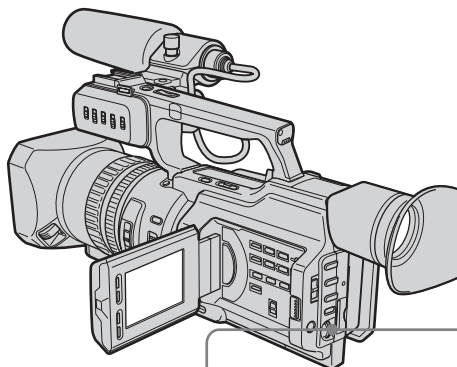
- (1) **DSR-PD150P/PD170P:** Tenendo premuto MEMORY MIX, impostare l'interruttore POWER da OFF (CHG) a CAMERA. Mantenere premuto MEMORY MIX per circa cinque secondi.  
**DSR-250P:** impostare il selettore MEMORY/CAMERA/VTR su MEMORY e tenendo premuto MEMORY MIX, impostare l'interruttore POWER su ON. Tenere premuto MEMORY MIX per circa cinque secondi.
- (2) **DSR-PD150P/PD170P:** Premere MENU per visualizzare il menu.  
**DSR-250P:** Spostare l'interruttore CUSTOM PRESET/MENU nella direzione MENU e rilasciarlo per visualizzare il menu.
- (3) Ruotare la manopola SEL/PUSH EXEC per selezionare , quindi premere la manopola.
- (4) Ruotare la manopola SEL/PUSH EXEC per selezionare LOGO INS, quindi premere la manopola.
- (5) Ruotare la manopola SEL/PUSH EXEC per selezionare ENTRY, quindi premere la manopola.
- (6) Inserire la password. Ruotare la manopola SEL/PUSH EXEC per selezionare EXECUTE, quindi premere la manopola.
- (7) Ruotare la manopola SEL/PUSH EXEC per selezionare LOGO SET, quindi premere la manopola.

## Registrazione di un fermo immagine da utilizzare come logo



## Registrazione di un fermo immagine da utilizzare come logo

- (8) Ruotare la manopola SEL/PUSH EXEC per selezionare l'immagine desiderata, quindi premere la manopola.  
L'immagine selezionata viene visualizzata per intero nello schermo LCD o nel mirino.
- (9) Impostare CHROMA o LUMINANCE. Selezionare CHROMA se lo sfondo dell'immagine è blu, selezionare LUMINANCE se lo sfondo è bianco.
- ① Ruotare la manopola SEL/PUSH EXEC per selezionare CHROMA o LUMINANCE, quindi premere la manopola.
- ② Ruotare la manopola SEL/PUSH EXEC per impostare LEVEL ADJ, quindi premere la manopola.
- (10) Ruotare la manopola SEL/PUSH EXEC per selezionare SET, quindi premere la manopola.  
Nello schermo LCD o nel mirino vengono visualizzati il nome del file di dati di immagine, il livello di CHROMA/LUMINANCE e l'indicazione di CHROMA o di LUMINANCE.



**8**

TC	LOGO INS	FILE SEL
WT	LOGO SET	
VF	INSERT	19/20
VF	PASSWORD	
VF	RETURN	
VF		LOGO
VF	ETC	
VF		

[MENU]: END 100-0019

TC	LOGO INS	KEY SEL
WT	LOGO SET	
VF	INSERT	CHROMA
VF	PASSWORD	LUMINANCE
VF	RETURN	
VF		
VF	ETC	
VF		

[MENU]: END LOGO

**9**

①

TC	LOGO INS	KEY SEL
WT	LOGO SET	
VF	INSERT	CHROMA
VF	PASSWORD	LUMINANCE
VF	RETURN	
VF		
VF	ETC	
VF		

[MENU]: END LOGO

TC	LOGO INS	LEVEL ADJ
WT	LOGO SET	
VF	INSERT	██████████
VF	PASSWORD	▲
VF	RETURN	
VF		
VF	ETC	
VF		

[MENU]: END LOGO

②

TC	LOGO INS	LEVEL ADJ
WT	LOGO SET	
VF	INSERT	██████████
VF	PASSWORD	▲
VF	RETURN	
VF		
VF	ETC	
VF		

[MENU]: END LOGO

TC	LOGO INS	CANCEL
WT	LOGO SET	
VF	INSERT	SET
VF	PASSWORD	
VF	RETURN	
VF		
VF	ETC	
VF		

[MENU]: END LOGO

**10**

TC	LOGO INS	CANCEL
WT	LOGO SET	
VF	INSERT	SET
VF	PASSWORD	
VF	RETURN	
VF		
VF	ETC	
VF		

[MENU]: END LOGO

TC	LOGO INS	100-0019
WT	LOGO SET	
VF	INSERT	LUMINANCE
VF	PASSWORD	██████████
VF	RETURN	
VF		
VF	ETC	
VF		

[MENU]: END LOGO

## Registrazione di un fermo immagine da utilizzare come logo

---

### **Annullamento della registrazione del logo**

Al punto 10, selezionare CANCEL, quindi premere la manopola SEL/PUSH EXEC.

### **Una volta registrato il logo**

INSERT viene impostato automaticamente su ON nelle impostazioni del menu, quindi il logo viene inserito.

#### **Note**

- Durante la registrazione dei dati relativi al logo, non rimuovere il blocco batteria, l'alimentatore CA o la "Memory Stick". Diversamente, la "Memory Stick" o i dati di immagine in essa contenuti potrebbero venire danneggiati, inoltre verrebbe seriamente danneggiata la videocamera stessa.
- L'impostazione della funzione Auto Logo Insert viene mantenuta fino a quando LOGO INS non viene impostato su OFF nelle impostazioni del menu.
- Quando INSERT è impostato su ON non è possibile effettuare alcuna registrazione se la "Memory Stick" su cui è stato registrato il logo non è inserita, inoltre le funzioni e i modi seguenti non sono operativi:
  - Modo progressivo (DSR-PD150P/250P)
  - Modo di registrazione progressivo (DSR-PD170P)
  - Memory mix
  - Tutte le funzioni del modo memoria
  - Tutte le funzioni utilizzate con la "Memory Stick" nel modo VCR (DSR-PD150P/PD170P) o nel modo VTR (DSR-250P)
- Anche se l'interruttore POWER viene impostato su MEMORY, la videocamera funziona nel modo CAMERA (DSR-PD150P/PD170P).
- Anche se il selettore MEMORY/CAMERA/VTR viene impostato su MEMORY, la videocamera funziona nel modo CAMERA (DSR-250P).

#### **Se viene inserita una password errata**

Viene visualizzata l'indicazione "INCORRECT PASSWORD".

#### **Se l'immagine selezionata non viene visualizzata**

Viene visualizzata l'indicazione "FILE OPEN ERROR".

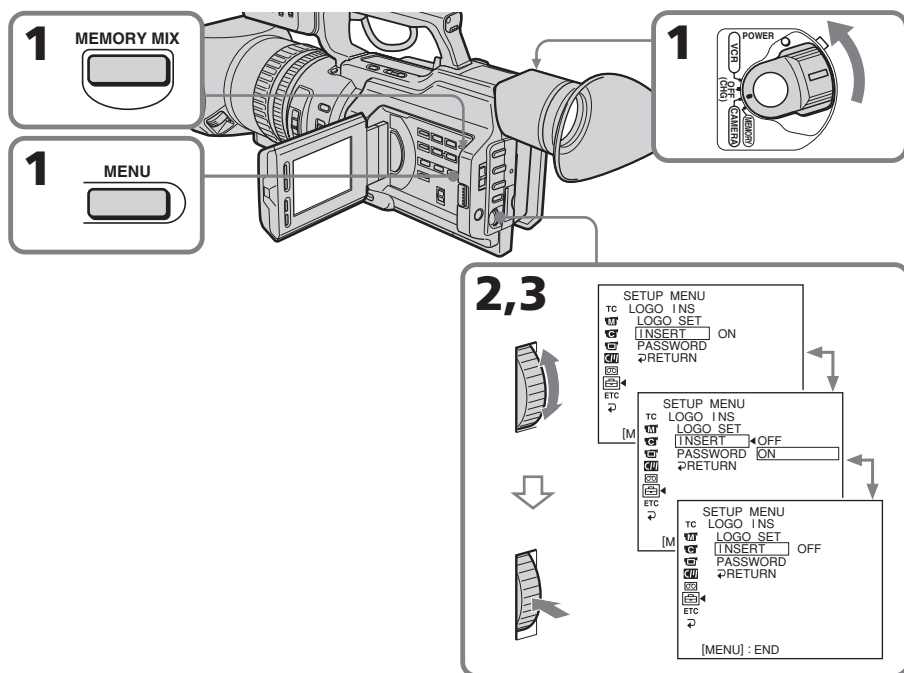
#### **A seconda del colore dello sfondo dell'immagine**

Selezionare "CHROMA" se il colore dello sfondo è blu o "LUMINANCE" se il colore dello sfondo è bianco.

# Disattivazione della funzione Auto Logo Insert

Una volta impostato LOGO INS su ON nelle impostazioni del menu, le informazioni relative all'impostazione di LOGO INS vengono mantenute fino a quando non viene impostato su OFF.

- (1) Seguire i punti da 1 a 6 a pagina 42.
- (2) Ruotare la manopola SEL/PUSH EXEC per selezionare INSERT, quindi premere la manopola.
- (3) Ruotare la manopola SEL/PUSH EXEC per selezionare OFF, quindi premere la manopola.



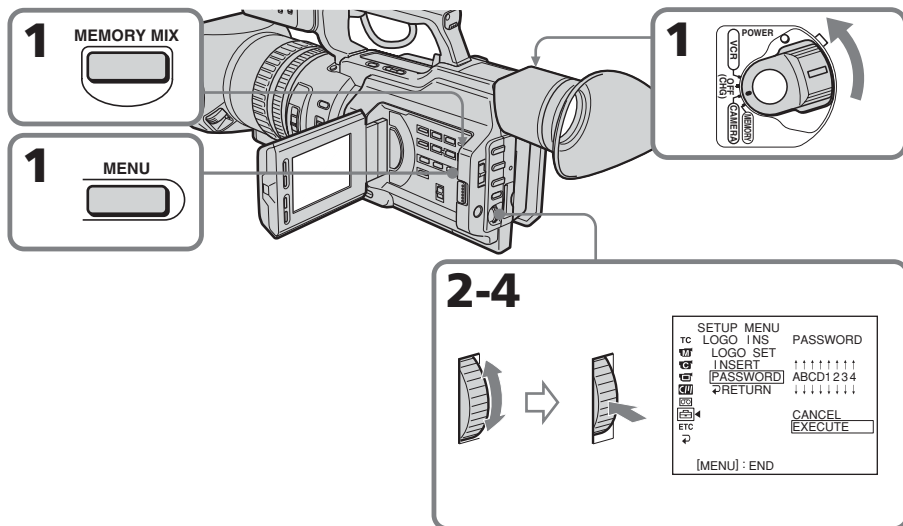
## Inserimento del logo

Al punto 3, selezionare ON, quindi premere la manopola SEL/PUSH EXEC.

# Modifica o reimpostazione dell'impostazione

## Modifica della password

- (1) Seguire i punti da 1 a 6 a pagina 42.
- (2) Ruotare la manopola SEL/PUSH EXEC per selezionare PASSWORD, quindi premere la manopola.
- (3) Ruotare la manopola SEL/PUSH EXEC per selezionare CHANGE, quindi premere la manopola.
- (4) Inserire la nuova password, ruotare la manopola SEL/PUSH EXEC per selezionare EXECUTE, quindi premere la manopola.



## Annullamento della modifica della password

Al punto 4, selezionare CANCEL, quindi premere la manopola SEL/PUSH EXEC.

### Nota

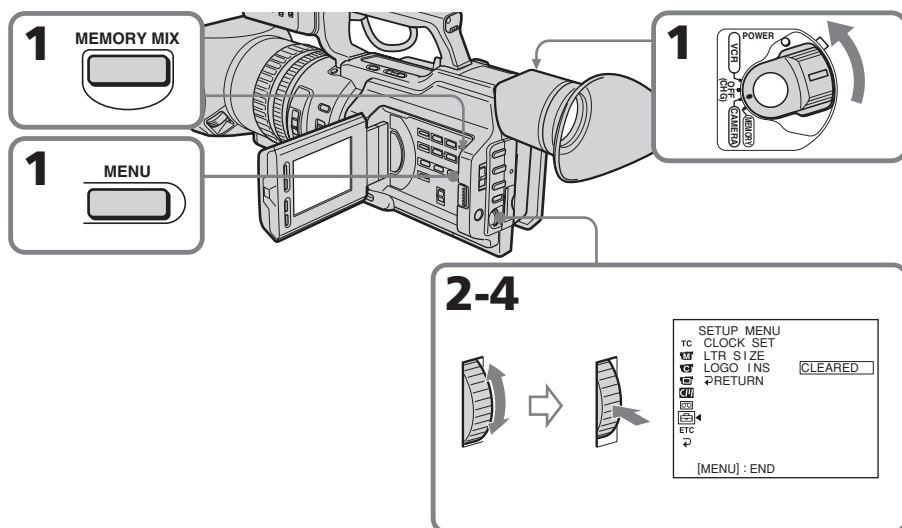
Se al punto 4 viene inserito "CLEARALL", l'intera impostazione viene annullata (p. 48).

## Modifica o reimpostazione dell'impostazione

### Reimpostazione dell'intera impostazione per la funzione Auto Logo Insert

Tramite questa procedura è possibile reimpostare l'intera impostazione di LOGO INS.

- (1) Seguire i punti da 1 a 6 a pagina 42.
- (2) Ruotare la manopola SEL/PUSH EXEC per selezionare PASSWORD, quindi premere la manopola.
- (3) Ruotare la manopola SEL/PUSH EXEC per selezionare CHANGE, quindi premere la manopola.
- (4) Inserire "CLEARALL", ruotare la manopola SEL/PUSH EXEC per selezionare EXECUTE, quindi premere la manopola. L'indicazione "CLEARED" viene visualizzata sullo schermo, quindi viene reimpostata l'intera impostazione.



### Annullamento della reimpostazione

Al punto 3, selezionare CANCEL, quindi premere la manopola SEL/PUSH EXEC.



# Precauzioni sull'utilizzo della funzione Auto Logo Insert

Seguire le precauzioni indicate di seguito.

- Non dimenticare la password. Diversamente, sarà necessario formattare la memoria della videocamera e le spese non saranno comprese anche nel caso in cui la videocamera fosse ancora coperta da garanzia.
- Non rimuovere il blocco batteria, l'alimentatore CA o la "Memory Stick" durante la registrazione del logo. Diversamente, la "Memory Stick", i dati di immagine o le informazioni relative alle impostazioni della voce LOGO INS potrebbero venire danneggiate, inoltre la videocamera verrebbe seriamente danneggiata.
- Non rompere né perdere la "Memory Stick" su cui è stato registrato il logo. Si consiglia di effettuare una copia di riserva e di salvarla su un'altra "Memory Stick" o sul PC.
- Si consiglia di impostare la linguetta di protezione da scrittura della "Memory Stick" su LOCK.

## Messaggi di avvertimento

Seguono le possibili cause e i rimedi dei messaggi di avvertimento che potrebbero venire visualizzati nello schermo LCD o nel mirino:

### **LOGO NOT INSERTED**

Il logo non è stato inserito correttamente oppure la "Memory Stick" contenente i dati relativi al logo non è stata inserita.

→ Controllare che la "Memory Stick" sia stata inserita correttamente oppure inserire la "Memory Stick" contenente i dati relativi al logo.

### **LOGO SYSTEM ERROR**

Le impostazioni dei dati relativi al sistema di inserimento del logo sono corrotte.

→ Consultare un rivenditore Sony o il servizio assistenza Sony autorizzato locale.

# Introducción – Inserción automática del logotipo

---

La función de inserción automática del logotipo está diseñada para la tecnología de protección de derechos de autor. Al utilizar esta función, siempre se inserta una imagen fija registrada en una imagen en movimiento para garantizar la protección de los derechos de autor.

## **Cuando activa la función de inserción automática del logotipo:**

- Puede insertar una imagen fija grabada en un “Memory Stick” en una imagen en movimiento.
- Puede filmar si extrae el “Memory Stick” en el que está almacenado el archivo del logotipo.
- Necesita su contraseña para desactivar esta función.

Puede asegurar los derechos de autor de una imagen filmada por su videocámara en las funciones anteriores.

## **Antes de utilizar esta función**

### **No olvide su contraseña !**

Si olvida su contraseña, deberá formatear la memoria de la videocámara. Esta operación irá a cargo del cliente aunque la videocámara esté todavía en garantía.

### **No extraiga la batería, el adaptador de ca ni el “Memory Stick” mientras está registrando el logotipo !**

Si lo hace, es posible que los datos de imagen del “Memory Stick” o la información de los valores en el elemento LOGO INS se dañen y, además, podría provocar daños graves a la videocámara.

## **Las siguientes funciones no funcionan cuando la función de inserción automática del logotipo está activa:**

- Modo progresivo (DSR-PD150P/250P)
- Modo de grabación progresiva (DSR-PD170P)
- Memory mix
- Todas las funciones en modo de memoria
- Aunque ajuste el interruptor POWER en MEMORY, la videocámara funcionará en modo CAMERA (DSR-PD150P/PD170P)
- Aunque ajuste el selector MEMORY/CAMERA/VTR en MEMORY, la videocámara funcionará en modo CAMERA (DSR-250P)
- Todas las funciones que se utilizan con el “Memory Stick” en modo VCR (DSR-PD150P/PD170P) o en modo VTR (DSR-250P)

Las ilustraciones corresponden al modelo DSR-PD170P. Cualquier diferencia en el funcionamiento se indicará claramente en el texto, por ejemplo “DSR-PD170P solamente”.

## Índice

---

Introducción – Inserción automática del logotipo .....	50
Preparación de un archivo de logotipo .....	51
Registro de contraseña .....	52
Registro de una imagen fija para utilizarla como logotipo .....	54
Desactivación de la función de inserción automática del logotipo .....	58
Cambio o restablecimiento de la configuración .....	59
Precauciones relativas a la función de inserción automática del logotipo .....	61

# Preparación de un archivo de logotipo

Existen dos formas de insertar un archivo de logotipo en una imagen en movimiento: una utiliza el ajuste de la tecla de luminancia y otra utiliza el ajuste de crominancia.

## Paso 1 Creación de un archivo de logotipo

Cree un archivo de logotipo de 640 × 480 puntos (tamaño VGA).

### Tecla de luminancia (LUMINANCE)

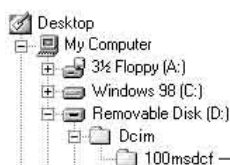
La parte más brillante de una imagen fija se vuelve transparente y a continuación se graba una imagen en movimiento sobre dicha parte. Cuando utilice una tecla de luminancia para insertar un archivo de logotipo, el fondo (parte transparente) del archivo de logotipo debe crearse en blanco y el ajuste de la relación de la señal RGB debe ser el siguiente: R=255, G=255 y B=255. Si una imagen tiene una parte más brillante que el fondo, es posible que esa parte se vuelva transparente.

### Crominancia (CHROMA)

La parte azul de una imagen fija se vuelve transparente y, a continuación, se graba una imagen en movimiento sobre dicha parte. Cuando utilice una crominancia para insertar un archivo de logotipo, el fondo (parte transparente) del archivo de logotipo debe crearse en azul y el ajuste de la relación de una señal RGB debe ser el siguiente: R=0, G=0 y B=255. Si una imagen tiene una parte azul distinta del fondo, es posible que esa parte se vuelva transparente.

## Paso 2 Grabación de un archivo de logotipo en formato de "Memory Stick"

Convierta un formato de archivo de logotipo a formato de "Memory Stick" y guárdelo en la carpeta 100msdcf, utilizando la aplicación suministrada, PictureGear. (Para los modelos DSR-PD170P, PictureGear es opcional.)



Carpetas que contienen imágenes fijas

### Notas

- La parte de una imagen fija que se visualiza en la pantalla de cristal líquido o en el visor es el 90% de la imagen original. Por este motivo, es posible que no se visualice la imagen cerca de los bordes.
- La resolución de una imagen fija que se crea utilizando el ajuste de la tecla de crominancia es de 360 × 480 puntos aproximadamente.


### Formatos de archivo que se pueden utilizar para un archivo de logotipo

Sólo puede utilizar archivos en formato JPEG de 640 × 480 puntos (tamaño VGA) que correspondan al formato de "Memory Stick". Sin embargo, puede utilizar imágenes en los siguientes formatos de archivo convirtiéndolas en archivos de formato de "Memory Stick" mediante la aplicación suministrada, PictureGear: TIFF, BITMAP, GIF, PNG y DVF. (Para los modelos DSR-PD170P, PictureGear es opcional.)

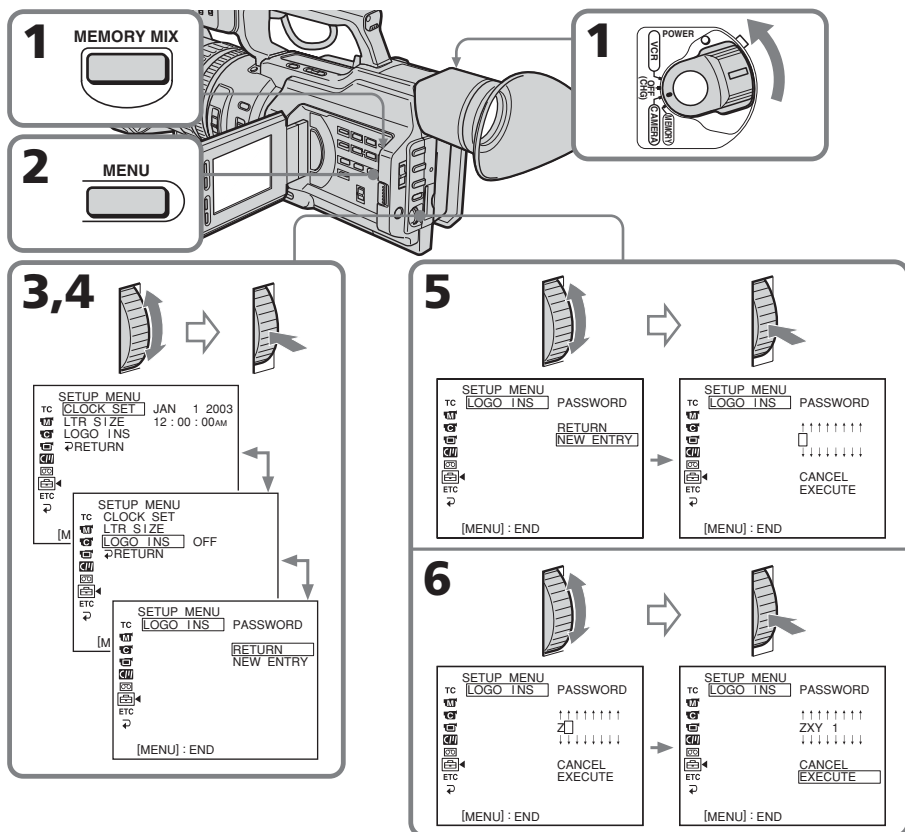
# Registro de contraseña

---

Antes de utilizar la función de inserción automática del logotipo, debe registrar su contraseña (máximo 8 dígitos). Una vez que configurada, debe introducirla para acceder a LOGO INS en los ajustes del menú y para ajustar, cambiar o desactivar el ajuste.

- (1) DSR-PD150P/PD170P:** Mientras mantiene pulsado MEMORY MIX, ajuste el interruptor POWER de OFF (CHG) en CAMERA. Continúe pulsando MEMORY MIX durante unos cinco segundos.  
**DSR-250P:** Ajuste el selector MEMORY/CAMERA/VTR en MEMORY y mientras mantiene pulsado MEMORY MIX, ajuste el interruptor POWER en ON. Continúe pulsando MEMORY MIX durante unos cinco segundos.
- (2) DSR-PD150P/PD170P:** Pulse MENU para mostrar el menú.  
**DSR-250P:** Presione el selector CUSTOM PRESET/MENU en la dirección de MENU y suéltelo para mostrar el menú.
- (3)** Gire el dial SEL/PUSH EXEC para seleccionar  y, a continuación, púlselo.
- (4)** Gire el dial SEL/PUSH EXEC para seleccionar LOGO INS y, a continuación, púlselo.
- (5)** Gire el dial SEL/PUSH EXEC para seleccionar NEW ENTRY y, a continuación, púlselo.
- (6)** Gire el dial SEL/PUSH EXEC para seleccionar el carácter que desea y, a continuación, púlselo. Se introduce el carácter que ha seleccionado y el cursor se mueve a la siguiente columna.
- (7)** Repita el paso 6 para introducir caracteres en otras columnas.
- (8)** Gire el dial SEL/PUSH EXEC para seleccionar EXECUTE y, a continuación, púlselo.

## Registro de contraseña



### Para cancelar la configuración de la contraseña

Seleccione CANCEL en el paso 8 y, a continuación, pulse el dial SEL/PUSH EXEC.

### No olvide su contraseña

Si la olvida, no podrá cambiar el ajuste LOGO INS. En este caso, deberá formatear la memoria de la videocámara. El formateo sólo debe realizarlo personal especializado y esta operación irá a cargo del cliente aunque la videocámara esté todavía en garantía. Para obtener más información, póngase en contacto con su distribuidor Sony o con un centro local de servicio técnico Sony autorizado.

### Sobre los caracteres de la contraseña

No seleccione una contraseña fácil. Una contraseña debe ser difícil de descodificar.

### Cuando acceda al elemento LOGO INS

No podrá realizar ninguna grabación.

### Sobre los caracteres que puede utilizar como su contraseña

- Cada vez que gire el dial SEL/PUSH EXEC, el carácter cambia de la siguiente forma: (blanco) ↔ A ↔ B ↔ ... ↔ Z ↔ (blanco) ↔ 0 ↔ 1 ↔ ... ↔ 9 ↔ (blanco) ↔ ...
- No puede configurar las ocho columnas en blanco. Si lo hace, aparecerá "ALL BLANK" en la pantalla de cristal líquido o en el visor.


# Registro de una imagen fija para utilizarla como logotipo

Seleccione una imagen fija de un "Memory Stick"

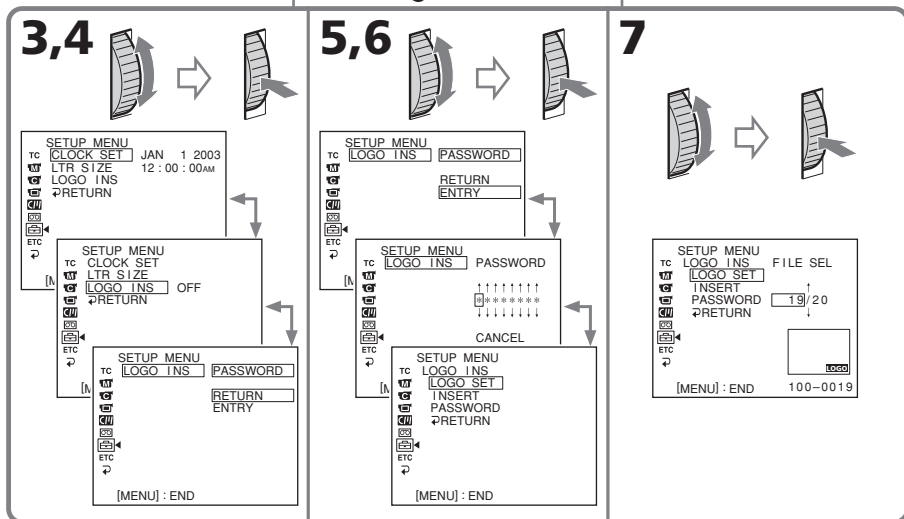
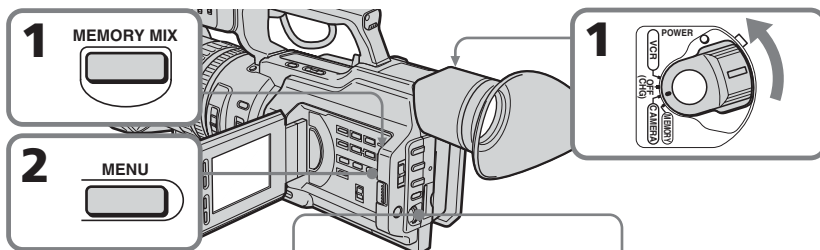
## Selección de una imagen fija

### Antes de utilizarla

Inserte en su videocámara el "Memory Stick" en el que se graba la imagen fija que desea.

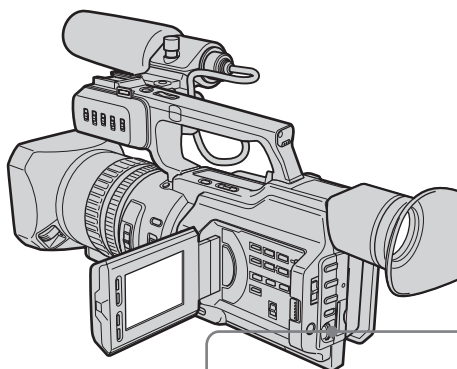
- (1) DSR-PD150P/PD170P:** Mientras mantiene pulsado MEMORY MIX, ajuste el interruptor POWER de OFF (CHG) en CAMERA. Continúe pulsando MEMORY MIX durante unos cinco segundos.  
**DSR-250P:** Ajuste el selector MEMORY/CAMERA/VTR en MEMORY y mientras mantiene pulsado MEMORY MIX, ajuste el interruptor POWER en ON. Continúe pulsando MEMORY MIX durante unos cinco segundos.
- (2) DSR-PD150P/PD170P:** Pulse MENU para mostrar el menú.  
**DSR-250P:** Presione el selector CUSTOM PRESET/MENU en la dirección de MENU y suéltelo para mostrar el menú.
- (3)** Gire el dial SEL/PUSH EXEC para seleccionar  y, a continuación, púlselo.
- (4)** Gire el dial SEL/PUSH EXEC para seleccionar LOGO INS y, a continuación, púlselo.
- (5)** Gire el dial SEL/PUSH EXEC para seleccionar ENTRY y, a continuación, púlselo.
- (6)** Introduzca su contraseña. Gire el dial SEL/PUSH EXEC para seleccionar EXECUTE y, a continuación, púlselo.
- (7)** Gire el dial SEL/PUSH EXEC para seleccionar LOGO SET y, a continuación, púlselo.

# Registro de una imagen fija para utilizarla como logotipo



## Registro de una imagen fija para utilizarla como logotipo

- (8) Gire el dial SEL/PUSH EXEC para seleccionar la imagen que desea y, a continuación, púlselo.  
La imagen seleccionada aparece en la pantalla de cristal líquido o en el visor a tamaño completo.
- (9) Configure CHROMA o LUMINANCE. Seleccione CHROMA cuando el fondo de la imagen sea azul y seleccione LUMINANCE cuando el fondo sea blanco.
  - ① Gire el dial SEL/PUSH EXEC para seleccionar CHROMA o LUMINANCE y, a continuación, púlselo.
  - ② Gire el dial SEL/PUSH EXEC para seleccionar LEVEL ADJ y, a continuación, púlselo.
- (10) Gire el dial SEL/PUSH EXEC para seleccionar SET y, a continuación, púlselo.  
El nombre del archivo de datos de la imagen, el nivel de CHROMA/LUMINANCE y la indicación de CHROMA o LUMINANCE aparecen en la pantalla de cristal líquido o en el visor.



**8**

TC	SETUP MENU	FILE SEL	
LOGO	LOGO SET		
INSERT	INSERT	19	20
PASSWD	PASSWD		
RETURN	RETURN		
LOGO			LOGO
ETC			

[MENU] : END 100-0019

TC	SETUP MENU	KEY SEL	
LOGO	LOGO SET		
INSERT	INSERT	CHROMA	LUMINANCE
PASSWD	PASSWD		
RETURN	RETURN		
LOGO			LOGO
ETC			

[MENU] : END LOGO

**9**

TC	SETUP MENU	KEY SEL	
LOGO	LOGO SET		
INSERT	INSERT	CHROMA	LUMINANCE
PASSWD	PASSWD		
RETURN	RETURN		
LOGO			LOGO
ETC			

[MENU] : END LOGO

TC	SETUP MENU	LEVEL ADJ	
LOGO	LOGO SET		
INSERT	INSERT		
PASSWD	PASSWD		
RETURN	RETURN		
LOGO			LOGO
ETC			

[MENU] : END LOGO

**10**

TC	SETUP MENU	CANCEL	
LOGO	LOGO SET		
INSERT	INSERT	SET	
PASSWD	PASSWD		
RETURN	RETURN		
LOGO			LOGO
ETC			

[MENU] : END LOGO

TC	SETUP MENU		
LOGO	LOGO SET	100-0019	
INSERT	INSERT	LUMINANCE	
PASSWD	PASSWD		
RETURN	RETURN		
LOGO			LOGO
ETC			

[MENU] : END LOGO

**2**

TC	SETUP MENU	LEVEL ADJ	
LOGO	LOGO SET		
INSERT	INSERT		
PASSWD	PASSWD		
RETURN	RETURN		
LOGO			LOGO
ETC			

[MENU] : END LOGO

TC	SETUP MENU	CANCEL	
LOGO	LOGO SET		
INSERT	INSERT	SET	
PASSWD	PASSWD		
RETURN	RETURN		
LOGO			LOGO
ETC			

[MENU] : END LOGO



## Registro de una imagen fija para utilizarla como logotipo

---

### Para cancelar el registro del logotipo

Seleccione CANCEL en el paso 10 y, a continuación, pulse el dial SEL/PUSH EXEC.

### Una vez que haya registrado el logotipo

INSERT se ajusta automáticamente en ON en los ajustes de menú y se inserta el logotipo.

#### Notas

- No extraiga la batería, el adaptador de ca ni el "Memory Stick" mientras se estén grabando los datos del logotipo. Si lo hace, es posible que dañe el "Memory Stick" o los datos de imagen y, además, provocará daños importantes en la videocámara.
- El ajuste de la función de inserción automática del logotipo se mantendrá hasta que ajuste LOGO INS en OFF en los ajustes de menú.
- Cuando INSERT se ajuste en ON, no podrá realizar ninguna grabación si no está insertado el "Memory Stick" en el que se graba el logotipo registrado y no estarán activos los siguientes modos y funciones:
  - Modo progresivo (DSR-PD150P/250P)
  - Modo de grabación progresiva (DSR-PD170P)
  - Memory mix
  - Todas las funciones en modo de memoria
  - Todas las funciones que se utilizan con el "Memory Stick" en modo VCR (DSR-PD150P/PD170P) o en modo VTR (DSR-250P)
- Aunque ajuste el interruptor POWER en MEMORY, la videocámara funciona en modo CAMERA (DSR-PD150P/PD170P).
- Aunque ajuste el selector MEMORY/CAMERA/VTR en MEMORY, la videocámara funciona en modo CAMERA (DSR-250P).

#### Si introduce una contraseña incorrecta

Aparecerá "INCORRECT PASSWORD".

#### Si no se puede visualizar la imagen seleccionada

Aparecerá "FILE OPEN ERROR".

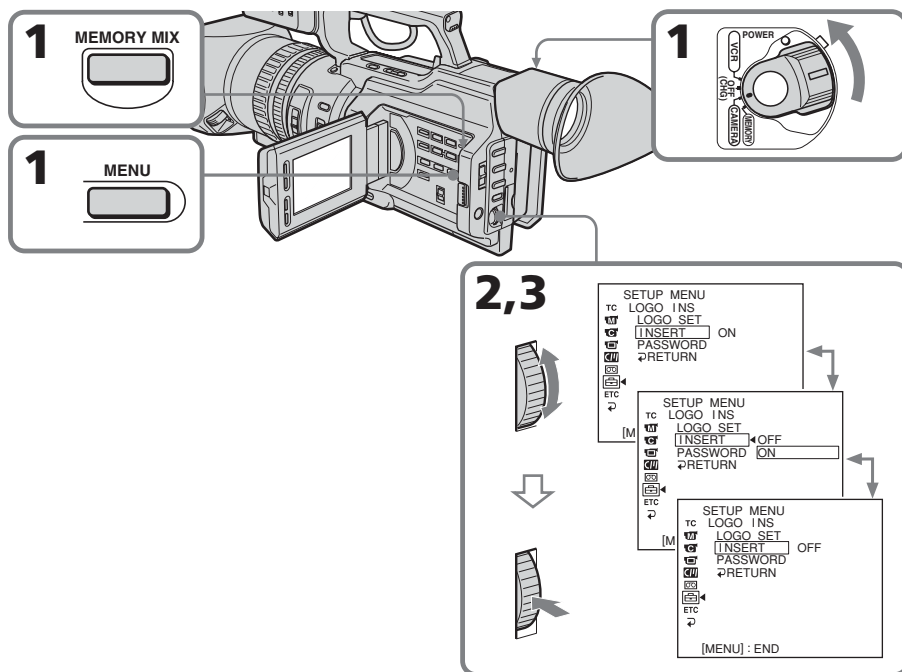
#### Dependiendo del color de fondo de la imagen

Elija "CHROMA" cuando el color de fondo sea azul o "LUMINANCE" cuando el color de fondo sea blanco.

# Desactivación de la función de inserción automática del logotipo

Una vez que ajuste LOGO INS en ON en los ajustes de menú, la información sobre la configuración de LOGO INS se conservará hasta que lo ajuste en OFF.

- (1) Siga los pasos 1 a 6 de la página 54.
- (2) Gire el dial SEL/PUSH EXEC para seleccionar INSERT y, a continuación, púselo.
- (3) Gire el dial SEL/PUSH EXEC para seleccionar OFF y, a continuación, púsello.



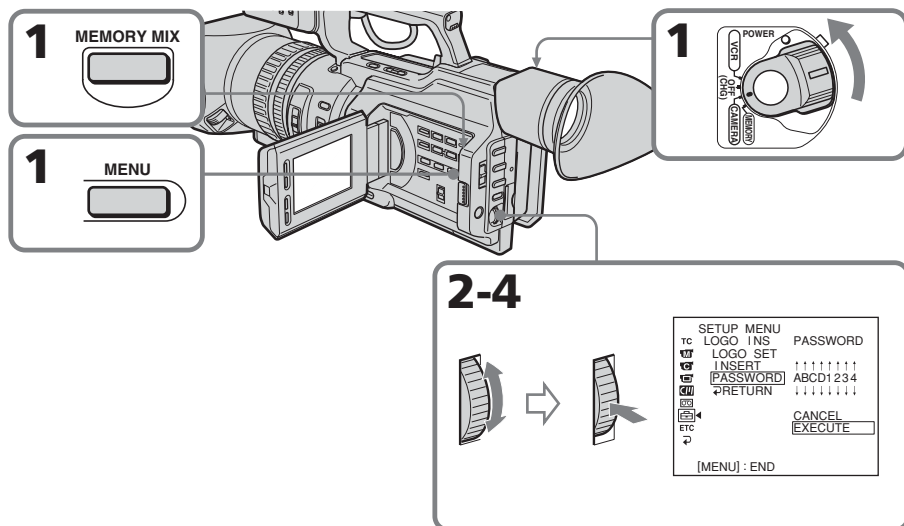
## Para insertar el logotipo

Seleccione ON en el paso 3 y, a continuación, pulse el dial SEL/PUSH EXEC.

# Cambio o restablecimiento de la configuración

## Cambio de la contraseña

- (1) Siga los pasos 1 a 6 de la página 54.
- (2) Gire el dial SEL/PUSH EXEC para seleccionar PASSWORD y, a continuación, púlselo.
- (3) Gire el dial SEL/PUSH EXEC para seleccionar CHANGE y, a continuación, púlselo.
- (4) Introduzca la nueva contraseña y gire el dial SEL/PUSH EXEC para seleccionar EXECUTE y, a continuación, púlselo.



### Para cancelar el cambio de la contraseña

Seleccione CANCEL en el paso 4 y, a continuación, pulse el dial SEL/PUSH EXEC.

#### Nota

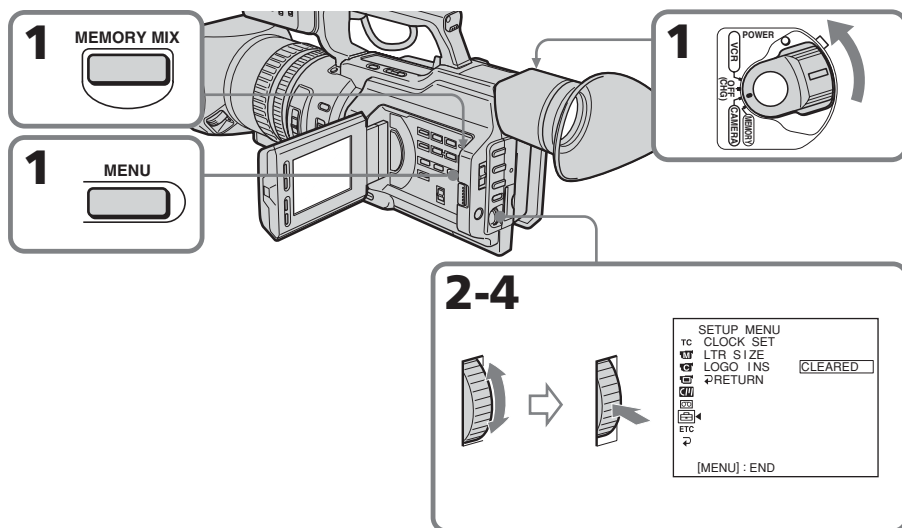
Si introduce "CLEARALL" en el paso 4, se borrará la configuración completa (pág. 60).

## Cambio o restablecimiento de la configuración

### Restablecimiento de la configuración completa para la función de inserción automática del logotipo

Este procedimiento restablece la configuración completa de LOGO INS.

- (1) Siga los pasos 1 a 6 de la página 54.
- (2) Gire el dial SEL/PUSH EXEC para seleccionar PASSWORD y, a continuación, púselo.
- (3) Gire el dial SEL/PUSH EXEC para seleccionar CHANGE y, a continuación, púselo.
- (4) Introduzca "CLEARALL" y gire el dial SEL/PUSH EXEC para seleccionar EXECUTE, a continuación, pulse el dial. En la pantalla se indica "CLEARED" y se restablece la configuración completa.



#### Para cancelar el restablecimiento

Seleccione CANCEL en el paso 3 y, a continuación, pulse el dial SEL/PUSH EXEC.

# Precauciones relativas a la función de inserción automática del logotipo

Siga las precauciones que se proporcionan a continuación.

- No olvide su contraseña. Si olvida su contraseña, deberá formatear la memoria de la videocámara. Esta operación irá a cargo del cliente aunque la videocámara esté todavía en garantía.
- No extraiga la batería, el adaptador de ca ni el “Memory Stick” mientras está registrando el logotipo. Si lo hace, es posible que los datos de imagen del “Memory Stick” o la información de configuración en el elemento LOGO INS se dañen y, además, podría provocar daños importantes en la videocámara.
- No rompa ni pierda el “Memory Stick” en el que se ha grabado el logotipo registrado. Le recomendamos que realice una copia de seguridad y la guarde en otro “Memory Stick” o en su PC.
- Le recomendamos que ajuste la lengüeta de protección contra grabación en el “Memory Stick” en LOCK.

## Mensajes de advertencia

Si aparecen los siguientes mensajes en la pantalla de cristal líquido o en el visor, las causas y soluciones pueden ser las siguientes:

### **LOGO NOT INSERTED**

Este logotipo no está insertado correctamente o no está insertado el “Memory Stick” que contiene los datos del logotipo.

→ Compruebe si el “Memory Stick” está insertado correctamente o inserte el “Memory Stick” con los datos del logotipo.

### **LOGO SYSTEM ERROR**

La configuración de los datos del sistema de inserción de logotipo está dañada.

→ Póngase en contacto con su distribuidor Sony o con un centro local de servicio técnico Sony autorizado.





<http://www.sony.net/>



Printed on 70% or more recycled paper  
using VOC (Volatile Organic Com-  
pound)-free vegetable oil based ink.

Printed in Japan



3062061140