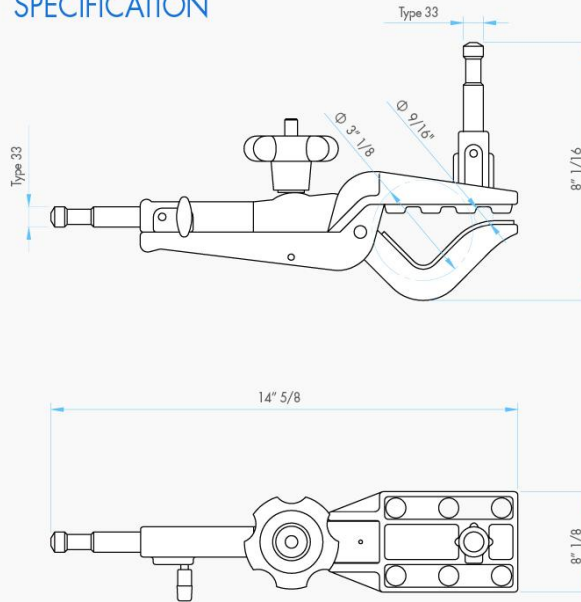


C500 PELICAN GAFFER GRIP

제품이 15mm 부터 80mm 사이에 사용할 수 있는 그립, 파이프 및 바에 조명을 설치할 수 있는 액세서리입니다.



SPECIFICATION



Weight
그립의 중량은 **1.4 kg** 입니다.



Maximum Load Capacity
그립의 최대 적재 중량은 **10 kg** 입니다.



Socket Size
그립의 소켓 사이즈는 **17 mm** 입니다.



Spigot Size
그립의 스피곳 사이즈는 **16 mm (5/8")** 입니다.



제품의 안정성을 보장하기 위해 "Gravity Casting Technology" (중력 주조 기술) 를 통해 만든 제품입니다. 이 공정은 주조 시에 공기 거품이 생길 가능성을 제거합니다.