

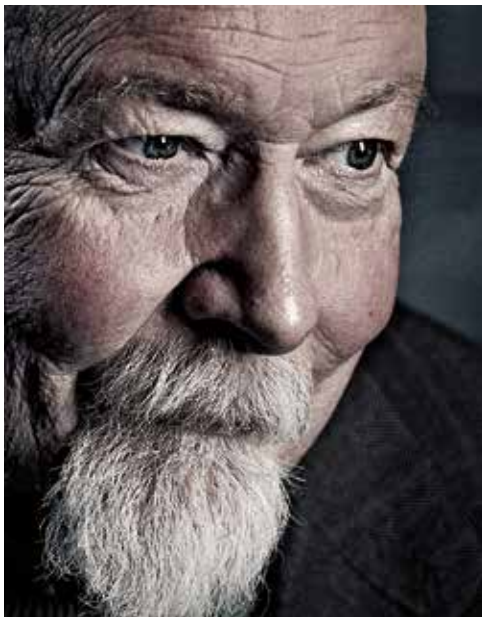
dedolight[®]

PRECISION LIGHTING INSTRUMENTS



NEWS 2015

ESPAÑOL 11 / 2015



Me llamo Dedo.

Soy operador de cámara/Director de Fotografía.

He rodado documentales, comerciales, películas, reportajes y obras de teatro en más de cuarenta países. También soy especialista en alta velocidad (cine y vídeo). Hoy en día, dedolight es extensamente conocido y aclamado por sus instrumentos de iluminación de precisión.

Estoy muy orgulloso de mi singular equipo en dedolight.

Ningún fabricante en nuestro campo tiene tantos experimentados y reconocidos Directores de Fotografía en activo en su Equipo

como nosotros. Nosotros aprendemos y disfrutamos dialogando con algunos de los más reconocidos cinematógrafos de rodajes de películas con ingresos multimillonarios, así como con los pequeños, pero intensamente creativos equipos que ruedan bajo condiciones de guerrilla callejera. Muchas ideas y críticas constructivas proceden de estos colegas.

Nuestra investigación y desarrollo se hace „en casa“ y estoy muy orgulloso de nuestro excepcional equipo de ingenieros ópticos, genios electrónicos, gurús de la informática y los altamente cualificados ingenieros mecánicos. Colaboramos con varios fabricantes de fuentes de luz y seguimos desarrollando mejores, más eficientes y precisas fuentes de luz. Combinamos liderazgo de diseño óptico de precisión (alrededor de 30 patentes) con los más modernos aparatos y conceptos de balastos. Seguimos comprometidos para crear las mejores herramientas posibles y dispositivos de control en la iluminación de precisión para profesionales.

Estamos orgullosos de presentar la última unión de la tecnología LED de primera clase con nuestro sistema patentado de óptica dedolight doble esférica y panel LED de luz suave.

dedolight proporciona las herramientas exclusivas y de más alta precisión óptica para control y recorte de la luz. Están disponibles en versión halógena ecológica, nueva fuente de descarga de tungsteno - compatible con nuestras fuentes de luz día de haluros metálicos - y varias versiones de las mejores tecnologías LED en calidad dedocolor®! Valoramos el extraordinario equipo de agentes dedolight por todo el mundo. Muchos tienen raíces en común con la práctica de la profesión y su entusiasmo y dedicación en el arte de la iluminación.

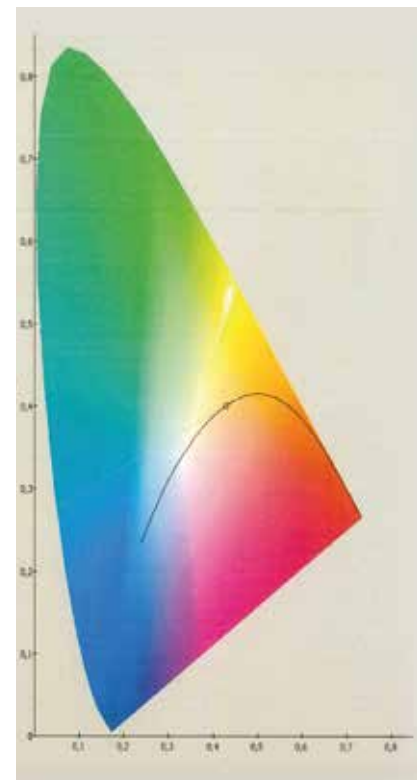
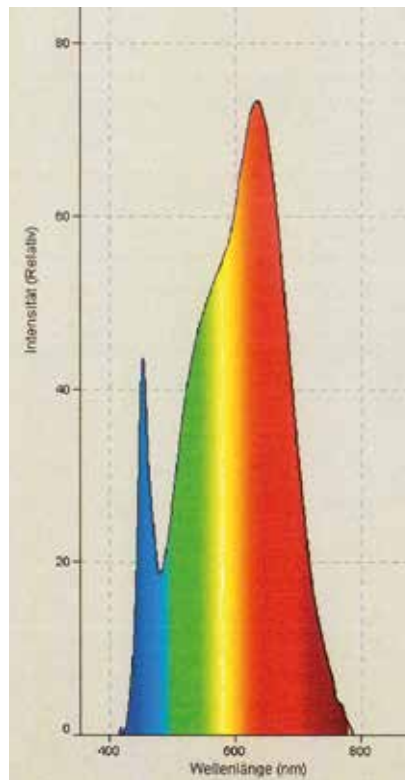
PROGRESO DEL LED

Las cámaras digitales ven la luz LED de forma diferente a las fuentes de tungsteno/luz día. Adicionalmente, las distintas cámaras interpretan de forma diferente esas fuentes de iluminación. Los termocolorímetros son incapaces de ver el espectro entero y consecuentemente no sirven para la evaluación de la luz LED. Las muestras son tomadas solamente en tres o cuatro puntos del espectro (filtros de banda estrecha). El análisis del espectro y los valores IRC (CRI) ofrecen un serio avance para la evaluación, pero normalmente no incluyen colores como el R9, el cual es un valor rojo muy importante y crítico, y R13, tono de la piel. Incluso la evaluación del IRC expandido no nos ofrece un criterio fiable.

El TLCI (Índice de Consistencia de la Iluminación en Televisión), el nuevo estándar de la Unión Europea de Radiodifusión (EBU), ofrece una mejor y más fiable base de cómo las cámaras de estudio ven la luz LED. Estas cámaras de estudio normalmente trabajan con tres sensores CCD. Por lo tanto, los resultados no son realmente indicativos de la forma en que las diferentes cámaras CMOS ven el color del LED.

dedocolor

dedocolor, finalmente nos ofrece unos valores y propiedades que nos permiten acercarnos mucho al objetivo, aun bajo condiciones críticas, y también en muchas situaciones con luces mezcladas.



El espectro mostrado (imagen de la izquierda) y las coordenadas de color nos muestran nuestro foco DLED4 bicolor (en función tungsteno) en la Curva Planck (imagen de la derecha).

CRI Ra (1-8)	97
CRI Ra' (1-14)	96
CCT	3112K

R1	R2	R3	R4	R5	R6	R7	R8
98	98	95	97	96	95	98	96
R9	R10	R11	R12	R13	R14		R15
89	92	96	95	98	96		89

Medida con nuestro foco DLED4 bicolor de 40W en función tungsteno
Evaluación IRC (CRI) expandido: 15 colores

NOVEDAD:

FELLONI2

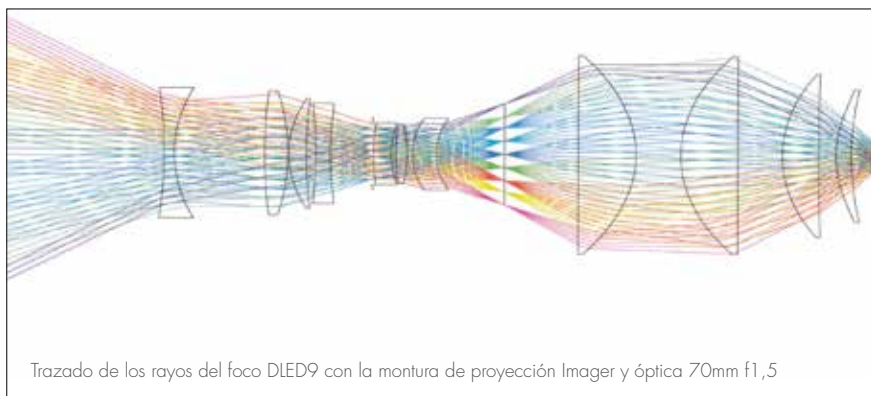
Nuestros paneles multi-LED - FELLONI - ahora disponibles en versión FELLONI2 con su claramente mejorada salida de luz, sin incremento de consumo. Esto ofrece un incremento notable de la eficiencia de la luz.

dedocolor FELLONI

Los FELLONI dedocolor son paneles multi-LED con la más alta calidad de color (IRC aprox. 95). Estos paneles de LED dan la alta cantidad y eficiencia de los FELLONI tradicionales, pero con una calidad de color óptima.

El Felloni dedocolor tiene un precio un 25% más alto que el Felloni2.

Los proyectores LED de foco variable presentan desafíos especiales en lo que refiere a la distribución del color. Especialmente desarrolladas, las fuentes de luz LED en combinación con nuestra tecnología patentada doble-asférica (reconocida por el comité Oscar por el Logro Técnico (Technical Achievement)), nos ha permitido desarrollar cinco diferentes aparatos de luz LED de foco variable dedolight DLED. Todos ellos entregan una perfecta distribución de la luz, el mayor rango de enfoque en la industria, y nos permiten el uso de nuestra exclusiva línea de accesorios de recorte de luz.



Trazado de los rayos del foco DLED9 con la montura de proyección Imager y óptica 70mm f1,5

- Disponible en luz día, tungsteno y bicolor. El bicolor varía desde 2700K hasta 6500K
- Refrigeración pasiva - sin ventilador, sin ruido - para todos nuestros proyectores LED de foco variable desde 8W hasta 90W
- Refrigeración activa para nuestro DLED12 (250W) - posiblemente la solución menos ruidosa

Riesgos para la salud

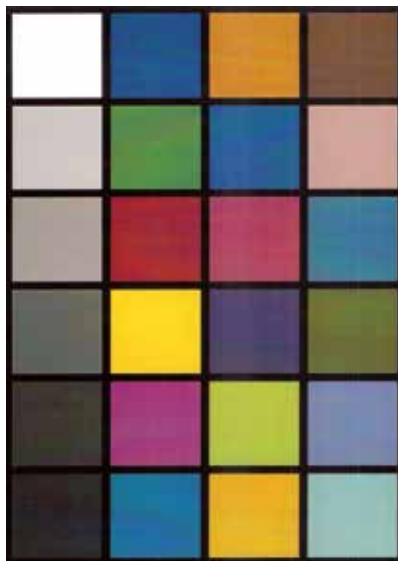
En el pasado, con las lámparas de haluros metálicos, los riesgos estaban en la longitud de onda corta ultravioleta, posiblemente causando cáncer de piel y cataratas.

En este campo nosotros siempre hemos ofrecido el valor UV más bajo y seguro del mundo.

Con las fuentes de luz LED se pueden hallar riesgos causados por el inevitable **pico azul**. Se tiene que aplicar un nuevo criterio como en el estándar de riesgo biológico EN6247.

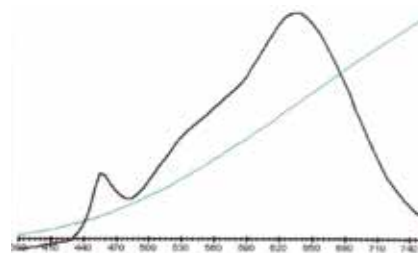
Nuestros productos cumplen con los requisitos del estándar de riesgo biológico EN6247 en la categoría de „exento“ (sin ningún criterio de riesgo para la salud).

DLED4-BI Tungsteno 00004:
CCT = P2629 (-0.3)



Television Lighting Consistency Index – 2012

Sector	Lightness	Chroma	Hue
R	0	0	0
R/Y	0	0	0
Y	0	0	0
Y/G	0	0	0
G	0	0	0
G/C	0	0	0
C	0	0	0
C/B	0	0	-
B	0	-	0
BM	0	0	+
M	0	+	+
MR	0	0	0



Evaluación TLCI de la luz mencionada arriba con valores TLCI 97 en la versión bicolor con la más baja temperatura de color 2629K

DEDO TIMES

www.dedotimes.com

Lee las últimas noticias, información e historias acerca de tu luz favorita y accesorios de cámara en Dedo Times.

Descubre entrevistas exclusivas, artículos y valiosos videos de formación de para cine, video y fotografía.

DEDO TIMES - Cubriendo aspectos personales, técnicos y creativos de la cultura de imagen moderna.
¡Regístrate para avisos y no te pierdas nada!

You Tube <http://www.youtube.com/user/dedoweigertfilm>

- ILUMINACIÓN FÁCIL PARA EQUIPOS PEQUEÑOS - videos tutoriales
- APRENDE ILUMINACIÓN DE LOS MAESTROS - videos tutoriales
- HERRAMIENTAS E INSTRUMENTOS DE ILUMINACIÓN DEDOLIGHT - videos acerca de nuestros productos únicos
- DEDOLIGHT EN FOTOGRAFÍA - Sesiones fotográficas y entrevistas realizadas con dedolight
- ENTREVISTAS/DETRÁS DE LA CÁMARA - Aprende más acerca de cómo los profesionales utilizan nuestros productos y mucho más...

5 TAMAÑOS DIFERENTES:

Todos ellos tienen propiedades en común.

- Fuentes de luz de última generación con características desarrolladas exclusivamente por dedolight y con la más alta calidad dedocolor®
- Óptica asférica patentada por dedolight
- Proporciona una asombrosamente alta eficiencia
- Rango de enfoque sin precedentes (abierto/cerrado)
- Concepto de haz limpio dedolight. Haz de precisión, controlado, sin luz parásita exterior y una distribución de la luz perfecta en el haz
- Todos proporcionan un excelente color en las versiones de tungsteno, luz día y bicolor
- Los DLED9 y DLED12 fueron diseñados para estudio, pero también pueden trabajar perfectamente en producciones escénicas y móviles
- Con excepción del DLED12, todos los aparatos LED de foco variable descritos en este catálogo, funcionan con una eficiente refrigeración pasiva sin ventiladores
- Control completo de modelado de la luz
 - Sombras precisas de las viseras
 - Rejillas
 - Filtros grises degradados
 - Adaptadores gran angular asférico con viseras de hojas móviles
- Montura de proyección Imager dedolight para:
 - Encuadre de luz
 - Encuadre suave de luz con filtros para ojos
 - Proyección de gobos
 - Proyección de efectos para fondos
 - Proyección de diapositivas



Excepto la Ledzilla 8W y el DLED2 (20W) todos estos focos están disponibles en versión móvil y estudio. La versión estudio se ofrece también con operación a pértiga (PO) y/o control DMX (el DMX es estándar en el DLED12).

Puede ser una gran ventaja, especialmente para trabajos móviles, el hecho de que todas nuestras versiones bicolor sean ajustables desde una temperatura de color por debajo del tungsteno (2700K) hasta más allá de la luz día (por encima de 6000K).

Nuestra antorcha sobre cámara Ledzilla, que puede ser utilizada también como antorcha de mano para una configuración de iluminación completa, es nuestro foco de LED más pequeño y uno de los más vendidos. Ahora, nuevas versiones con capacidades añadidas, en luz día y bicolor (y también IR y UV).

LED



**TU SUEÑO -
NUESTRAS LUCES**

Gama completa en 5 tamaños diferentes

- * Óptica dedolight esférica² patentada
- * Enfoque sin precedentes
- * Asombrosa eficiencia lumínica



GAMA COMPLETA DE F



LED ENFOCABLES

y sistemas antorchas cámara, de mano, móviles, estudio y efectos especiales.

- * Distribución de luz perfectamente uniforme
- * Perfecto dedocolor® (Tungsteno, Luz día, Bicolor)
- * Gama completa de herramientas control de luz



PANELES DE LUZ LED

DLED2 LED PEQUEÑO, POTENTE, VERSÁTIL

La óptica asférica patentada de dedolight, se combina con la fuente de luz LED especialmente diseñada; en variantes luz día y bicolor, para utilizarla como antorcha de cámara o antorcha de mano; es un diminuto foco multifuncional y versátil para entrevistas y documentales, para crear acentos y efectos especiales. Especialmente útil y versátil en combinación con los paneles multi-LED bicolor FELLONI.



DLED2-D

Monocolor. Regulación continua sin cambio de color, con electrónica integrada y adaptador a trípode de 16mm (5/8").



DLED2-BI

Igual a la imagen (A) pero en versión bicolor. Regulación continua sin cambio de color. Rango de temperatura de color 2800K - 6000K. Uno de los mandos sirve para regulación y el otro cambio continuo de la temperatura de color.

Montaje



El adaptador a zapata puede ser cambiado por el usuario por el adaptador a trípode y viceversa, como se muestra arriba.



DLED2HSM - D / - BI

Similar a A, pero con adaptador zapata a cámara.

Nota: Esta versión se puede montar directamente en la cámara (zapata) o con el adaptador DLBSA-JSF montado en un trípode con espárrago 5/8".

DLBSA-JSF

Adaptador manguito 16mm (5/8") a zapata.



Alimentación con baterías



DLED2-BS

Adaptador batería para DLED2-D/-BI. Acepta baterías NPF950/960/970 (7,2V/47Wh)



DLED2-BSU

Adaptador batería para DLED2-D/-BI. Acepta baterías Sony BPU-60 (14,4V/56Wh)



DLED2-BP

Adaptador batería para DLED2-D/-BI. Acepta baterías CGA (7,2V)

Control iluminación



DBDS8

Visera estándar 8 hojas para foco DLED2

DBDS

Visera opcional 8 hojas giratorias individualmente.



DLED2-SBX and DLSR60

Caja de luz y aro adaptador



DP1S

Montura de proyección Imager para gobos y filtros de efectos para fondos



DP2S

Montura de proyección Imager con palas de recorte

Foco LED 20W luz día y bicolor con horquilla y manguito 16mm (5/8") o con horquilla y zapata. Necesita la electrónica DT2-BAT, DT2-BI-BAT o DT2-BI-BAT-DMX que se vende por separado.



DLED2Y-D / -BI

Foco separado para usar con el balasto (balastos mostrados abajo)

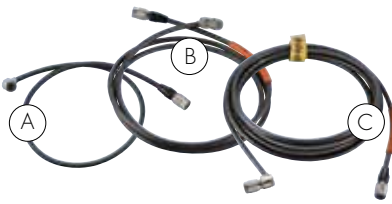


DLED2YHSM-D/-BI

con zapata

Cables para el foco

cables de tres medidas (versión horquilla)



A DLED2POW0.55

Cable para foco.
Longitud 2' (55cm)

B DLED2POW1.4

Cable para foco.
Longitud 5' (140cm)

C DLED2POW3

Cable para foco.
Longitud 10' (300cm)

Balastos DC

DT2-BAT

Balasto regulable monocromo para DLED2Y-D/-T y DLED2YHSM-D/-T. Regulación sin cambio de color. Entrada 6-18V DC

DT2-BI-BAT

Balasto regulable bicolor para DLED2Y-BI y DLED2YHSM-BI. Regulación y cambio progresivo de la temperatura de color desde 2800 hasta 6000K. Entrada 6-18V DC

DT2-BI-BAT-DMX

Balasto DC para DLED2Y-BI y DLED2YHSM-BI con control DMX para cambio progresivo de la temperatura de luz día a tungsteno. Entrada 6-18V DC

Cables entrada

para balastos DC

DLOBML-XLR

Cable espiral de 25-51" (65cm-1,30m) con conector XLR de 4 pines

DLOBML-CAR

Cable de 6' (1,8m) con conector a mechero

DLOBML-AB-S

Cable de 9" (22cm) con conector Anton Bauer

DLOBML-AB-L

Cable de 22" (55cm) con conector Anton Bauer

DLPS12-30

Alimentador con kit conectores EU, USA, AUS, UK

Si se requiere, la alimentación entre el balasto y el adaptador AC DPLS12-30 se puede prolongar con el cable extensión DPLS12-EXT (longitud 8' / 250cm)



LiTH 95SI Batería, 95 Wh

- Montura V-lock
- 14,8V 95Wh
- Máxima tasa de descarga, hasta 10A
- Voltaje entrada para cargador 90V - 240V (Cable cargador incluido. Especifique clavija necesaria para su país.)
- Cargador integrado
- Compatible con todos los platos V-lock
- El conector de 5 pines permite la comunicación con la cámara y el resto del equipo V-lock



DLBCA2-V

Plato V-lock con pinza para cinturón, salida D-Tap y soporte plato para alimentador DT2 (-BI)-BAT.

Nota:

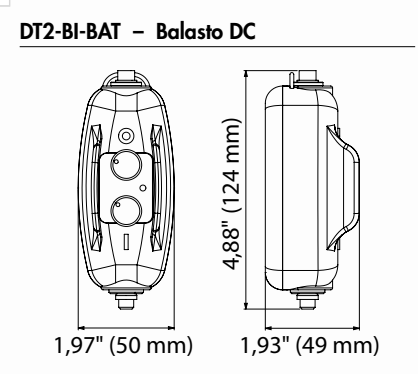
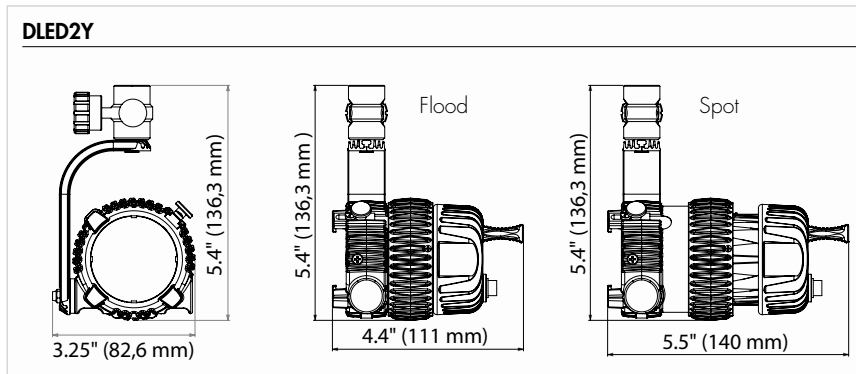
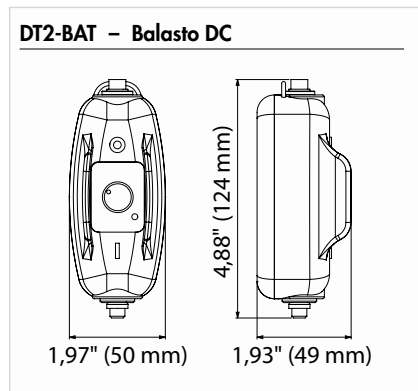
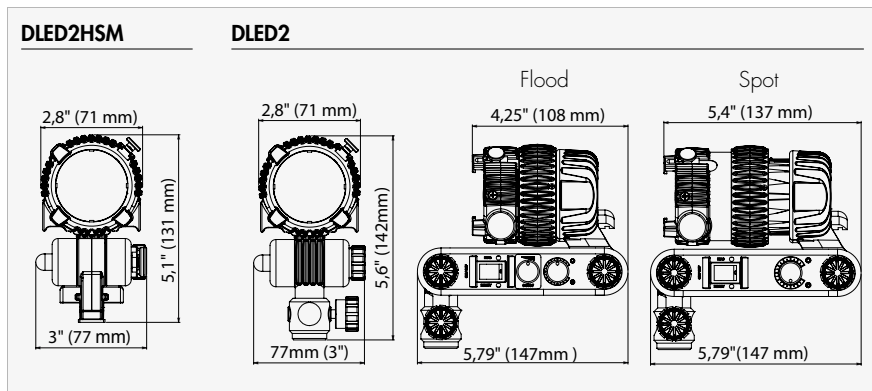
LiTH 95Wh con cargador integrado y adaptador V-lock se puede utilizar en el cinturón y también colgado de una palometa del trípode (cordón). Este dispositivo también sirve para alimentar el DLED4 en todas sus versiones



DLBCA2-NPF

Plato Sony NPF con pinza para cinturón y plato soporte para alimentador DT2(-BI)-BAT.

DATOS TÉCNICOS DLED2



FOCOS LED: DLED2-D, DLED2-BI	
Rango de enfoque (Ratio de intensidad)	50°-5° (1:7)
Control de enfoque	Girar 3/4 el anillo de foco
Alimentación	25W, 6-18VDC
Montaje	Manguito 5/8" (16mm) y espárrago 1 1/8" (28mm) O: Opcional con zapata (ejemplo: DLED2HSM-BI) O: Con horquilla y alimentador separado (ejemplo: DLED2Y-BI)
Posición Operación	Cualquiera, excepto la electrónica directamente por encima del foco
Control Picado	Fricción ajustable
Soporte Accesorios*	Ø 2.3" (58 mm)
Seguridad	Protección clase III
Refrigeración	Refrigeración pasiva (sin ventilador)
UV	Sin radiación UV
Peso	1.8 lb (800g)
Medidas	W: 3.1" (79 mm) L (flood): 5.87" (149 mm) L (spot): 5.87" (149 mm) H: 5.6" (142 mm)
* para montar el rango exclusivo de accesorios interfaz del DLED2	

FOTOMETRÍA: DLED2-D Foco LED luz día

Distancia	Metros	1	2	3	4	5
	Pies	3'	6'	9'	12'	15'
Flood	Lux	810	203	90	50	
	Pié Candela	75	19	8,3	4,6	
Medium	Lux	1.800	450	200	113	72
	Pié Candela	167	42	19	11	6,7
Spot	Lux	5.250	1.312	583	328	210
	Pié Candela	487	122	54	30	20

FOTOMETRÍA: DLED2-BI Foco LED bicolor (luz día)

Distancia	Metros	1	2	3	4	5
	Pies	3'	6'	9'	12'	15'
Flood	Lux	820	205	92	51	
	Pié Candela	76	19	8,6	4,8	
Medium	Lux	1.820	455	202	114	73
	Pié Candela	169	42	19	11	6,8
Spot	Lux	3.350	838	372	209	134
	Pié Candela	311	78	35	19	12

Bicolor en función tungsteno ~25% menor intensidad

DLED4 LED CON ÓPTICA ASFÉRICA²®

UNA HISTORIA DE ÉXITO CRECIENTE

- Color perfecto, en versiones luz día y tungsteno
- Rango bicolor expandido:
 - Un gran regalo para el trabajo móvil, ajustando desde 2700K linealmente hasta los 6000K, adaptándose así a la mayoría de situaciones de luz ambiental sin utilizar filtros. Ajuste fácil para dar un ligero tono cálido a la luz de relleno o una luz de contra ligeramente fría o separando el fondo con sutiles colores.
- Regulación:
 - Algoritmos de regulación patentados, para una regulación suave, incluso en el nivel más bajo
 - Regulación de 16 bits como opción especial para estudios, bajo demanda
- Balastos AC y DC
- Operación con baterías:
 - Alto rendimiento - mejor eficiencia - La baja demanda de alimentación permite a los equipos móviles trabajar durante horas, de forma totalmente independiente a la alimentación AC. Pinzas para sujetarlas en el cinturón (V-lock o AB) así como sujetarlas a los trípodes
- Las versiones estudio también están disponibles con operación a pértiga y con control DMX
- Accesorios únicos para control de la luz y las sombras - muchos de éstos están diseñados específicamente para cooperar con nuestro sistema óptico de alta precisión

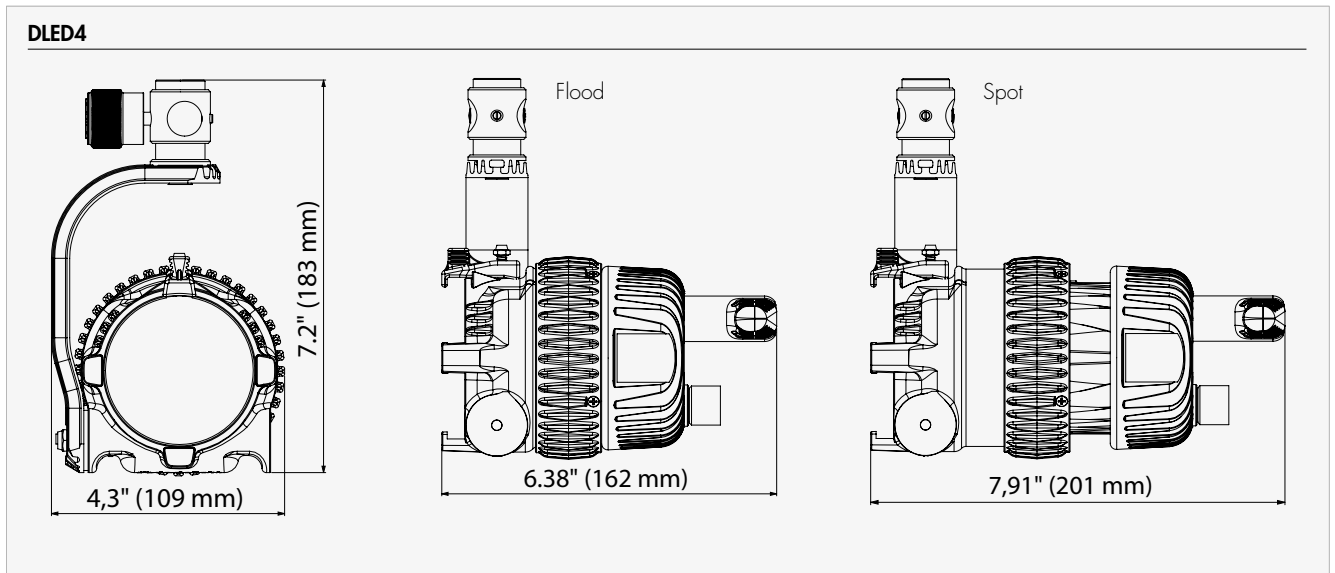
Herramientas para modificar el carácter de la luz y del color. Estas herramientas están disponibles para todos los tamaños de nuestras luces.

Nuestro experimentado y altamente cualificado equipo de I+D, el cual probablemente sea el mejor de la industria de iluminación profesional, está constantemente esforzándose en el desarrollo para mejorar la calidad del color, la potencia luminosa y el carácter de la luz.

Espere oír pronto algo acerca de nuestras últimas innovaciones.



DATOS TÉCNICOS DLED4



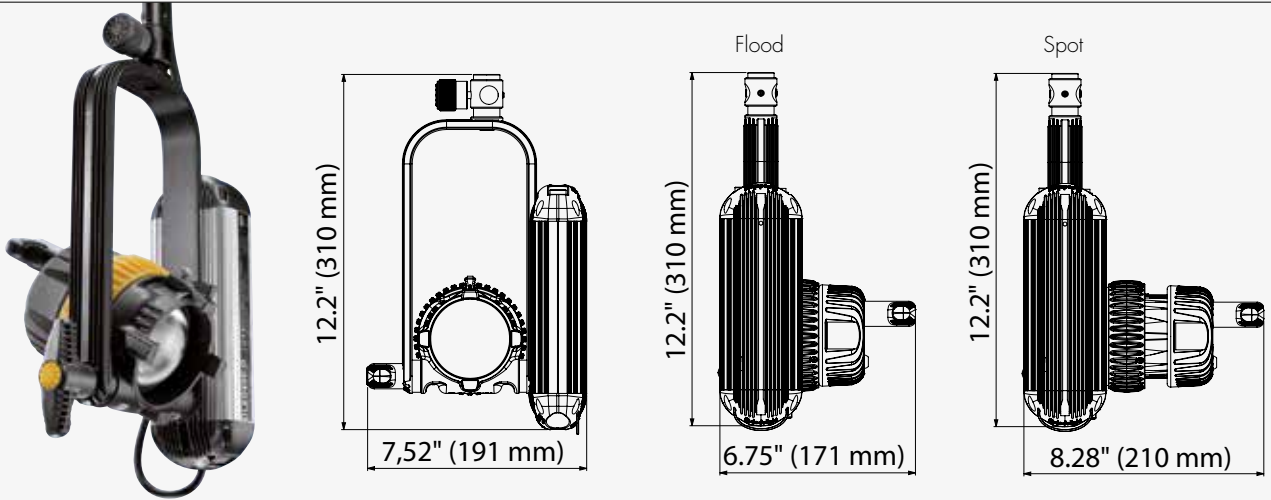
FOCOS LED: DLED4-D, DLED4-T, DLED2-BI	
Rango de enfoque (Ratio intensidad)	60-4° (1:20) con adaptador gran angular esférico opcional 85-54°
Control de enfoque	Girar una vuelta completa el anillo de foco
Alimentación	40W
Montaje	Manguito 5/8" (16mm) y espárrago 1 1/8" (28mm)
Posición Operación	Cualquiera
Control Picado	Fricción permanente
Soporte Accesorios	Diámetro 3" (76mm)
Seguridad	Protección clase III, SELV, IP40
Refrigeración	Refrigeración pasiva (sin ventilador)
UV	Sin radiación UV
Peso	2.9lb (1,300g)
Medidas	W: 4.29" (109 mm) L (flood): 6.37" (162 mm) L (spot): 8.87" (200 mm) H: 3.94" (100 mm)

FOTOMETRÍA: DLED4-D Foco LED luz día						
Distancia	Metros	1	2	3	4	5
	Pies	3'	6'	9'	12'	15'
Flood	Lux	1.500	375	167	94	60
	Pié Candela	139	35	15	9	5,6
Medium	Lux	2.800	700	310	175	112
	Pié Candela	260	65	29	16	10,4
Spot	Lux	14.500	3.625	1.611	906	580
	Pié Candela	1348	337	150	84	54

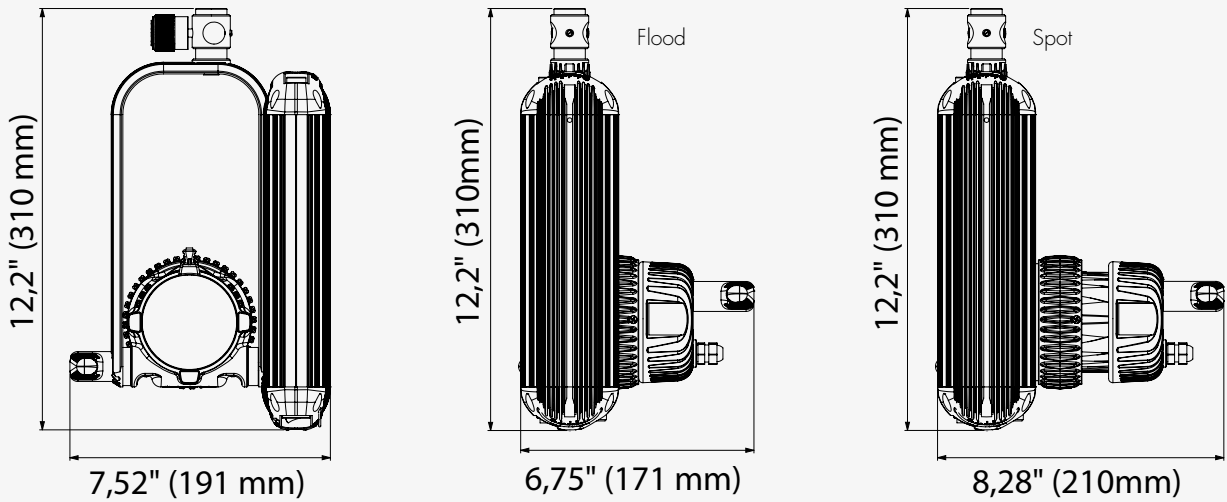
FOTOMETRÍA: DLED4-T Foco LED tungsteno						
Distancia	Metros	1	2	3	4	5
	Pies	3'	6'	9'	12'	15'
Flood	Lux	1.360	340	151	85	54
	Pié Candela	126	32	14	8	5
Medium	Lux	2.250	563	250	141	90
	Pié Candela	209	53	23	13	8,4
Spot	Lux	12.200	3.050	1.356	763	488
	Pié Candela	1.134	284	126	71	45

FOTOMETRÍA: DLED4-BI Foco LED bicolor (luz día)						
Distancia	Metros	1	2	3	4	5
	Pies	3'	6'	9'	12'	15'
Flood	Lux	1.580	395	176	99	63
	Pié Candela	147	37	16	9	6
Medium	Lux	2.850	713	317	178	114
	Pié Candela	265	66	30	17	11
Spot	Lux	12.100	3.025	1.344	756	484
	Pié Candela	1.125	281	125	70	45
Bicolor en función tungsteno ~15% menor intensidad						

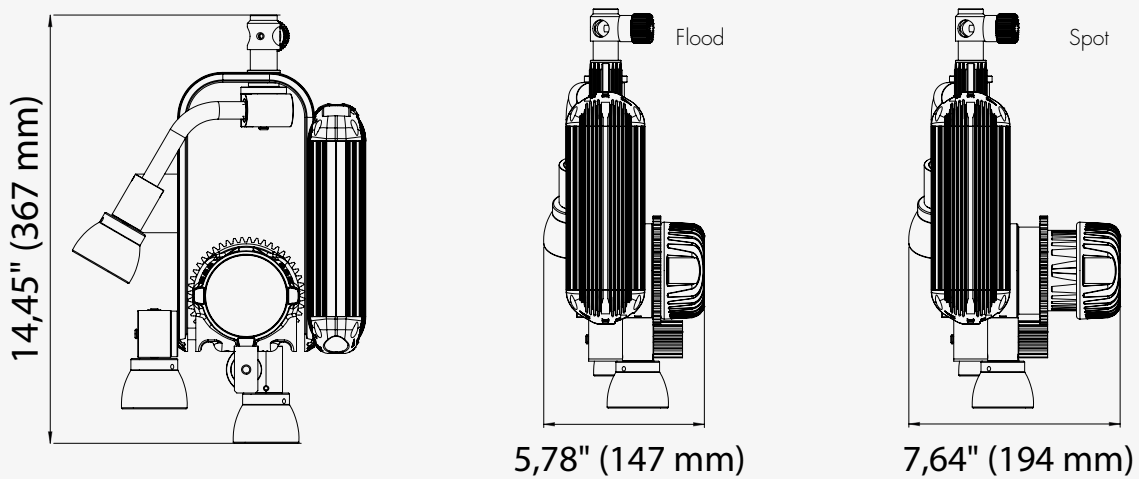
DLED4SE



DLED4SE-BI



DLED4SE para operación a pértiga



OPCIONES DE ALIMENTACIÓN PARA LOS DLED4



LUZ DÍA / TUNGSTENO

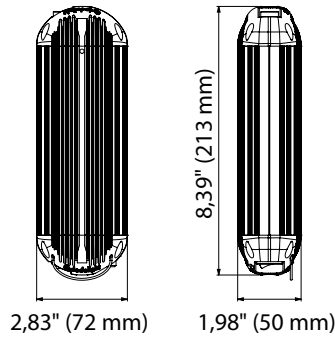
Alimentador DT4 AC para los focos de tungsteno y luz día DLED4.

Uso universal desde 90 - 264V AC* 50/60 ciclos con regulación continua.

Añada el sufijo *-DMX si quiere los balastos arriba mencionados con control DMX, DT4-DMX.

El alimentador DT4-BAT-XLR / DT4-BAT-AB (D-TAP) es mucho más pequeño y permite la alimentación desde cualquier fuente 10,2-18V DC.

DT4

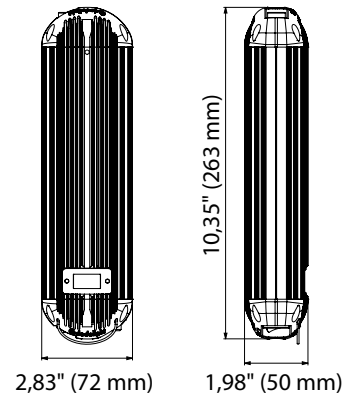


BICOLOR

El DT4-BI es el mismo que el DT4 pero con control adicional para cambiar suavemente desde luz día a tungsteno. Ahora con indicador digital del valor Kelvin.

El alimentador DC DT4-BI-BAT-XLR / DT4-BI-BAT-AB (D-TAP) con control adicional para cambiar suavemente desde luz día a tungsteno. Ahora con indicador digital del valor Kelvin.

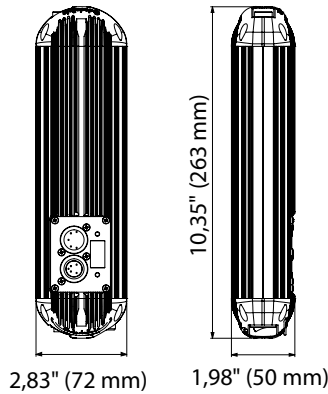
DT4-BI



ALIMENTADOR PARA OPERACIÓN AC: DT4, DT4-BI

Voltaje de Entrada	90 - 264 V AC * 50 VA / 0,5-0,21 A 47 W
Voltaje de Salida	40V
Controles	Interruptor ON/OFF, con botón de regulación
Regulación	Continua desde 100-0%
Seguridad	Protección clase I, IP40
Longitud cable (conector -> alimentador)	Cable de red 8,2' / 2,5m
Longitud cable (conector -> foco)	Cable al foco 4,6' / 1,4m
Montaje	Cordón
Peso	2.2lb / 1,000g
Medidas	L: 8.3" (210 mm) W: 2.8" (72 mm) H: 2" (50 mm)

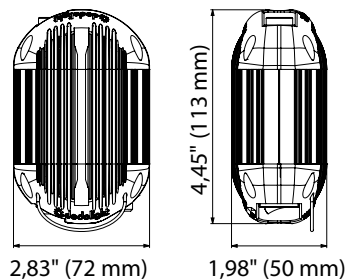
DT4-DMX



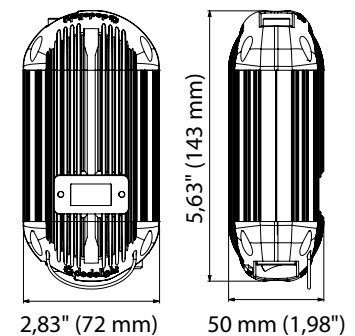
DT4-BI-DMX



DT4-BAT-AB / DT4-BAT-XLR



DT4-BI-BAT-AB / DT4-BI-BAT-XLR



DLED4 KIT 3 FOCOS - BICOLOR CON MALETA SUAVE

SLED3-BI-BAT

Kit 3 focos - BICOLOR (BAT)

DC, sólo operación con batería

3x focos bicolor DLED4-BI con 1x caja de luz dedoflex mini y accesorios. 3x alimentadores a batería DT4-BI-BAT-AB 10,2-18V DC, 3x baterías LiTH 95SI con cargador integrado, 3x trípodes. Completo con maleta suave DSC1/1-200.

SLED3-BI-B

Kit 3 focos - BICOLOR (BÁSICO)

AC, sólo operación a red

3x focos bicolor DLED4-BI con 1x caja de luz dedoflex mini y accesorios. 3x alimentadores a red DT4-BI 90-264V AC (por favor especifique clavija), 3x trípodes. Completo con maleta suave DSC1/1-200.

SLED3-BI-S

Kit 3 focos - BICOLOR (ESTÁNDAR)

AC/DC, operación a red y batería

3x focos bicolor DLED4-BI con 1x caja de luz dedoflex mini y accesorios. 3x alimentadores a batería DT4-BI-BAT-AB 10,2-18V DC, 3x baterías LiTH 95SI con cargador integrado, 3x alimentadores a red DT4-BI 90-264V AC (por favor especifique clavija), 3x trípodes. Completo con maleta suave DSC2/2-200.

SLED3-BI-M

Kit 3 focos - BICOLOR (MAESTRO)

AC/DC, operación a red y batería

3x focos bicolor DLED4-BI con 1x caja de luz dedoflex mini, montura Imager DP1.1 y accesorios. 3x alimentadores a batería DT4-BI-BAT-AB 10,2-18V DC, 3x baterías LiTH 95SI con cargador integrado, 3x alimentadores a red DT4-BI 90-264V AC (por favor especifique clavija), 3x trípodes. Completo con maleta suave DSC2/2-200.



SLED3-BI-M Kit 3 focos - BICOLOR (MAESTRO)

DLED4 KIT 3 FOCOS - LUZ DÍA CON MALETA SUAVE

SLED3-D-BAT

Kit 3 focos - LUZ DÍA (BAT)

DC, sólo operación con batería

3x focos luz día DLED4-D con 1x caja de luz dedoflex mini y accesorios. 3x alimentadores a batería DT4-BAT-AB 10,2-18V DC, 3x baterías LiTH 95SI con cargador integrado, 3x trípodes. Completo con maleta suave DSC1/1-200.

SLED3-D-B

Kit 3 focos - LUZ DÍA (BÁSICO)

AC, sólo operación a red

3x focos luz día DLED4-D con 1x caja de luz dedoflex mini y accesorios. 3x alimentadores a red DT4 90-264V AC (por favor especifique clavija), 3x trípodes. Completo con maleta suave DSC1/1-200.

SLED3-D-S

Kit 3 focos - LUZ DÍA (ESTÁNDAR)

AC/DC, operación a red y batería

3x focos luz día DLED4-D con 1x caja de luz dedoflex mini y accesorios. 3x alimentadores a batería DT4-BAT-AB 10,2-18V DC, 3x baterías LiTH 95SI con cargador integrado, 3x alimentadores a red DT4 90-264V AC (por favor especifique clavija), 3x trípodes. Completo con maleta suave DSC2/2-200.

SLED3-D-M

Kit 3 focos - LUZ DÍA (MAESTRO)

AC/DC, operación a red y batería

3x focos luz día DLED4-D con 1x caja de luz dedoflex mini, montura Imager DP1.1 y accesorios. 3x alimentadores a batería DT4-BAT-AB 10,2-18V DC, 3x baterías LiTH 95SI con cargador integrado, 3x alimentadores a red DT4 90-264V AC (por favor especifique clavija), 3x trípodes. Completo con maleta suave DSC2/2-200.

DLED4/FELLONI (2X1) KIT 3 FOCOS - BICOLOR CON MOCHILA

BLED2x1-BI-BAT

Kit 3 focos - BICOLOR (BAT)
DC, sólo operación con batería

2x focos bicolor DLED4-BI, 1x panel LED bicolor FELLONI BI50HO con caja de luz FELLONI, 1x Imager DP1.1 y accesorios. 2x alimentadores a batería DT4-BI-BAT-AB 10,2-18V DC, 3x baterías LiTH 95SI con cargador integrado, 3x trípodes. Completo con mochila DBPSLED.

NOVEDAD:
Mochila con ruedas
opcional (DBPSW)



BLED2x1-BI-B

Kit 3 focos - BICOLOR (BÁSICO)
AC, sólo operación a red

2x focos bicolor DLED4-BI, 1x panel LED bicolor FELLONI BI50HO con caja de luz FELLONI y accesorios. 2x alimentadores a red DT4-BI 90-264V AC (por favor especifique clavija), 3x trípodes. Completo con mochila DBPSLED.

BLED2x1-BI-S

Kit 3 focos - BICOLOR (ESTÁNDAR)
AC, sólo operación a red

2x focos bicolor DLED4-BI, 1x panel LED bicolor FELLONI BI50HO con caja de luz FELLONI, 1x Imager DP1.1 y accesorios. 2x alimentadores a red DT4-BI 90-264V AC (por favor especifique clavija), 3x trípodes. Completo con mochila DBPSLED.

BLED2x1-BI-M

Kit 3 focos - BICOLOR (MAESTRO)
AC/DC, operación a red y batería

2x focos bicolor DLED4-BI, 1x panel LED bicolor FELLONI BI50HO con caja de luz FELLONI y accesorios. 2x alimentadores a batería DT4-BI-BAT-AB 10,2-18V DC, 3x baterías LiTH 95SI con cargador integrado, 2x alimentadores a red DT4-BI 90-264V AC (por favor especifique clavija), 3x trípodes. Completo con mochila DBPSLED y maleta suave DSCM.



BLED2x1-BI-M Kit 3 focos - BICOLOR (MAESTRO)

DLED4/FELLONI (2X1) KIT 3 FOCOS - LUZ DÍA CON MOCHILA

BLED2x1-D-BAT

Kit 3 focos - LUZ DÍA (BAT) DC, sólo operación con batería

2x focos luz día DLED4-D, 1x panel LED luz día FELLONI D50HO con caja de luz FELLONI, 1x Imager DP1.1 y accesorios. 2x alimentadores a batería DT4-BAT-AB 10,2-18V DC, 3x baterías LiTH 95SI con cargador integrado, 3x trípodes. Completo con mochila DBPSLED.

BLED2x1-D-S

Kit 3 focos - LUZ DÍA (ESTÁNDAR) AC, sólo operación a red

2x focos luz día DLED4-D, 1x panel LED luz día FELLONI D50HO con caja de luz FELLONI, 1x Imager DP1.1 y accesorios. 2x alimentadores a red DT4 90-264V AC (por favor especifique clavija), 3x trípodes. Completo con mochila DBPSLED.

BLED2x1-D-B

Kit 3 focos - LUZ DÍA (BÁSICO) AC, sólo operación a red

2x focos luz día DLED4-D, 1x panel LED luz día FELLONI D50HO con caja de luz FELLONI y accesorios. 2x alimentadores a red DT4 90-264V AC (por favor especifique clavija), 3x trípodes. Completo con mochila DBPSLED.

BLED2x1-D-M

Kit 3 focos - LUZ DÍA (MAESTRO) AC/DC, operación a red y batería

2x focos luz día DLED4-D, 1x panel LED luz día FELLONI D50HO con caja de luz FELLONI y accesorios. 2x alimentadores a batería DT4-BAT-AB 10,2-18V DC, 3x baterías LiTH 95SI con cargador integrado, 2x alimentadores a red DT4 90-264V AC (por favor especifique clavija), 3x trípodes. Completo con mochila DBPSLED y maleta suave DSCM.

DLED4/FELLONI (2X2) KIT 4 FOCOS - BICOLOR CON MALETA SUAVE

SLED2x2-BI-BAT

Kit 4 focos - BICOLOR (BAT)

DC, sólo operación con batería

2x focos bicolor DLED4-BI, 2x paneles LED bicolor FELLONI BI50HO con 2x cajas de luz FELLONI, 1x Imager DP1.1 y accesorios. 2x alimentadores a batería DT4-BI-BAT-AB 10,2-18V DC, 4x baterías LiTH 95SI con cargador integrado, 4x trípodes. Completo con las nuevas maletas suaves DSCLED2x2 y DSCS y bolsa para trípodes.

SLED2x2-BI-B

Kit 4 focos - BICOLOR (BÁSICO)

AC, sólo operación a red

2x focos bicolor DLED4-BI, 2x paneles LED bicolor FELLONI BI50HO con 2x cajas de luz FELLONI, 1x Imager DP1.1 y accesorios. 2x alimentadores a red DT4-BI 90-264V AC (por favor especifique clavija), 4x trípodes. Completo con la nueva maleta suave DSCLED2x2 y bolsa para trípodes.

SLED2x2-BI-M

Kit 4 focos - BICOLOR (MAESTRO)

AC/DC, operación a red y batería

2x focos bicolor DLED4-BI, 2x paneles LED bicolor FELLONI BI50HO con 2x cajas de luz FELLONI, 1x Imager DP1.1 y accesorios. 2x alimentadores a batería DT4-BI-BAT-AB 10,2-18V DC, 4x baterías LiTH 95SI con cargador integrado, 2x alimentadores a red DT4-BI 90-264V AC (por favor especifique clavija), 4x trípodes. Completo con las nuevas maletas suaves DSCLED2x2 y DSCS y bolsa para trípodes.



SLED2x2-BI-M Kit 4 focos - BICOLOR (MAESTRO)

DLED4/FELLONI (2X2) KIT 4 FOCOS - LUZ DÍA CON MALETA SUAVE

SLED2x2-D-BAT

Kit 4 focos - LUZ DÍA (BAT) DC, sólo operación con batería

2x focos luz día DLED4-D, 2x paneles LED luz día FELLONI D50HO con 2x cajas de luz FELLONI, 1x Imager DP1.1 y accesorios. 2x alimentadores a batería DT4-BAT-AB 10,2-18V DC, 4x baterías LiTH 95SI con cargador integrado, 4x trípodes. Completo con las nuevas maletas suaves DSCLED2x2 y DSCS y bolsa para trípodes.

SLED2x2-D-B

Kit 4 focos - LUZ DÍA (BÁSICO) AC, sólo operación a red

2x focos luz día DLED4-D, 2x paneles LED luz día FELLONI D50HO con 2x cajas de luz FELLONI, 1x Imager DP1.1 y accesorios. 2x alimentadores a red DT4 90-264V AC (por favor especifique clavija), 4x trípodes. Completo con la nueva maleta suave DSCLED2x2 y bolsa para trípodes.

SLED2x2-D-M

Kit 4 focos - LUZ DÍA (MAESTRO) AC/DC, operación a red y batería

2x focos luz día DLED4-D, 2x paneles LED luz día FELLONI D50HO con 2x cajas de luz FELLONI, 1x Imager DP1.1 y accesorios. 2x alimentadores a batería DT4-BAT-AB 10,2-18V DC, 4x baterías LiTH 95SI con cargador integrado, 2x alimentadores a red DT4 90-264V AC (por favor especifique clavija), 4x trípodes. Completo con las nuevas maletas suaves DSCLED2x2 y DSCS y bolsa para trípodes.

DLED4 KIT 4 FOCOS - BICOLOR CON MALETA SUAVE

SLED4-BI-B

Kit 4 focos - BICOLOR (BÁSICO) AC, sólo operación a red

4x focos bicolor DLED4-BI con 2x cajas de luz dedoflex mini, montura Imager DP1.1 y accesorios. 4x alimentadores a red DT4-BI 90-264V AC (por favor especifique clavija), 4x trípodes DST. Completo con maleta suave DSC2/2-200.

SLED4-BI-M

Kit 4 focos - BICOLOR (MAESTRO) AC/DC, operación a red y batería

4x focos bicolor DLED4-BI con 2x cajas de luz dedoflex mini, montura Imager DP1.1 y accesorios. 4x alimentadores a batería DT4-BI-BAT-AB 10,2-18V DC, 4x baterías LiTH 95SI con cargador integrado, 4x alimentadores a red DT4-BI 90-264V AC (por favor especifique clavija), 4x trípodes DST. Completo con maleta suave DSCXLW.



DLED4 KIT 4 FOCOS - LUZ DÍA CON MALETA SUAVE

SLED4-D-B

Kit 4 focos - LUZ DÍA (BÁSICO) AC, sólo operación a red

4x focos luz día DLED4-D con 2x cajas de luz dedoflex mini, montura Imager DP1.1 y accesorios. 4x alimentadores a red DT4 90-264V AC (por favor especifique clavija), 4x trípodes. Completo con maleta suave DSC2/2-200.

SLED4-D-M

Kit 4 focos - LUZ DÍA (MAESTRO) AC/DC, operación a red y batería

4x focos luz día DLED4-D con 2x cajas de luz dedoflex mini, montura Imager DP1.1 y accesorios. 4x alimentadores a batería DT4-BAT-AB 10,2-18V DC, 4x baterías LiTH 95SI con cargador integrado, 4x alimentadores a red DT4 90-264V AC (por favor especifique clavija), 4x trípodes DST. Completo con maleta suave DSCXLW.

SLED4-BI-M Kit 4 focos - LUZ DÍA (BÁSICO)

DLED4 KIT 1 FOCO - BICOLOR CON MALETA SUAVE

SLED1-BI

Kit 1 foco - BICOLOR DC, sólo operación con batería

1x foco bicolor DLED4-BI y accesorios. 1x alimentador a batería DT4-BI-BAT-AB 10,2-18V DC, 1x batería LiTH 95SI con cargador integrado. Completo con maleta suave DSCM.

DLED4 KIT 1 FOCO - LUZ DÍA CON MALETA SUAVE

SLED1-D

Kit 1 foco - LUZ DÍA DC, sólo operación con batería

1x foco luz día DLED4-D y accesorios. 1x alimentador a batería DT4-BAT-AB 10,2-18V DC, 1x batería LiTH 95SI con cargador integrado. Completo con maleta suave DSCM.



SLED1-BI Kit 1 foco - BICOLOR

DLED9 LED CON ÓPTICA ASFÉRICA²®



El excepcional dedolight DLED9, combina el exclusivo sistema óptico doble esférico de dedolight con las fuentes de luz LED dedocolor® de última generación. Este foco está disponible en versiones luz día, tungsteno y bicolor ajustable. El foco acepta todos los accesorios y monturas de proyección Imager de la Serie 400 (DLH400DT, DLH650 y DLH436).

Estos aparatos ofrecen un rango de enfoque asombroso, con una luz y distribución de color excelente, y un rendimiento cromático perfecto.

El alimentador para este foco trabaja con todos los voltajes entre 90 y 264V AC, y permite una regulación perfecta sin pérdida de color.

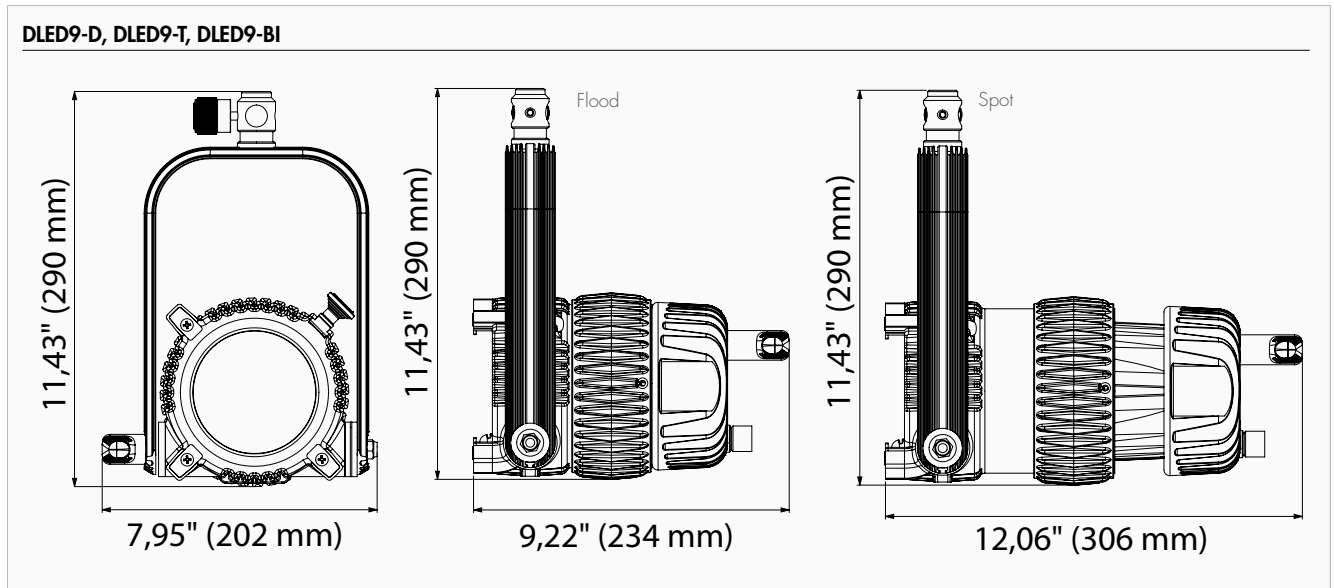


Para utilización en estudio está disponible la versión con operación a pértiga y también con control DMX.

Para uso móvil, este foco se fabrica también en versión con balasto separado.



DATOS TÉCNICOS DLED9



FOCOS LED: DLED9-D, DLED9-T

Rango de enfoque (Ratio intensidad)	50-4° (1:12) con adaptador gran angular 75-44°
Control de enfoque	Girar dos vueltas completas el anillo de foco
Alimentación	90W
Montaje	Manguito 5/8" (16mm) y espárrago 1 1/8" (28mm)
Posición Operación	Cualquiera
Control Picado	Fricción permanente
Soporte Accesorios	Diámetro 5,1" (129mm)
Seguridad	Protección clase III, SELV, IP40
Refrigeración	Refrigeración pasiva (sin ventilador)
UV	Sin radiación UV
Peso	8,2lb (3.700g)
Medidas	W: 8.15" (207 mm) L (flood): 9.22" (234 mm) L (spot): 12.05" (306 mm) H: 11.73" (298 mm)

FOTOMETRÍA: DLED9-D Foco LED luz día

Distancia	Metros	1	2	3	4	5	10
	Pies	3'	6'	9'	12'	15'	30'
Flood	Lux	5.080	1.270	565	318	203	51
	Pié Candela	472	118	53	30	19	5
Medium	Lux	6.600	1.650	733	413	264	66
	Pié Candela	613	153	68	38	25	5,6
Spot	Lux	60.000	15.000	6.666	3.750	2.400	600
	Pié Candela	5.576	1394	620	349	223	56

FOTOMETRÍA: DLED9-T Foco LED tungsteno

Distancia	Metros	1	2	3	4	5	10
	Pies	3'	6'	9'	12'	15'	30'
Flood	Lux	3.860	965	429	241	154	39
	Pié Candela	359	90	40	22	14	4
Medium	Lux	5.680	1.420	631	355	227	57
	Pié Candela	528	132	59	33	21	5,3
Spot	Lux	40.800	10.200	4.533	2.550	1.632	408
	Pié Candela	3.792	948	421	237	152	38

FOTOMETRÍA: DLED9-BI Foco LED bicolor (luz día)

Distancia	Metros	1	2	3	4	5	10
	Pies	3'	6'	9'	12'	15'	30'
Flood	Lux	5.050	1.263	561	316	202	50
	Pié Candela	469	117	52	29	19	4,7
Medium	Lux	6.565	1.591	729	410	263	65
	Pié Candela	610	153	68	38	24	6
Spot	Lux	43.000	10.750	4.777	2.688	1.720	430
	Pié Candela	3.996	999	444	250	160	40

Bicolor en función tungsteno ~25% menor intensidad

OPCIONES DE ALIMENTACIÓN PARA LOS DLED9

Alimentador DT9 AC para los focos de tungsteno y luz día DLED9. Para las cabezas de los focos bicolor (DLED9-BI) se necesita otro alimentador diferente (DT9-BI).

Uso universal desde 90V hasta 264V AC* 50/60Hz.

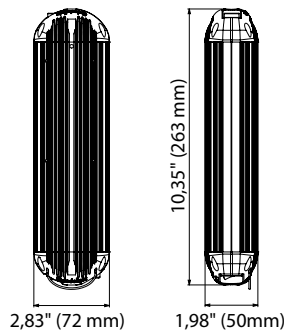
Regulación continua con los algoritmos de regulación exclusivos de dedolight, para una regulación suave, incluso en el nivel más bajo.

Añada el sufijo „DMX” si quiere los balastos arriba mencionados con control DMX, DT9-DMX.

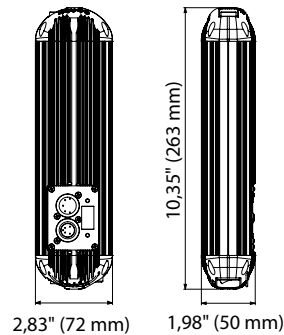
Alimentadores a batería para los focos DLED9-BI con entrada 11-36V DC.

LUZ DÍA / TUNGSTENO

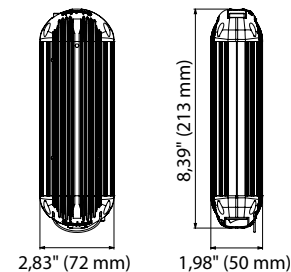
DT9



DT9-DMX

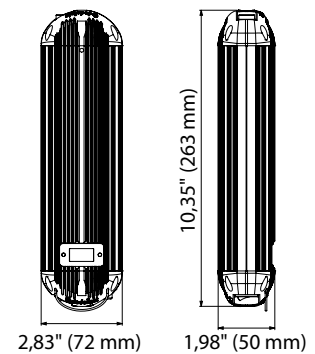


DT9-BAT-AB / DT9-BAT-XLR

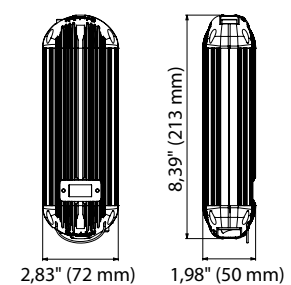


BICOLOR

DT9-BI

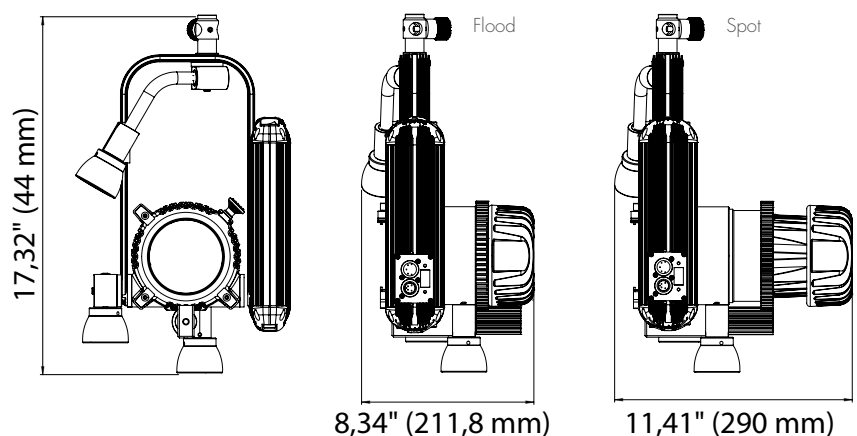


DT9-BI-BAT-AB / DT9-BI-BAT-XLR



ALIMENTADOR PARA OPERACIÓN AC: DT9, DT9-BI	
Voltaje de Entrada	90 - 264 V AC * 100 VA / 1 - 0,4 A 90 W
Voltaje de Salida	40 V
Controles	Interruptor ON/OFF, con botón de regulación
Regulación	Continua desde 100-0%
Seguridad	Protección clase I, IP40
Longitud cable (conector - > alimentador)	Cable de red 8,2' / 2,5m
Longitud cable (conector - > foco)	Cable al foco 4,6' / 1,4m
Montaje	Cordón
Peso	3.1 lb (1.400 g)
Medidas	L: 10.35" (263 mm) W: 28" (72 mm) H: 2" (50 mm)
*) rango funcional incluyendo tolerancias	

DLED9SE para operación a pértiga con DMX



DLED12 DMX EDICIÓN ESTUDIO

El DLED12 DMX, es hasta el día de hoy, el proyector más grande de nuestra gama de focos LED.

Todas nuestras otras luces LED trabajan con refrigeración pasiva - sin ventilador - sin ruido.

La potencia extrema de este foco, está compensada por su sistema de refrigeración de última generación - reduciendo el ruido a un nivel extremadamente bajo, importante para su utilización en estudios.

El nivel de ruido de nuestro sistema de refrigeración es inferior al de otras fuentes de luz comparables.

La óptica esférica²® de dedolight provee el enorme rango de enfoque esperado, haz limpio y distribución suave de la luz.

Está disponible en todas las versiones; luz día, tungsteno y bicolor. Operación a pértiga opcional.

Nuestro equipo de I+D ha producido fuentes de luz con mejoras adicionales en calidad de color, emisión lumínica y rango de enfoque en todas las versiones.

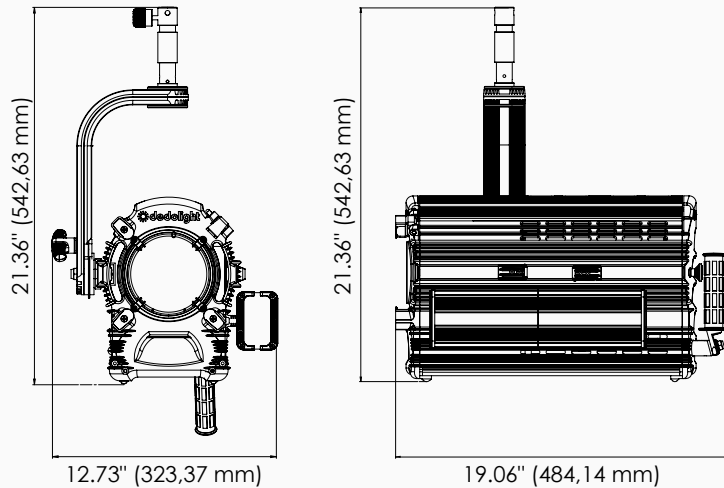


DATOS TÉCNICOS DLED12 DMX

DLED12-D-DMX, DLED12-T-DMX

Versiones con operación a pértiga:

DLED12-D-PO-DMX
DLED12-D-PO-DMX



ALIMENTADOR PARA OPERACIÓN AC: DLED12-D-DMX, DLED12-T-DMX

Rango de enfoque (Ratio intensidad)	65-8° (1:6) con adaptador gran angular 85-54°
Control de enfoque	Control de foco en la parte trasera
Regulación	Continua desde 100-0%
Alimentación	90-264V AC * 240VA / 2,4-1 A 250W
Montaje	Manguito 5/8" (16mm) y espárrago 1 1/8" (28mm)
Posición Operación	+/- 90° (desde horizontal)
Control Picado	Fricción ajustable
Soporte Accesorios	Diámetro 6,6" (169mm)
Seguridad	Protección clase I, IP40
Refrigeración	Refrigeración activa con sistema ventilación súper silenciosa
UV	Sin radiación UV
Peso	11,000 g (25 lb)
Medidas	W: 12.73" (323,5 mm) L: 15.40" (391,2 mm) H: 15" (381 mm)
*) rango funcional incluyendo tolerancias	

FOTOMETRÍA: DLED12-D-DMX Foco LED luz día

Distancia	Metros	1	2	3	5	10	15
	Pies	3'	6'	9'	15'	30'	45'
Flood	Lux	11.250	2.813	1.250	450	113	50
	Pié Candela	1.046	261	116	42	11	4.6
Medium	Lux	26.000	6.500	2.888	1.040	260	116
	Pié Candela	2.416	604	268	97	24	11
Spot	Lux	94.500	23.625	10.500	3.780	945	420
	Pié Candela	8.783	2.196	976	351	88	39

FOTOMETRÍA: DLED12-T-DMX Foco LED tungsteno

Distancia	Metros	1	2	3	5	10	15
	Pies	3'	6'	9'	15'	30'	45'
Flood	Lux	9.090	2.273	1.010	364	91	40
	Pié Candela	845	211	94	34	8,5	3,7
Medium	Lux	18.180	4.545	2.020	727	182	81
	Pié Candela	1.690	422	188	68	17	8
Spot	Lux	52.000	18.700	8.311	2.992	748	332
	Pié Candela	4.833	1.738	771	278	70	31

FOTOMETRÍA: DLED12-BI-DMX Foco LED bicolor (luz día)

Distancia	Metros	1	2	3	5	10	15
	Pies	3'	6'	9'	15'	30'	45'
Flood	Lux	8.400	2.100	933	336	84	37
	Pié Candela	780	195	87	31	8	3.4
Medium	Lux	20.800	5.200	2.310	832	208	93
	Pié Candela	1.933	483	215	77	19	9
Spot	Lux	90.900	22.725	10.100	3.636	909	404
	Pié Candela	8.448	2.112	939	338	85	38

Bicolor en función tungsteno ~17% menor intensidad



DLOBML2 Luz día

- Excepcional entrega de luz en combinación con las lentes doble esféricas de dedolight.
- Enfoca como un dedolight. Las antorchas LED normalmente no tienen enfoque.
- Ninguna otra antorcha LED es comparable. 4° hasta 56°.
- Distribución suave de la luz en todas y cualquier posición de enfoque.
- Ahora con filtro gran angular panorámico abatible, con bordes suaves. Ideal para trabajos sobre cámara cuando varias personas están cerca de la cámara.
- Convertible de luz día a tungsteno
- Funciona con cualquier fuente de alimentación desde 6V hasta 18V DC
- Opcional adaptador a batería compatible con baterías mini-DV Sony, Panasonic, Canon y Nikon.
- Autonomía de 105 minutos con NPF550 7,2V, 2000mA.
- Autonomía de 210 minutos con NPF750 7,2V, 4000mA.
- Autonomía de 330 minutos con NPF950 7,2V, 6000mA.
- Regulada al 50% de emisión de luz, el consumo desciende proporcionalmente obteniendo el doble de autonomía.



sin filtro



con cristal FX gran angular

- Alimentación alternativa con sistema Anton Bauer o PAG, batería V-Block, adaptador mechero coche o cinturón de baterías.
- El consumo es tan solo de 8W a pesar de su alto rendimiento.

- Puede trabajar desde -40°C hasta +40°C.
- Dispone de indicador LED de alimentación.
- La cabeza con adaptador de bayoneta permite el montaje de modificadores de luz

FOTOMETRÍA: DLOBML2 Ledzilla2 Luz Día							
Distancia	Metros	1	2	3	4	5	10
	Pies	3'	6'	9'	12'	15'	30'
Flood	Lux	435	109	48			
	Pié Candela	40	10	4.5			
Medium	Lux	957	239	106	60		
	Pié Candela	89	22	9.9	5.6		
Spot	Lux	5400	1350	600	338	216	54
	Pié Candela	502	126	56	31	20	5

OPCIÓN SÓLO PARA LEDZILLA²

Unir a la parte frontal del adaptador de bayoneta



DLOBML-SBX12-CTO Difusor frontal

Difusor frontal intercambiable con convertor de color a 3200K

LEDZILLA BICOLOR - MINI ANTORCHA LED PARA CÁMARA LEDZILLABI®



DLOBML-BI Bicolor

- La temperatura de color se puede ajustar en un extenso rango, desde 2700K hasta 6500K. Esta luz se puede ajustar a todas las situaciones de luz ambiental.
- La mayoría de las antorchas LED Bicolor emiten sólo la mitad de luz cuando seleccionan luz día o tungsteno. La Ledzilla Bicolor utiliza una matriz de LEDs que siempre entrega todos los 8VV en ambas posiciones, luz día y tungsteno.
- En las luces bicolor, la posición de tungsteno es generalmente un 25-30% más débil que la de luz día. La fuente de luz multichip de la Ledzilla Bicolor utiliza 9 mini-chips dispuestos en un patrón de ajedrez. Utilizamos 5 chips en la posición tungsteno y 4 chips en la posición luz día. El resultado es una emisión de luz similar en ambas posiciones, tungsteno y luz día.
- Independientemente de la configuración de la temperatura de color, la emisión de luz se puede regular suavemente en todo el descenso hasta el cero absoluto sin pasos digitales.
- La Ledzilla Bicolor es enfocable. Viene con una visera giratoria de 8 hojas. Opcionalmente se puede utilizar una visera más compleja que también es giratoria en su conjunto, pero además sus hojas pueden rotar sobre si mismas. Esto permite formar sombras trapezoidales cuando la luz viene de un ángulo. En la operación normal sobre

cámara esto no será necesario, pero para iluminación de precisión desde un ángulo, nos será muy útil.

- El adaptador de bayoneta nos permite intercambiar el elemento óptico frontal con otros accesorios, como la caja de luz, la lámpara china y el tubo difusor (exactamente los mismos que puedes utilizar con la Ledzilla2).
- Todas las opciones de alimentación son idénticas a las descritas para la Ledzilla2.
- Las características de la Ledzilla Bicolor nos dan unos valores perfectos. En luz día CRI92, en tungsteno CRI97 (TLCI).



FOTOMETRÍA: DLOBML-BI Ledzilla Bicolor (daylight) poner (luz día)

Distancia	Metros	1	2	3	4	5	10
	Pies	3'	6'	9'	12'	15'	30'
Flood	Lux	330	83	37			
	Pié Candela	31	7,7	3,4			
Medium	Lux	726	182	81	45		
	Pié Candela	67	17	7,5	4,2		
Spot	Lux	2.650	663	294	166	106	
	Pié Candela	246	62	27	15	9,9	

Bicolor en función tungsteno ~15% menor intensidad

OPCIONES PARA LEDZILLA2 Y BICOLOR: TUBO DIFUSOR, CAJA DE LUZ, CAJA BLANCA DE LUZ

Unir a la parte frontal del adaptador de bayoneta



DLOBML-SBX12 Caja de luz

Ancho 5" / 12cm - Luz de relleno gentil, fácil de mirar, ideal para planos cerrados. Acepta filtro de conversión a tungsteno.



DLOBML-WD15 Caja blanca de luz

Ancho 5,9" / 15x15cm caja de luz (lámpara china) - Luz gentil, distribuida equitativamente, perfecta para luz de relleno. Las paredes laterales se pueden remover individualmente.



DLOBML-LT20 Tubo difusor

Longitud 8" / 20cm - Ideal luz difusa en áreas confinadas; ejemplo, interior de un coche por la noche. Reflector desmontable - Viseras plegables de plástico.

SOPORTES Y ACCESORIOS

(PARA LEDZILLA®, IREDZILLA, FLUORESZILLA)

ADAPTADOR A CÁMARA

DLA-LB

Adaptador grande con 2 x zapatas hembra y 3 x hembras 1/4". Para montar en cámaras con tornillo 1/4"



DLGA300

Brazo articulado 300mm y 300mm. Terminal cuadrado con zapata macho o macho 1/4" a cámara



DLGA200

Brazo articulado 200mm y 200mm. Terminal cuadrado con zapata macho o macho 1/4" a cámara



DLBSA-MBJ

Rótula de bola metálica con zapata



DLBSA-U

Terminal cuadrado con hembra 1/4". Acabado en zapata macho



DLBSA-M

Macho 1/4" a mini zapata para mini cámaras Sony. Se utiliza con DLBSAT



DLBSA-S

Adaptador zapata hembra a macho 1/4"



DLBSA-T

Adaptador zapata hembra a hembra 1/4"



DLBSA-3S

Triple zapata con bloqueo de picado



ADAPTADORES A TRÍPODE

DLA-ML

Adaptador cuadrado acepta espárrago 16mm (5/8")



DLBSA-JSF

Adaptador zapata acepta espárrago 16mm (5/8")



BOLSA TRANSPORTE

DLOBML-P

Bolsa suave para antorcha LED



AUTOPORTANTE

DLBRS

Pletina con tornillo 1/4" para cámara y zapata para antorcha



DLBRHS

Pletina con asa plegable y tornillo 1/4" para antorcha



DV3GA

Ventosa Ø 7,5cm / 3" con brazo articulado 200mm



DLBSA-TS

Zapata sobremesa 9,5 x 6,3 x 1,2cm (3,7" x 2,5" x 0,5") con zapata para antorcha



DLBSA-HAND

Adaptador zapata con asa



ALIMENTADORES

(PARA LEDZILLA®, IREDZILLA, FLUORESZILLA)

ADAPTADORES PARA BATERÍAS

DLOBML-BS

Sony 7,2V para NPF / Panasonic VW-VBD1



DLOBML-BSU

Sony 1.2V para BP-U

DLOBML-BP

Panasonic 7,2V para CGA

DLOBML-BP2

Panasonic 7,2V para VW-VBG6 (AG-AF101)

DLOBML-BP3

Panasonic 7,2V para VW-VBG 070 / 130 / 260, CGA-DU07 / 14 / 21

DLOBML-BC

Canon 7,2V para BP-9

DLOBML-BC2

Canon 7,2V para BP 808 / 809 / 819

Adaptadores para baterías foto:

DLOBML-PBC1

Canon 7,2V para LPE6

DLOBML-PBN1

Nikon 7,2V para EN-EL3E

DLOBML-PBN2

Nikon 7,2V para EN-EL15

DLOBML-PBP1

Panasonic 7,2V para DMW-BLF19E

BATERÍAS

DLB-NPF550

Batería Li-Ion 7,4V
14,8Wh (2000mAh)



DLB-NPF950

Batería Li-Ion 7,4V
43,2Wh (6000mAh)



BATERÍAS

DLCH-NPF

Cargador
baterías NPF
Entrada:
100-240V



DLBF-8AA

Caja baterías
externas para
8 pilas AA 1,5V



CABLES ALIMENTACIÓN

DLPS-12

100-240V
con salida
12V DC



ADAPTADOR A CINTURÓN

DLBCA-NPF

Adaptador
NPF. Sujeción
a cinturón
con cinta
velcro para
baterías NPF



DLBCA-V

Adaptador a cinturón
V-Lock sin sujeción de
balasto; requiere cable
extensión para la antorcha



DLBCA-AB

Adaptador a cinturón
Anton Bauer sin sujeción
de balasto; requiere cable
extensión para la antorcha



CABLES A BATERÍAS

DLOBML-AB-S

Cable 22cm / 9" con
conector Anton Bauer



DLOBML-AB-L

Cable 55cm / 22"
con conector Anton Bauer



DLOBML-SWIT

Cable 55cm / 22" con
conector Ø 2,1 / 5,5mm
para baterías Swit



DLOBML-PAG

Cable 55cm / 22" con
conector Ø 2,1 / 5,5mm
para baterías PAG



DLOBML-XLR

Cable
65cm-130cm/
25-51" con conector XLR4



DLOBML-CAR

Cable 1,8m (6')
con conector
mechero coche





DLOBML-IR860 LED Infrarrojos 860nm

Para trabajar con cámaras con función de visión nocturna como las Somikon DV-883IR, Sony HDR-XR550/HDR-CX730E/DCR-TRV355E/PMW100 y Canon XA10/XA20/XA25.

DLOBML-IR960 LED Infrarrojos 960nm

Para trabajar con cámaras de vigilancia con visión nocturna especial.

- Es el primer proyector de infrarrojo del mundo que trabaja con enfoque, igual que un dedolight

- Con un rango de enfoque desde 4° hasta 56°
- Uniforme distribución de la luz en todas sus posiciones de enfoque
- Regulable hasta un mínimo del 4%
- Alcance hasta 40m (130ft) (probado con cámara de visión nocturna Sony)
- Alimentación con cualquier fuente, desde 6V hasta 18V DC
- Consume sólo 6W
- Funciona desde -40°C hasta +40°C
- Disponibles varios cables de alimentación y accesorios de montaje
- Trabaja con la mayoría de equipos de visión nocturna
- Adaptador opcional para baterías Li-Ion de 7,2V Panasonic, Canon y Nikon
- Duración 105 minutos con NPF550 7,2V, 2000mA
- Duración 210 minutos con NPF750 7,2V, 4000mA
- Duración 330 minutos con NPF950 7,2V, 6000mA
- Hay cables de alimentación opcionales disponibles para sistemas Anton Bauer y PAG, mecheros de coche o cinturones/packs de baterías
- La luz proyectada por el LED infrarrojo 860nm es invisible para el ojo humano, sin embargo se puede ver un resplandor rojo oscuro cuando se mira directa y frontalmente a la lente. También disponible en versión

960nm (totalmente invisible, para los sensores especiales IR)

- Aplicaciones:
 - Iluminación infrarroja para cámaras (grabación nocturna)
 - Fotografía infrarroja
 - Sistemas de vigilancia
 - Sistemas de visión de máquinas
 - Observación de vida salvaje
 - Criminología

Foco	Radiación	
	flood 1m	spot 1m
DLOBML-IR860	9 mW/m ²	98 mW/m ²
DLOBML-IR960	9 mW/m ²	61 mW/m ²



FLUORES-ZILLA



DLOBML-UV400 UV 400 LED

DLOBML-UV365 UV 365 LED

- Asombrosa proyección de luz con lente doble esférica dedolight
- Es el primer proyector de luz negra del mundo que enfoca como un dedolight, desde 4° hasta 56°
- No emite calor

- Ninguna otra fuente de luz LED UV 400nm de onda larga es comparable con su rango de enfoque
- Perfecta distribución de la luz en todas sus posiciones de enfoque
- Regulación extremadamente suave desde máxima intensidad hasta 5% sin variación de color
- Alimentación desde 6V hasta 18V DC
- Entrega 1500mW
- Consumo 6W
- Funciona desde -40°C hasta +40°C
- Indicador LED
- Adaptador opcional para baterías Li-Ion de 7,2V Panasonic, Canon y Nikon
- Duración 105 minutos con NPF550 7,2V, 2000mA
- Duración 210 minutos con NPF750 7,2V, 4000mA
- Duración 330 minutos con NPF950 7,2V, 6000mA
- Cuando se regula al 50% se rebaja equitativamente el consumo, permitiendo doblar la autonomía
- Alimentación alternativa con sistemas Anton Bauer o PAG, mecheros de coche o cinturones de baterías
- En comparación con el Fluoreszilla LED 400nm, el Fluoreszilla 365nm ofrece mayor porcentaje de violeta. Muchos materiales

reaccionan a la luz fluorescente con el doble de brillo

- Campos de aplicación:
 - Efecto luz negra / body paint con UV activo
 - Material de decoración con UV activo
 - Tinta mágica / marcador UV Edding
 - Pinturas fluorescentes en paredes
 - Billetes / pruebas documentación
 - Mineralogía
 - Criminología

Foco	Radiación	
	flood 1m	spot 1m
DLOBML-UV365	6 mW/m ²	51 mW/m ²
DLOBML-UV400	8 mW/m ²	71 mW/m ²



DLED - FOCOS ESPECIALES LED IR Y UV

DLED2 ESPECIAL - INFRARROJO



DLED2-IR960

- El LED IR 20W está disponible en las dos versiones de carcasa del DLED2

- El DLED2YIR860 funciona a 860nm y se puede utilizar con cámaras en modo GRABACIÓN NOCTURNA / VISIÓN NOCTURNA. El chip del LED en si mismo muestra un color rojo al ponerlo en marcha
- El DLED2YIR960 funciona a 960nm y se puede utilizar con cámaras militares. El chip del LED en si mismo no muestra ningún color visible ni al ponerlo en marcha. Es una fuente de luz completamente invisible
- DT2-BATHR independiente y cables de extensión DLED2POW disponibles en tres tamaños, 5,5cm (1,8'), 140cm (4,6') y 300cm (9,8')



- Indicador LED
- Alimentador a red: Fuente de alimentación AC universal, de 30W, DPLS12-30
- Opcional plato adaptador con pinza para cinturón para baterías Li-Ion 7,2V Sony NPF (DLBCA2-NPF)
- Compatible con accesorios para recorte de luz del DLED2

Foco	Radiación	
	flood 1m	spot 1m
DLED2-Y-IR860	30 mW/m ²	160 mW/m ²
DLED2-Y-IR960	23 mW/m ²	102 mW/m ²

DLED4 ESPECIAL - INFRARROJO Y UV



DLED4-IR860

INFRARROJO:

- El LED IR 40W viene en la carcasa del DLED4
- DLED4-IR860 para cámaras con modo GRABACIÓN NOCTURNA / VISIÓN NOCTURNA.



DLED4-UV400

ULTRAVIOLETA („LUZ NEGRA“):

- El LED UV 40W está disponible en dos versiones de DLED4:
- DLED4-UV365 trabaja con una longitud de onda de 365nm
- DLED4-UV400 trabaja con una longitud de onda de 400nm

INFRARROJO / ULTRAVIOLETA:

- Todos los focos DLED4 IR UV funcionan con baterías y alimentador AC:
- AC: DT4
- DC: DT4-BAT-AB / -XLR
- Compatible con accesorios para recorte de luz DLED4/SERIE CLÁSICA

Foco	Radiación	
	flood 1m	spot 1m
DLED4-IR860	38 mW/m ²	300 mW/m ²
DLED4-UV365	19 mW/m ²	190 mW/m ²
DLED4-UV400	70 mW/m ²	920 mW/m ²

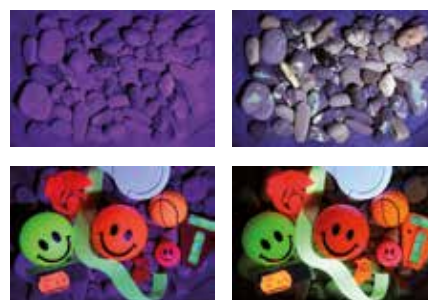
DLED9 ESPECIAL - UV



DLED9-UV400

ULTRAVIOLETA („LUZ NEGRA“):

- DLED9-UV365 de 80W trabaja con una longitud de onda de 365nm
- DLED9-UV400 de 80W trabaja con una longitud de onda de 400nm
- Todos los focos DLED9 UV funcionan con baterías y alimentador AC:
- AC: DT9 (ver página 20)
- DC: DT9-BAT-AB / -XLR (ver página 20)
- Compatible con accesorios para recorte de luz DLED9/SERIE 400



Foco	Radiación	
	flood 1m	spot 1m
DLED9-UV365	43 mW/m ²	142 mW/m ²
DLED9-UV400	75 mW/m ²	650 mW/m ²

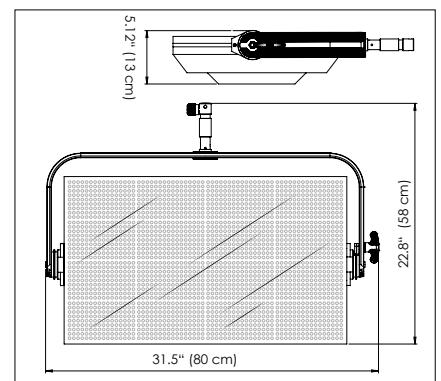
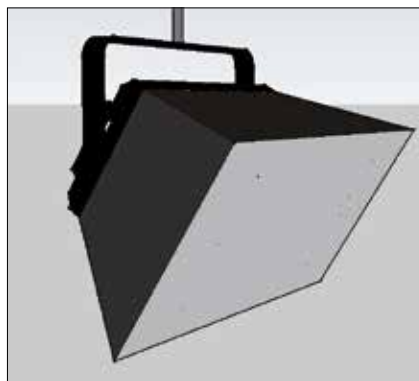
- Los nuevos elementos ópticos proveen la máxima luz, eficiencia y alcance, con un rendimiento de color perfecto y un carácter de la luz agradablemente humano
- Aun por encima de una distancia de 6 metros (20ft), más de 700 Lux con un consumo de 220W - probablemente con una eficiencia lumínica inigualable
- Refrigeración pasiva: Sin ventilador - sin ruido
- Control manual y DMX incluidos
- Asombroso ratio precio/rendimiento

Otras versiones del Ledrama:

- ledrama Grande - medidas 120x40 cm (47"x15.7")
- ledrama Pequeño - medidas 40x40 cm (15.7"x15.7")

Ficha Técnica DLEDRAMA-D / DLEDRAMA-BI

entrada	90-264V AC / 28V DC
consumo	220 W
CCT	5600K (D), 3000K-5600K (BI)
ángulo del haz	45°
peso	19 kg (41.8 lb), PO +2 kg (4.4lb)



DLEDRAMA-D Panel LED luz día

Estándar, 2.304 LEDs SMD
Medidas del aparato 80x58cm (31,5"x22,8")

DLEDRAMA-BI Panel LED bicolor

Estándar, 4.608 LEDs SMD
Medidas del aparato 80x58cm (31,5"x22,8")

Asombroso: El Ledrama bicolor en función Luz día, ofrece idéntica emisión de luz y alcance que el aparato de luz día. Cada fuente individual de luz cambia de color.

New: Caja de luz Ledrama, medida del difusor frontal. Incluye nano-ópticas para una distribución de la luz súper suave en ángulo abierto, cubriendo la parte frontal del difusor, suave y uniformemente.

- Disponibles otros accesorios
- Rejilla para el frontal de la caja de luz (40°)
- El nido de abeja se monta directamente en el panel (en lugar de en la caja de luz)

FOTOMETRÍA: DLEDRAMA-D Panel LED luz día

CRI Ra (1-8): >93		CRI Re (1-15):>90				TLCI: 96
Distancia	Metros	1	2	3	5	6
	Pies	3.3'	6.6'	9.8'	16.4'	19.7'
Intensidad	Lux	23.600	5.900	2.622	944	700
	Pié Candela	2.193	548	244	88	65

PHOTOMETRICS: DLEDRAMA-BI Panel LED bicolor

CRI Ra (1-8): >93		CRI Re (1-15):>90				TLCI: 93
Distancia	Metros	1	2	3	5	6
	Pies	3.3'	6.6'	9.8'	16.4'	19.7'
Intensidad D	Lux	23.600	5.900	2.622	944	700
	Pié Candela	2.193	548	244	88	65
Intensidad T	Lux	17.000	4.250	1.889	680	472
	Pié Candela	1.580	395	175	63	44



¿CONVERTIRÁN LOS NUEVOS LED'S EN OBSOLETAS LAS FUENTES DE LUZ ANTERIORES?

LUCES LED ENFOCABLES DEDOLIGHT DLED

Las luces de LED enfocables dedolight DLED, representan una ruptura tecnológica en todos los aspectos.

- Los conceptos de nuestra óptica esférica² patentada han sido reconocidos dos veces por la Academia de las Artes y las Ciencias Cinematográficas y la Academia de las Artes y las Ciencias de Televisión
- Hemos recalculado nuestras ópticas para que cada una encaje con nuestras nuevas fuentes LED para un rendimiento óptimo
- Hemos invertido muchos años en el codesarrollo de fuentes de luz con varios de los mejores fabricantes de LEDs. Estos LEDs especiales tienen propiedades que combinan con nuestro sistema óptico
- Se prueban con regularidad con varias cámaras CMOS de diferentes fabricantes, que con las luces LED, a veces pueden mostrar resultados incongruentes
- Probado con análisis de espectro (CRI)
- Probado con evaluación de CRI extendido
- Evaluado conforme al TLCI - un nuevo sistema de prueba de color de los LEDs, basado en la respuesta de las nuevas cámaras digitales de estudio. Este sistema ha sido adoptado oficialmente por la EBU (European Broadcaster's Union)
- dedolight ha alcanzado un rendimiento de color que nos lleva a lo más alto en criterios de calidad - los resultados se llaman „dedocolor®“

Nuestros focos LED dedolight DLED combinan versiones recalculadas de nuestros conceptos ópticos exclusivos con la innovadora tecnología LED co-desarrollada con nosotros.

Todas estas luces ofrecen criterios únicos, como los anteriores dedolight. Rendimiento, Precisión y Control.

Para las demandas más exigentes, al igual que para los pequeños equipos que trabajan bajo condiciones de guerrilla callejera.

NUESTROS PANELES-MULTI-LED: TECPRO FELLONI

Basado en los mismos criterios exigentes de calidad.

FELLONI2

La última generación FELLONI 2 nos ofrece un excelente color y al mismo tiempo una eficiencia incomparable. Alta eficiencia significa menos consumo de energía, más emisión de luz, mejor color, con doble duración con la misma batería.

FELLONI DEDOCOLOR®

Mismo concepto, mismas ventajas, pero con la última edición de lujo en cuanto a rendición de color. Si necesita lo último, entonces FELLONI dedocolor® es una de las herramientas más atractivas.

(Los FELLONI se describen en un catálogo aparte)



SISTEMAS DE BAJO VOLTAJE

Las fuentes de luz especiales que utiliza dedolight, producen 40 lumen por vatio mientras que las lámparas halógenas producen sólo 20 lumen por vatio.

El fresnel halógeno tradicional proporciona tan solo un 6% de eficiencia en posición spot. Los dedolight tienen 3 veces más en virtud de la óptica. Nuestras fuentes de luz de bajo voltaje cuestan sólo un 25% en comparación con las lámparas de alto voltaje con la misma emisión de luz. Adicionalmente, las lámparas de bajo voltaje no se destruyen fácilmente por golpes o vibraciones, lo que las hace resistentes a los viajes y eso incrementa su vida.

Estos focos de 150W emiten una luz comparable a un fresnel de 500 vatios, pero con un rango de enfoque mucho mayor. Éstos también ofrecen una perfecta distribución de la luz, haz limpio y accesorios de control sin precedentes. Los dedolight se han convertido en los focos elegidos para la máxima precisión en el control de la iluminación en películas taquilleras y pequeños equipos que trabajan bajo condiciones de guerrilla callejera.

Focos dedolight con fuentes de luz de halogenuros metálicos

- Otro paso en nuestras galardonadas ópticas
- Enfoque zoom
- Óptica doble asférica
- Control, calidad y carácter sin precedentes
- Imagen única

Softlights Panaura®

- Carácter de la luz verdaderamente „envolvente“
- Sin manchas calientes
- Más del doble de eficiencia lumínica en comparación con cajas de luz enfrente de los tradicionales focos de estudio
- Menor espacio, menor peso, verdaderamente merecedor del atributo de „ventana portátil“

El Concepto de Estudio Portátil

- Ligero
- Más compacto
- Más versátil
- Indestructible
- El sistema de iluminación más económico disponible



Maleta suave con ruedas para el Estudio Portátil



DSC2/2-200 W

Maleta suave robusta. La misma que la DSC2/2-200 pero con ruedas

La DSC2/2-200W puede utilizarse con los siguientes kits:

- SLED3 - Kits 3 luces LED
- SLED4 - Kits 4 luces LED
- S200-3 - Kit Sundance
- S2 / S3 / S4 - Kits tungsteno
- SPS4 - Kit 4 luces tungsteno
- SPS5 - Kit 5 luces tungsteno
- SPHOTO1 - Kit Fotógrafo
- SPHOTO2 - Kit Reportero/Bodas

Accesorios Imagen

Diseño óptico a juego con las ópticas de nuestros focos. Control de la luz y la sombra sin precedentes.

Lentes dedolight con súper alta transmisión:

- Altísima resolución
- Contraste perfecto
- Sin aberraciones cromáticas
- Sin halo
- Sin curvatura de campo
- Ninguno de los „siete pecados“ de la imagen



EL NUEVO SISTEMA LUZ DÍA 1200W



Muchos años de experiencia han culminado en este nuevo concepto. Óptica doble esférica y enfoque zoom. Estos conceptos están patentados y han sido doblemente reconocidos por el Comité Oscar de la Academia de las Artes y las Ciencias Cinematográficas.

- Mayor rendimiento de la luz
- Mayor capacidad de enfoque
- Distribución de luz y color perfecta
- Enfriamiento por convección altamente eficiente
- Impermeable
- Súper servicio amigable
- Se abre como un libro - fácil acceso
- Valores UV extremadamente bajos, aproximadamente 1/20 del valor mostrado por otras luces

Maleta dura DCHD1200

Medidas: 71 x 37 x 43 cm (2,3' x 1,2' x 1,4')
Peso: 14,5 kg / 32 lbs



Ficha técnica:

Cabeza luz día DLH1 200D

Rango foco:
1:18

con adaptador gran angular esférico:
1:50

Peso:
10,5kg / 23lb

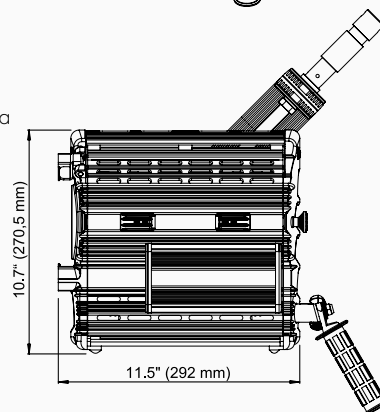
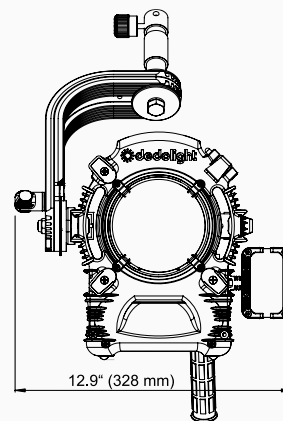
Lámpara:
DL1200HR, 1200W
casquillo simple, arranque en caliente,
G22

Montaje:
manguito 16mm (5/8")
y espárrago 28mm (1 1/8")

Seguridad:
El interruptor de seguridad desactiva
la operación cuando la puerta
está abierta

UV:
Emisión UV extremadamente baja

ON/OFF:
Los pulsadores On/Off se hallan
en la cabeza y el balasto para
facilitar la operación



EL BALASTO ELECTRÓNICO DEB1200D



DEB1200D Balasto Electrónico

DPOW1200D Cable

- Tecnología de vanguardia
- Baja disipación de calor
- El ventilador silencioso sólo se activa bajo condiciones de alta temperatura
- Factor de corrección de potencia (PFC) activo
- Rango funcional desde 90-264V AC
- Protección de sobrecarga
- Protección sobrevoltaje
- Protección cortocircuito
- Función auto-arranque
- Control DMX como estándar
- Construcción impermeable
- El balasto se puede abrir en 30 segundos - como un libro
- Acceso total a todos los elementos y la electrónica

Ficha Técnica: Balasto Electrónico DEB1200D

Conmutable desde función flickerfree normal hasta operación 1000 ciclos para imágenes en alta velocidad

Peso:
11,4kg (25lb)

Potencia de Salida:
1200W

Voltaje de Entrada:
90-264V AC *

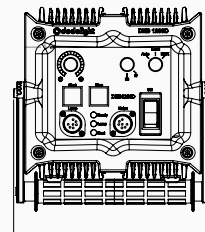
Indicadores:
LEDs 3 estados (Listo, Lámpara, Caliente)

Rango Regulación:
50-100%

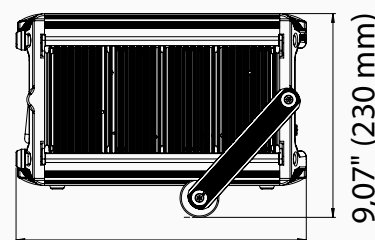
Control DMX

Montaje a trípode opcional:
con pinza

*rango funcional incluyendo tolerancias



9" (225 mm)



12,95" (328 mm)

9,07" (230 mm)

LA EDICIÓN TUNGSTENO DE LA NUEVA SERIE 1200



DLH1000T

Un proyector a red con un rango de enfoque incomparable y una calidad de luz superior. Puede ser utilizado con una selección de lámparas halógenas G22 disponibles en 1kW, 750W, 650W y 500W desde 120V hasta 240V.

DLH1000TPO

Versión a pértiga para aplicaciones de estudio

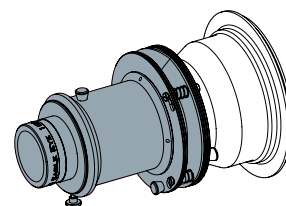


DLH1000T-DMX

DLH1000TPO-DMX

Con regulador integrado controlado por DMX.

Utilice Imagers de la serie 400 en focos de la serie 1200 con uno de los siguientes condensadores



DP1200CON

Módulo condensador trasero para adaptar todos los módulos Imager de la Serie 400 en la Serie 1200. Para usar con las ópticas de proyección 150mm, 185mm y 230mm.

DP1200CON - WA

Para ópticas especiales gran angular 70mm y 100mm con versiones especiales de módulos de palas de recorte y universal.



PANAURA® LA VENTANA PORTÁTIL UN SISTEMA SOFTLIGHT DEDICADO

¿Por qué le llamamos dedicado?

Similar a los otros siete softlights dedolight conocidos, estos están concebidos exclusivamente como softlights óptimos.

- La luz emitida es el doble en comparación con una caja de luz enfrente de un foco Fresnel de estudio, porque la fuente de luz está situada en el punto focal del reflector
- Carácter envolvente gentil

En una fuente de luz softlight óptima, la emisión de luz en un difusor grande debería ser perfectamente uniforme hasta el borde. Debería incluso ser algo más intensa hacia el borde. Ambas variantes son ofrecidas por este softlight, cambiando el difusor estándar por un difusor Rim-Aura (ambos incluidos).

- El difusor interior estándar proporciona una distribución de luz perfectamente lisa e igualada



El difusor interior Rim-Aura provee una Aura en el difusor frontal y está cercana a la idea de una luz envolvente.



Alternativamente, se utiliza el difusor interior grande para obtener una iluminación homogénea del difusor frontal.



Panaura® 7 con rejilla 40°

Tungsteno / Luz día

dedolight es probablemente el único que ofrece la intercambiabilidad de las lámparas de descarga luz día con las lámparas de descarga tungsteno. Ambas tienen la misma emisión de luz, idéntica calidad de color y ambas trabajan con el mismo balasto.



DL400DHR-NB

Lámpara de halogenuros metálicos Luz día 400/575W

DL575THR-NB

Lámpara de halogenuros metálicos Tungsteno 400/575W

Control de intensidad en seis pasos sin cambiar el color.

Este sistema de dos lámparas ofrece un amplio rango de control de intensidad. Cada lámpara se controla individualmente y puede ser conmutada desde 575W a 400W o regulada continuamente hasta los 300W y luego apagada. Esto da como resultado una gama sin precedentes de control de intensidad sin ningún cambio en la calidad del color.

Mayor Emisión - Más Luz - Menor Consumo - Menos Calor

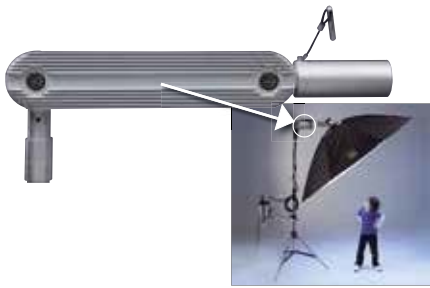


DLHPA7x2DT

Cabeza softlight para 2 lámparas, luz día o tungsteno, intercambiables, misma emisión de luz. ambas lámparas trabajan con el mismo balasto.

- ¿Cómo quiere llamarlo?
- ¿Eficiencia Energética?
- ¿Tecnología Verde?
- ¿dedolight Panaura®?
- ¿La Ventana Portátil?...
- ¿o simplemente el softlight con el carácter más encantador?

A pesar de que no estamos a favor de la filosofía de la mancha caliente, todavía tenemos el nivel de luz de un 140 por ciento en el centro en comparación con un fresnel de tungsteno de 5000W con una caja de luz y utilizamos tan solo 1150W. Nivel de luz de un 250 por ciento hacia el borde en comparación con un fresnel de tungsteno de 5000W con una caja de luz - y utilizamos tan solo 1150W*. El Panaura® se compara favorablemente con una caja de luz en un foco de estudio luz día de 2,5kW - más luz y utiliza sólo 1150W.



DLHPA7-EXT

Extensión Horquilla
Para utilizar con el Panaura® 7 en posición de picado y distanciar el Panaura® 7 del trípode.

DLPA7*

Reflector textil del dedolight Panaura® 7 con cubierta trasera adicional y 2 difusores internos diferentes (difusor estándar DLPA7D2 y difusor Rim-Aura DPLA7D2S) así como el difusor frontal grande DLPA7D1.

DLPA7x4T*

Versión especial del dedolight Panaura® 7 - reflector textil con material súper resistente al calor y salidas de aire adicionales para usar con el DLHPA7x4T (4x1000W).

* Cuando utilice el Panaura® 7 con las cabezas DLHPA7x2T y DLHPA7x4T, o el Panaura® 5 con la cabeza DLH1000SPLUS, con lámparas halógenas en posición totalmente cenital (por un periodo largo de tiempo), por favor pida las „placas de escudo térmico“, extra.



Para el Panaura® 5:

DLPA5-HTS4

Juego con 4 placas térmicas



Para el Panaura® 7:

DLPA7-HTS3

Juego con 3 placas térmicas

DLPA5-HTS8

8 placas térmicas

DLPA7-HTS8

8 placas térmicas

DEB400DT

Balasto electrónico flicker free para lámparas de descarga luz día y tungsteno.



DPOW400DT

Cable de conexión entre la cabeza y el balasto.



DEB400Hx2

Soporte balasto extensible para mejor equilibrio

DLPA7G



Rejilla 40° para todos los modelos Panaura® 7.



DSCPA7W

Maleta suave con ruedas para el Panaura® 7.

SPA7x2DT

Kit Panaura® Tungsteno/Luz día

- Robusta maleta suave con ruedas
- Cabeza softlight
- 2 lámparas 400/575W luz día
- Caja de luz con varillas y pantalla
- 2 tipos de difusores internos
- 1 difusor frontal
- Rejilla 40°
- 2 balastos, cables



opcional:

- extensión horquilla
- soporte variable balasto
- trípode
- lámparas 575W tungsteno

Puro Tungsteno - Variaciones del Panaura® 7

Cuando no necesite luz día y la flexibilidad para cambiar entre luz día y tungsteno (lámparas intercambiables), quizás quiera un softlight de puro tungsteno halógeno.

El proyector Panaura® 7 tungsteno DLHPA7x2T trabaja con dos lámparas halógenas de 1000W.

El DLHPA7x4T trabaja con cuatro lámparas de 1000W (modelo DL1000FEP-NB / FEL-NB). La versión 4K (4 lámparas) requiere un reflector textil especial el cual puede resistir el calor extra y provee salidas de aire adicionales (DLPA7x4T).

Todas las lámparas halógenas pueden ser apagadas o reguladas individualmente con nuestros nuevos reguladores.



DLHPA7x2T 2 x 1000W Tungsteno

Cabeza softlight para 2 lámparas halógenas de 1000W, con camisas de vidrio protector.



DLHPA7x4T 4 x 1000W Tungsteno

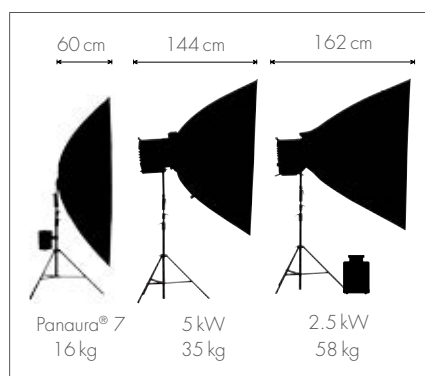
Cabeza softlight para 4 lámparas hasta 1000W cada una, con camisas de vidrio protector.

Tamaño, Profundidad, Peso

La familia Panaura® viene en 3 tamaños, todos ofrecen excelente carácter softlight sin ninguna mancha caliente, y la elección de los diferentes difusores internos permite una suave y homogénea distribución de la luz o el típico look Panaura® con el halo brillante hacia el exterior - el genuino carácter de la luz envolvente que acaricia.

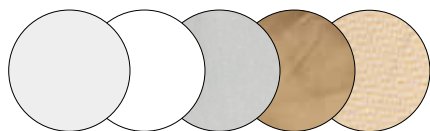
Cuando se trabaja en áreas confinadas, la profundidad del proyector puede marcar la diferencia decisiva, donde esta maravillosa y creativa herramienta puede ser utilizada. La mínima profundidad de este sistema de ventana portátil, ofrece claras ventajas en el consumo de espacio.

También mucho menos peso, mayor eficiencia de la luz, menos calor, menor consumo de energía (nunca fundirá un fusible de la casa).



dedoflex MULTIDISC 5 EN 1

El MultiDisc 5 en 1, nos ofrece cinco superficies reflectoras. Translúcido, blanco, plateado, dorado y dorado suave, en un conjunto fácil de transportar.



- Translúcido: Se utiliza para suavizar la luz. Produce una fuente de luz amplia y efecto suave
- Blanco: Se utiliza para reflejar la luz con un resultado natural
- Plateado: Se utiliza para aumentar los reflejos de espejo añadiendo más contraste a la imagen
- Dorado: Se utiliza para un fuerte efecto cálido de la luz
- Dorado suave: Se utiliza para dar un aspecto natural y cálido de la luz reflejada. El dorado suave combina un patrón en zig zag plateado y dorado para dar una sensación cálida veraniega que funciona genial con los tonos de la piel



DF5IN1-56

Pequeño 56cm (22")

DF5IN1-81

Mediano 81cm (32")

DF5IN1-106

Grande 106cm (42")



DLTCH Soporte Compacto para Disco

Nuevo soporte compacto para los reflectores y difusores dedoflex, así como para los MultiDisc 5 en 1 dedoflex. El soporte consiste en dos partes y puede expandirse desde 71cm / 28" hasta un máximo de 127cm / 50". Se proporciona un espárrago de 16mm para montaje de accesorios o proyectores.

OJO ANGULAR - NUEVAS OPCIONES GRAN ANGULAR

Permite un rango de enfoque como ninguna otra luz.

Cuando se ilumina en picado - incluso desde un ángulo - las viseras con hojas giratorias nos dan unas sombras paralelas, por primera vez en la historia de la iluminación.



Tu Rembrandt, iluminado con la visera tradicional de 8 hojas (muchas viseras sólo tienen 4 hojas)



Nuestro sistema vuelve los inevitables bordes de la sombra trapezoidal en sombra paralela



DLWA

Adaptador gran angular para la serie clásica de dedolight

DLWAR

Adaptador gran angular con viseras giratorias para la serie clásica de dedolight

DLWA400R

Adaptador gran angular con viseras giratorias para la serie 400

DLWA1200R

Adaptador gran angular con viseras giratorias para la serie 1200

Los dedolight pueden enfocar como ninguna otra fuente de luz tradicional. Esto lo hace posible nuestro concepto dedolight patentado con dos lentes esféricas y movimiento de foco con zoom triple.

Los focos de estudio pequeños tienen un ratio de foco de 1:3.

Algunos Fresneles de estudio grandes alcanzan 1:6.

Los dedolight tienen un rango de foco hasta 1:25.

Estas cifras se refieren a los cambios de intensidad cuando enfocamos desde flood a spot.

dedolight varía el ángulo de salida desde los 60° aproximadamente bajando hasta los 4°. Estos son valores jamás alcanzados por otros focos comparables.

Novedad - otra característica exclusiva añadida:

Toda una serie entera para óptica esférica, accesorios gran angular llamados Ojo Angular. Añadiendo estos adaptadores el rango de foco de los dedolight, éste asciende hasta un ratio de 1:55 y cambia el ángulo de salida desde los 4° hasta los 90°.

Para las cámaras de video, tales adaptadores eran conocidos por convertir un zoom estándar en un zoom gran angular. Ésta es otra exclusiva de los proyectores dedolight.

El Ojo Angular está disponible en tres medidas diferentes:

- Para el Clásico dedolight, el Sundance 200W y el DLED4
- Para la serie 400 y DLED9
- Para la serie 1200 y DLED12

¿Por qué necesitamos viseras con hojas giratorias?

Todas las hojas de las viseras tradicionales sólo se pueden ajustar paralelas unas a las otras.

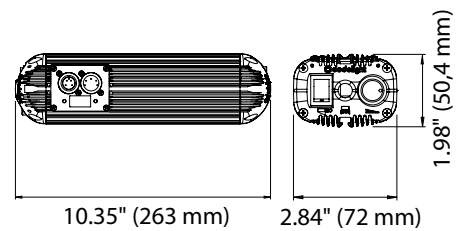
¿No es eso increíble? Prácticamente todas las situaciones de iluminación trabajan desde un ángulo (por lo general desde arriba) en cuyo caso las sombras de las hojas de viseras tradicionales nos mostrarán un aspecto trapezoidal en lugar de paralelo.

Esta no es la manera en cómo están construidas nuestras casas, habitaciones, puertas y cuadros. Cuando giramos las hojas de las viseras dedolight (viseras especiales como la DBD2 y las hojas de las viseras de los adaptadores gran angular) esto nos permite por primera vez iluminar objetos con bordes verticales y rectangulares con precisión.

- Mayor ángulo de salida hasta 85° o 90°
- Distribución perfecta de la luz
- Mínima pérdida de luz
- Enfoque progresivo
- Siempre con control total - estos adaptadores de Ojo Angular funcionan con viseras de 8 hojas
- Aun mejor - las hojas de las viseras pueden girar (otra patente dedolight)



REGULADORES MOSFET SILENCIOSOS DE ALTA TECNOLOGÍA - TAMBIÉN CON DMX



DLDIM2000

240V máximo 2kW
120V máximo 1kW

DLDIM2000-DMX

DLDIM2000 con control DMX integrado. Este regulador puede controlar muchos proyectores y softlights dedolight de tungsteno, al igual que focos de otros fabricantes, hasta 2kW a 230-240V o hasta 1kW a 100-120V. Dado que estos reguladores controlados por DMX son silenciosos, pueden situarse cercanos a los focos.

Existen dispositivos de montaje para sujetarlos a tubos con pinzas. Consecuentemente muchos estudios pueden eliminar los reguladores externos que a menudo generan ruido y requieren una sala para ellos solos. Nuestros reguladores de tecnología avanzada, unen la brecha existente de DMX para todas las luces de estudio halógenas.

dedolight con reguladores DMX integrados

Se utilizan en muchos estudios de TV. Muchas pantallas Kinoflo se pueden controlar con DMX. Otros focos normalmente no son controlables con DMX. Ésta es una de las razones porqué nuestros proyectores dedolight de 150W controlados por DMX (DLHM4-300DMX), que ofrecen una luz equivalente al tradicional Fresnel de 500W, se utilizan en muchos estudios de TV. También nuestros proyectores luz día son controlables por DMX.

El aparato luz día dedolight DLH400DT con su balasto DEB400DT también está disponible con control DMX.

Nuestra nueva fuente luz día 1200W (DLH1200D) y su balasto DEB1200D vienen equipados con control DMX integrado como estándar.



Foco 650W operado a pértiga (DLH650PO-DMX)



Foco 1000W operado a pértiga (DLH1000TPO-DMX)

Proyector 150W con emisión de luz similar al tradicional Fresnel de 500W (DLHM4-300DMX)

Regulador de paso 12/24V

Trabajando con baterías, el sobre voltaje puede ocurrir con bastante frecuencia. Como ejemplo, las baterías para cámaras de vídeo profesionales, llamadas de 12V, ya no son de 12V, sino más bien de 14,4V y cuando están recién cargadas pueden llegar a entregar 17V. El regulador DLDIM-BAT pone solución a este problema.



DLDIM-BAT

Los dedolight Clásicos funcionan con lámparas especiales de bajo voltaje de 12V y/ó 24V.

Estas lámparas ofrecen las siguientes ventajas:

- Extremadamente alta emisión lumínica para un sistema halógeno, con 40 lúmenes por Vatio (las lámparas halógenas estándar entregan tan solo 20 lúmenes por Vatio)
- Resistentes a golpes y vibraciones (la cual definitivamente no es la virtud de las lámparas halógenas de alto voltaje)
- Coste de compra drásticamente bajo (75% menor)
- Mayor expectativa de vida
- PERO: Todas las lámparas halógenas que ofrecen una muy alta emisión de luz, son sensibles al sobrevoltaje
- Conmutando el selector de voltaje a 12V - posición DC - se puede regular hasta los 18V, pero el máximo voltaje de salida está limitado a 11,8V. Esto es adecuado para lámparas de 12V - 20, 50, 75 y 100W
- Conmutando el selector de voltaje a 24V - posición DC - se puede regular hasta los 36V, pero el máximo voltaje de salida está limitado a 23,5V. Esto es adecuado para lámparas de 24V - 50, 100 y 150W
- La lámpara arrancará gentilmente (arranque suave) cuando es enciende
- Reconocimiento de lámparas defectuosas o rotas (código intermitente con indicador LED)
- Protección cortocircuito y sobrecarga
- Regulación suave del 3 al 100%
- Caja pequeña y robusta
- Corte por bajo voltaje a 10,2V y 20,4V respectivamente para proteger las baterías
- Cuando el voltaje de entrada es inferior a los 12V no se puede alcanzar la emisión máxima (100%). Igualmente, en modo 24V, el máximo no es posible cuando la entrada está por debajo de los 24V.

CRISTALES DE EFECTOS PARA FONDOS

Para utilizarlos con nuestros Imagers DP1S (Ø 55mm), DP1.1 (Ø 66mm) y DP400 (Ø 100mm). Los cristales de efectos para fondos cambian rápidamente cualquier fondo plano, monótono, en una impresionante pieza de escenografía.

Con once modelos diferentes y ocho colores, se pueden crear docenas de efectos. Enfocando y desenfocando, el modelo cambia de estilo.

Solapándolos con gobos metálicos estándar dispondremos de una selección más amplia.

Todos los efectos y colores, también están disponibles para los Imagers DP1S (Serie DLED2) y DP400 (Serie 400). Para la Serie DLED2, no se requiere Porta Cristales de Efectos.

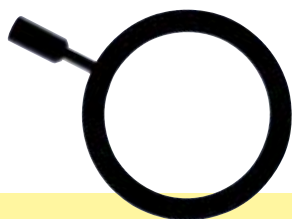


La tonalidad y densidad de color pueden variar. No espere consistencias repetibles.

Cada modelo está disponible en 8 colores dicróicos altamente saturados:

Azul (B), Morado (P), Azul Claro (LB), Rojo (R), Magenta (M), Amarillo (Y), Turquesa (T), Verde Claro (LG)

Ejemplo código de pedido: DFXST3-B = „Waffle“ azul - para Serie DLED2
 DFXT3-B = „Waffle“ azul - para Serie Clásica / Serie DLED4
 DFX400T3-B = „Waffle“ azul - para Serie 400 / Serie DLED9

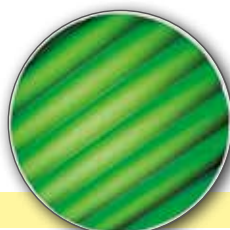


DFXH

Porta Cristales de Efectos para Ø 66mm (M)

DFX400H

Porta Cristales de Efectos para Ø100mm (A)



DFXT4

Cristal Efecto "Waves"



DFXT8

Cristal Efecto "Crystal"



DFXT1

Cristal Efecto "Harmony"



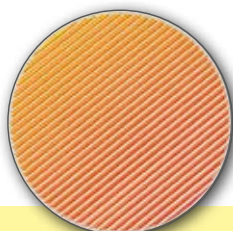
DFXT5

Cristal Efecto "Lamello"



DFXT9

Cristal Efecto "Flow"



DFXT2

Cristal Efecto "Groove"



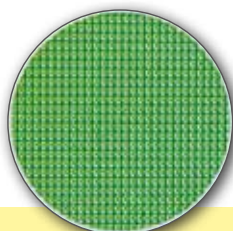
DFXT6

Cristal Efecto "Mystic Squares"



DFXT10

Cristal Efecto "Farrago"



DFXT3

Cristal Efecto "Waffle"



DFXT7

Cristal Efecto "Cakester"



DFXT11

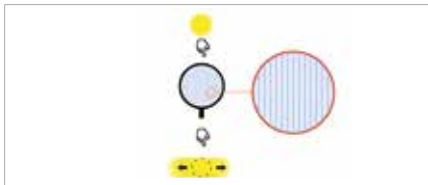
Cristal Efecto "Cells"



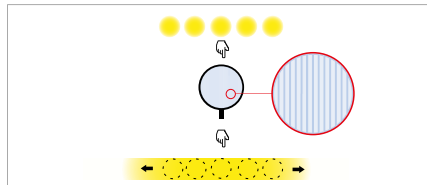
ALTA TRANSMISIÓN - PRÁCTICAMENTE SIN DIFUSIÓN

Una estructura especial en un marco metálico / anillo de sujeción - Estos accesorios únicos para la luz abren el haz definido de los focos dedolight en una dirección. La orientación de la abertura del haz se puede rotar.

El efecto en un dedolight:



En múltiples dedolights:

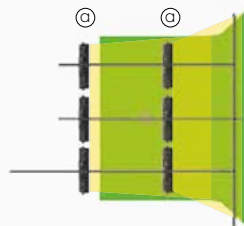
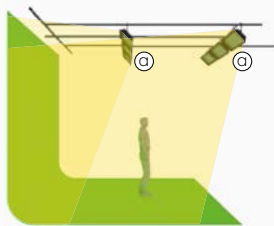


También pueden utilizarse en una combinación de varios dedolights en posición spot o enfoque medio (todos con el mismo enfoque e intensidad - DMX), puestos en paralelo para conseguir una banda uniforme de luz.

Un efecto similar siempre ha sido posible en focos de estudio, o luces con un haz definido, añadiéndoles un filtro llamado „brushed silk“. Esto todavía es válido, pero siempre produce una notable cantidad de difusión al mismo tiempo que crea la apertura del haz en una dirección.

Con el inigualable dedolight y su concepto de haz limpio, estos ensanchadores direccionales de haz DWAFX, permiten esparcir la luz sin difuminarla.

1

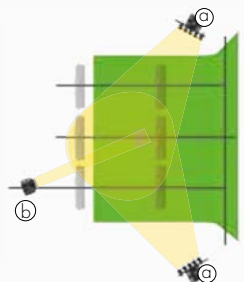
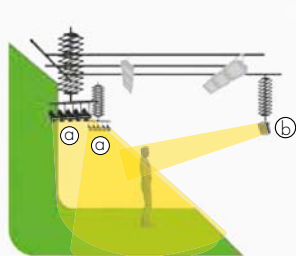


1. En estudios virtuales se tiene mucho cuidado al iluminar uniformemente el fondo y el suelo verdes, dejándolos libres de sombras.

(1ª) Éste por ejemplo está iluminado con dos filas de pantallas Kinoflo Image 80. En muchos casos la iluminación sobre la persona solitaria en el desierto verde, parece relativamente triste y no estructurada al filmar un plano medio o primer plano en tales situaciones. En contadas ocasiones la luz sobre la persona tiene algo que ver con la iluminación del fondo virtual.

Uso del ensanchador del haz DWAFX para iluminar el fondo y los contornos en un estudio virtual

2



2. Situando toda la línea de dedolights paralelos en ambos lados (2ª) y controlando con DMX ambas líneas de luces de idéntica forma, se puede iluminar al actor desde las rodillas hacia arriba sin causar ninguna sombra destacable en el suelo verde. Aunque los dedolights estén puestos mirando hacia abajo en un ángulo moderado, las sombras se pueden proyectar fuera de la „área de acción“.

También añadiendo una fuente de luz extra (2b) para dar un poco de vida a los ojos, es posible adaptar la iluminación para que encaje con el fondo virtual.

- Para tungsteno utilice dedolight DLHM4-300DMX o DLH650DMX
- Para luz día utilice dedolight DLED4-D o DLED9-D
- Para controlar la temperatura de color de la luz de fondo y la luz de contorno utilice las versiones DLED4-BI-DMX o DLED9-BI-DMX

Eventualmente haremos algunos videos explicando las diferentes propuestas de los métodos de iluminación para estudios virtuales.

Estos ensanchadores de haz están disponibles tanto para los focos clásicos de dedolight DLH4, DLHM4-300, DLH200DT, como para los nuevos DLED4-DWAFX (diámetro 76mm)

Disponible para la Serie 400 de dedolight DLH400DT, DLH650 y DLH436, y también para los nuevos DLED9-DWAFX400

PROYECTORES DE DIAPOSITIVAS PARA EFECTOS IMPRESIONANTES Y ENSEÑANZA DE CONFIGURACIONES DE ILUMINACIÓN PARA ESTUDIOS VIRTUALES

Para dedolight Clásico

Montura de proyección / Imager DP3.1
Se utiliza con focos DLH4, DLHM4-300 y DLH200DT para proyección de gobos y diapositivas.

Ópticas de proyección a elegir:
30, 50, 60, 85, 150 y 185mm, así como dos ópticas zoom 70-120mm y 85-150mm.



DP3.1

Con el porta-diapositivas disponible para todas las series de dedolight, se pueden proyectar diapositivas.

Normalmente éstas se proyectan desde un ángulo para que la persona enfrente de dicha proyección no sea tocada por la luz de la diapositiva proyectada. Se puede proyectar desde un ángulo de 45° o 30°. Se puede mantener el enfoque igualado desde la izquierda a la derecha ajustando la imagen plana en nuestros dispositivos de proyección (izquierda-derecha así como arriba-abajo).

Para nuestros focos más grandes

La montura de proyección / Imager DP400 en combinación con el módulo condensador DP1200CON o DP1200CON-WA se puede utilizar con el foco de haluros metálicos DLH1200 así como con el foco de LEDs DLED12.

DP1200CON - Estándar

Para ópticas con distancia focal de 150-230mm (también acepta 100mm)

DP1200CON-WA - Para utilizar con

ópticas gran angular de 70-100mm (también acepta 150mm)

Para focos de la Serie 400

Para DLH400DT, DLH650 y también el nuevo DLED9, de 90W, se puede utilizar la montura de proyección / Imager DP400 con proyección de diapositivas.



DP400-SHA



en foco



diapositiva fuera de foco

El fondo puede aparecer siempre enfocado cuando utilizamos cámaras con sensor pequeño y óptica de longitud focal corta. Algunas veces, el efecto de mayor separación o espacio, se consigue proyectando el fondo desenfocado - se consigue fácilmente desenfocando la óptica de proyección de nuestra Imager.

Cuando se desea un mayor refinamiento del efecto, por ejemplo en un paisaje, esto es posible (moviendo el plano de la imagen en la Imager) de manera que el primer plano (por ejemplo la parte inferior de la imagen) se puede mantener en foco, mientras la mitad o dos terceras partes de la imagen superior del fondo proyectado puede dejarse fuera de

foco, creando de nuevo la ilusión de mayor profundidad.

Este tema también lo describiremos en alguno de nuestros futuros videos para mostrar qué fácil es crear estos efectos.

Para las proyecciones con un ángulo de 45° ó 30° normalmente distorsionamos las diapositivas en el ordenador antes de imprimirlas y luego se volverán a distorsionar en el fondo en el que son proyectadas de tal manera que se mantendrá la descripción horizontal paralela. Tales proyecciones de diapositivas se pueden utilizar como un sencilla proyección de fondo sin el peligro de inquietantes reflexiones de los fondos verdes o azules. Esto puede ocurrir cuando no hay suficiente espacio entre el sujeto y el fondo verde o azul.

Para enseñar iluminación de estudios virtuales un proyector de diapositivas puede ser una herramienta maravillosa. Tal como lo ve el ojo, así como la cámara, la imagen del fondo proyectada aparece al mismo tiempo que se observa el ajuste de la iluminación del personaje. Tratar de encajar la iluminación del actor con el carácter de la luz del fondo es tarea fácil y algunas veces nos ayudamos añadiendo filtros de efectos de color.

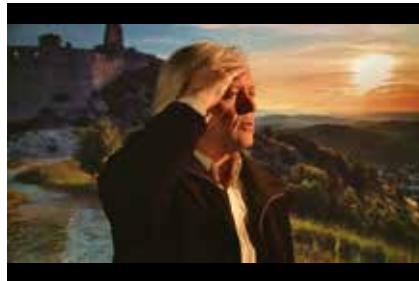
Para los estudiantes aspirantes a medios de comunicación ésta puede ser una experiencia enriquecedora, también para elegir las fuentes de luz adecuadas para fusionar la iluminación del personaje de una manera natural con el fondo virtual (fondo proyectado visible), y todavía separar al personaje del fondo.



Sin distorsión



Diapositiva distorsionada para proyección de 30° ó 45°



Formatos de diapositiva para utilizar con los dedolight clásicos

Cuando está proyectando sobre un fondo, no desea ver la proyección en la persona que está delante del fondo proyectado. Entonces tendrá que mover el proyector a 30 grados (ó 45 grados) del eje de cámara. Con nuestras proyecciones de diapositivas podemos ajustar el plano de la imagen (en 2 ejes) y controlar la uniformidad de foco para proyectar desde un ángulo.

Pero creamos una aberración - la imagen proyectada aparecerá distorsionada.

Para compensar la aberración / distorsión al proyectar desde un ángulo, pre-distorsionamos la imagen en la dirección opuesta (en Photoshop). Luego proyectaremos la imagen sin distorsión. Hoy en día muchos fondos están creados con tecnología de croma verde - las proyecciones de diapositivas ocasionalmente ofrecen una alternativa interesante. Aun si al final se va a utilizar el croma verde, la proyección de diapositivas ofrece un ejercicio perfecto y directo para encajar la iluminación del personaje con el carácter de la luz del fondo.

Nuestros proyectores de diapositivas vienen en dos versiones

DP3.1

Una unidad completa para los dedolight clásicos DLH4, DLHM4-300, DLH200DT (ver página 38) para utilizarlo con nuestros marcos modificados para diapositivas (ventana libre de ancho 35mm y alto 32mm).

Código de pedido: **DPSFD**

Para proyección con ópticas de 85mm con un ángulo de 30°, distorsiona arriba y abajo con 3,4° (la altura de la imagen puede ser de 32mm y 25,5mm izquierda/derecha).

DP400SHA

Módulo para nuestra Imager/Montura de proyección DP400 (ver página 38). Utiliza nuestros marcos estándar para diapositivas 2" 1/4 x 2" 1/4 (60x60mm).

Código de pedido: **DP400SF**

Para proyección con ópticas de 150mm con un ángulo de 30°, distorsiona arriba y abajo con 5,7° resultando una altura de la imagen de 60mm y 48mm izquierda/derecha).

Servicio para producción de diapositivas con sus propias imágenes

Utilizando sus propias imágenes - dependiendo de la aplicación - debe estar seguro de que posee los derechos de esas imágenes. Envíenos las imágenes a nosotros y nos encargaremos de darle la pre-distorsión, desarrollo y enmarcado.

Código de pedido: **DPSCD** (para **DP3.1**)

Código de pedido: **DP400SCD** (para **DP400SHA**)

Es mejor utilizar diapositivas sin cristales de protección.

Siempre es mejor hacer varios duplicados si quiere utilizar la misma imagen durante un largo periodo.





Dedo Weigert Film GmbH

Karl-Weinmair-Straße 10
D-80807 Munich, Germany
Phone: +49-(0)89-356 16 01
Fax: +49-(0)89-356 60 86

info@dedoweigertfilm.de
www.dedoweigertfilm.de
www.youtube.com/user/dedoweigertfilm