

**SAMYANG OPTICS CO.,LTD.**

[www.xeenglobal.com](http://www.xeenglobal.com)

**Instruction Manual**

**Mode d'Emploi**

**Bedienungsanleitung**

**Manual de uso**

**Manuale d'uso**

**Gebruiksaanwijzing**

**Instrukcja**

**使用说明书**

**使用説明書**

**Instruktioner**

**Manual de instruções**

**دليل التعليمات**

**사용설명서**

**XEEN CF**

**XEEN CF**

English	-----	03
Français	-----	07
Deutsch	-----	11
Español	-----	15
Italiano	-----	19
Dutch	-----	23
Polski	-----	27
简体中文	-----	31
日本語	-----	35
Svenska	-----	39
Português	-----	43
العربية	-----	47
한국어	-----	51

## English

### Information

- This product can be used on cameras with **full frame** (or smaller) image sensors. (verify mount compatibility in these instructions)
- This product specification, configuration and appearance are subject to change without prior notice.

### Safety Notice

#### Warnings

- Do not use or store this product near devices generating heat such as heaters, thermal regulators, stoves and stereo amplifiers.
- Do not leave lens in the direct sunlight. Focused light may cause a fire.
- Do not look at the sun directly through the lens. It may cause injury or blindness.



## Specifications

Focal Length		16mm	24mm	35mm	50mm	85mm
Maximum T-stop		T2.6	T1.5	T1.5	T1.5	T1.5
Image Circle		∅ 43.3mm				
Angle of view	Full Frame <sup>1)</sup>	107.0°	84.1°	63.1°	46.2°	28.4°
	Super 35 <sup>2)</sup>	87.4°	61.2°	46.9°	31.2°	19.0°
Focusing range		∞ to 0.30m	∞ to 0.25m	∞ to 0.33m	∞ to 0.45m	∞ to 1.12m
		∞ to 1' ft	∞ to 10" ft	∞ to 1'1" ft	∞ to 1'6" ft	∞ to 3'9" ft
Front Size		∅ 95mm				
Number of aperture blades		11				
Rotation Angle of Focus Ring		200°	200°	200°	200°	200°
Rotation Angle of Aperture Ring		32.5°	40°	40°	40°	40°
Size	PL	∅ 100.0 x 82.3mm	∅ 100.0 x 90.5mm	∅ 100.0 x 113.7mm	∅ 100.0 x 90.5mm	∅ 100.0 x 90.5mm
	Canon EF	∅ 100.0 x 90.3mm	∅ 100.0 x 98.5mm	∅ 100.0 x 121.7mm	∅ 100.0 x 98.5mm	∅ 100.0 x 98.5mm
	Sony E	∅ 100.0 x 116.3mm	∅ 100.0 x 124.5mm	∅ 100.0 x 147.7mm	∅ 100.0 x 124.5mm	∅ 100.0 x 124.5mm
Weight (without Lens Cap)	PL	0.9kg / 2.0lbs	0.9kg / 2.0lbs	1.1kg / 2.4lbs	0.9kg / 2.0lbs	1.0kg / 2.2lbs
	Canon EF	0.9kg / 2.0lbs	0.9kg / 2.0lbs	1.1kg / 2.4lbs	0.9kg / 2.0lbs	1.0kg / 2.2lbs
	Sony E	1.0kg / 2.2lbs	1.0kg / 2.2lbs	1.2kg / 2.6lbs	1.0kg / 2.2lbs	1.1kg / 2.4lbs

1) Full-frame (aspect ratio 1:1.5, dimensions 36 mm x 24 mm / 1.42" x 0.94")

2) Super35 (aspect ratio 1:1.3, dimensions 24.9 mm x 18.7 mm / 0.98" x 0.74")

## Français

### Information

- Ce produit peut être utilisé sur des caméras avec capteur plein format ou inférieur (Vérifiez la compatibilité de ces instructions)
- Cette spécification du produit, sa configuration et son apparence peuvent être sujettes à modification sans préavis

### Avis de sécurité

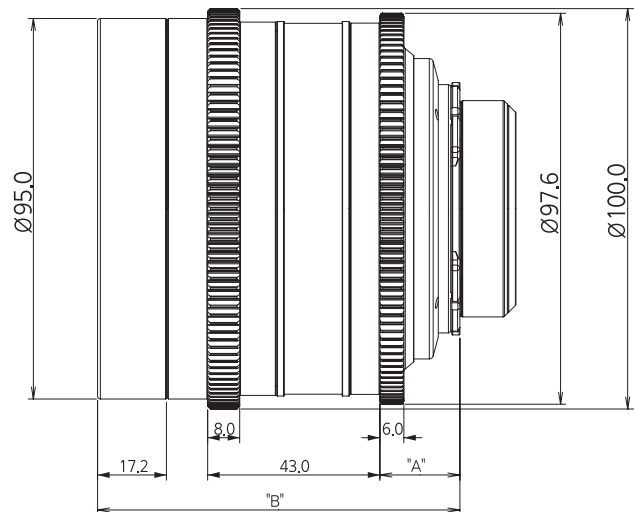
#### Avertissements

- Ne pas utiliser ni ranger ce produit près d'appareils générant de la chaleur comme des radiateurs, des régulateurs thermiques, les poêles et les amplificateurs.
- Ne laissez pas l'objectif dans la lumière directe du soleil. La lumière focalisée peut provoquer un incendie.
- Ne pas regarder le soleil directement au travers de l'objectif. Il pourrait vous causer des blessures ou la cécité.

## Précautions

- Gardez l'objectif hors de portée des enfants.
- Ne touchez pas la surface de la lentille frontale ou la laisser entrer en contact avec des objets tranchants.
- Assurez-vous que l'objectif est solidement attaché à la caméra lors de l'utilisation. Dans le cas contraire elle risquerait de tomber et de causer des blessures.
- Ne pas exposer à l'eau / à un liquide ou à de l'humidité excessive.
- Ne pas soumettre à des températures extrêmes.
- Ne laissez pas tomber l'objectif.
- Ne pas exposer à un choc externe ou à un poids excessif l'objectif attaché à la caméra. Cela pourrait causer des dommages aux lentilles et à la monture de la caméra. Assurez-vous de tenir l'objectif quand vous êtes en mouvement.
- Ne pas modifier ni démonter l'objectif. Il n'y a aucune pièce réparable par l'utilisateur et votre garantie serait affectée.
- Si présence de corps étrangers sur la surface de la lentille, s'il vous plaît utilisez un kit de nettoyage pour lentilles.

## Dimensions



Monture	A(mm)	B(mm)				
		16mm T2.6	24mm T1.5	35mm T1.5	50mm T1.5	85mm T1.5
PL	20.0	82.3	90.5	113.7	90.5	90.5
EF for Canon	28.0	90.3	98.5	121.7	98.5	98.5
E for Sony	54.0	116.3	124.5	147.7	124.5	124.5

## Spécifications

Distance focale		16mm	24mm	35mm	50mm	85mm
T-stop Maximum		T2.6	T1.5	T1.5	T1.5	T1.5
Cercle d'Image		∅ 43.3mm				
Angle de vue	Full Frame <sup>1)</sup>	107.0°	84.1°	63.1°	46.2°	28.4°
	Super 35 <sup>2)</sup>	87.4°	61.2°	46.9°	31.2°	19.0°
Plage de Recentrage		∞ to 0.30m	∞ to 0.25m	∞ to 0.33m	∞ to 0.45m	∞ to 1.12m
		∞ to 1' ft	∞ to 10" ft	∞ to 1'1" ft	∞ to 1'6" ft	∞ to 3'9" ft
Taille Avant		∅ 95mm				
Nombre de lames d'ouverture		11				
Angle de Rotation de la Bague de Mise au Point		200°	200°	200°	200°	200°
Angle de Rotation de la Bague d'Ouverture		32.5°	40°	40°	40°	40°
Taille	PL	∅ 100.0 x 82.3mm	∅ 100.0 x 90.5mm	∅ 100.0 x 113.7mm	∅ 100.0 x 90.5mm	∅ 100.0 x 90.5mm
	Canon EF	∅ 100.0 x 90.3mm	∅ 100.0 x 98.5mm	∅ 100.0 x 121.7mm	∅ 100.0 x 98.5mm	∅ 100.0 x 98.5mm
	Sony E	∅ 100.0 x 116.3mm	∅ 100.0 x 124.5mm	∅ 100.0 x 147.7mm	∅ 100.0 x 124.5mm	∅ 100.0 x 124.5mm
Poids (sans Capuchon d'Objectif)	PL	0.9kg / 2.0lbs	0.9kg / 2.0lbs	1.1kg / 2.4lbs	0.9kg / 2.0lbs	1.0kg / 2.2lbs
	Canon EF	0.9kg / 2.0lbs	0.9kg / 2.0lbs	1.1kg / 2.4lbs	0.9kg / 2.0lbs	1.0kg / 2.2lbs
	Sony E	1.0kg / 2.2lbs	1.0kg / 2.2lbs	1.2kg / 2.6lbs	1.0kg / 2.2lbs	1.1kg / 2.4lbs

1) Full-frame (aspect ratio 1:1.5, dimensions 36 mm x 24 mm / 1.42" x 0.94")

2) Super35 (aspect ratio 1:1.3, dimensions 24.9 mm x 18.7 mm / 0.98" x 0.74")

## Deutsch

### Vorbemerkungen

- Das vorliegende Produkt kann sowohl mit Kameras genutzt werden, die einen Vollformat Bildsensor haben, als auch mit Kameras, die einen kleineren Bildsensor haben. Ob der Bajonettanschluss kompatibel ist, können Sie dieser Bedienungsanleitung entnehmen.
- Technischen Daten, Ausstattung und Aussehen des vorliegenden Produktes können sich im Voraus ohne Benachrichtigung ändern.

### Sicherheitshinweise

#### Warnhinweise

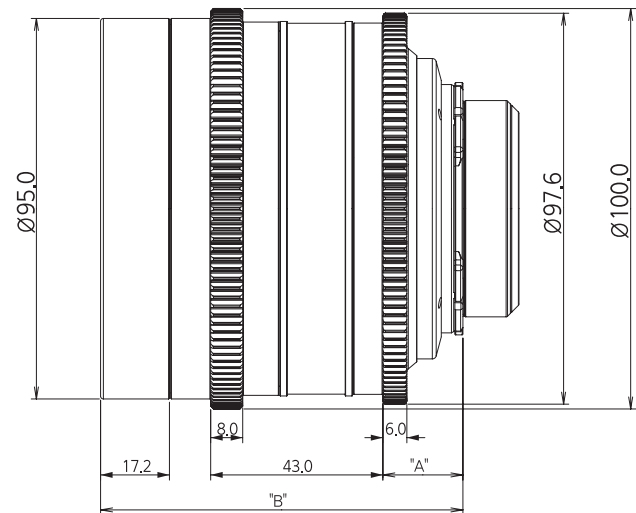
- Bitte dieses Produkt während seiner Lagerung und Nutzung von Hitzequellen wie Heizungen, Thermostaten oder Öfen, sowie von allen anderen hitzeabgebenden Dingen fernhalten.
- Bitte auch Hitze erzeugendes Zubehör fernhalten.
- Bitte vermeiden Sie direkte Sonneneinstrahlung auf oder in das Objektiv. Dadurch könnte eine Brandgefahr entstehen.
- Schauen Sie niemals durch das Objektiv direkt in die Sonne. Dies könnte zu Erblindung führen.

#### Achtung!

- Bitte das Objektiv von Kindern fernhalten. Kinder können durch das Herunterfallen des Objektivs oder durch das Erhalten eines Stoßes mit dem Objektiv verletzt werden.

- Die Oberfläche der Linse sollte nicht mit der Hand angefasst werden, oder mit spitzen Gegenständen in Berührung kommen.
- Bitte immer prüfen, ob das Objektiv richtig mit der Kamera verbunden und der Verschluss richtig eingerastet ist. Wenn es nicht richtig eingerastet ist, könnte es dazu führen, dass es entweder blockiert oder herunterfällt.
- Dieses Objektiv darf nicht mit Wasser in Berührung kommen oder in feuchter Umgebung gelagert werden. Dadurch könnte das Objektiv Schaden nehmen.
- Dieses Objektiv darf nicht extremen Temperaturschwankungen ausgesetzt werden.
- Dieses Objektiv nicht herunterfallen lassen.
- Dieses Objektiv darf nicht starken Stößen ausgesetzt oder mit großem Gewicht belastet werden, wenn das Objektiv mit der Kamera verbunden ist. Objektiv und Kamera-Bajonett könnten Schaden nehmen, wenn Sie Einstellungen oder Bewegungen an der Kamera vornehmen. Achten Sie darauf, immer gleichzeitig mit der Kamera auch das Objektiv zu bewegen, um Belastungen auf den Bajonettanschluss zu vermeiden.
- Keine Änderungen an dem Objektiv vornehmen. Dadurch können Objektiv und Kamera Schaden nehmen. Objektive, an denen Änderungen vorgenommen wurden, können möglicherweise nicht mehr repariert werden. Außerdem verlieren Sie dadurch Ihren Garantieanspruch.
- Wenn sich Staub auf die Oberfläche des Objektivs befindet, benutzen Sie bitte für die Reinigung ein Reinigungsset, das für die Reinigung dieses Objektivs geeignet ist.

## Abmessungen der Produkte



Bajonett	A(mm)	B(mm)				
		16mm T2.6	24mm T1.5	35mm T1.5	50mm T1.5	85mm T1.5
PL	20.0	82.3	90.5	113.7	90.5	90.5
EF für Canon	28.0	90.3	98.5	121.7	98.5	98.5
E für Sony	54.0	116.3	124.5	147.7	124.5	124.5

## Technische Daten

Brennweite		16mm	24mm	35mm	50mm	85mm
Max. T-stop		T2.6	T1.5	T1.5	T1.5	T1.5
Bildkreis		∅ 43.3mm				
Blickwinkel	Full Frame <sup>1)</sup>	107.0°	84.1°	63.1°	46.2°	28.4°
	Super 35 <sup>2)</sup>	87.4°	61.2°	46.9°	31.2°	19.0°
Fokussierbereich		∞ to 0.30m	∞ to 0.25m	∞ to 0.33m	∞ to 0.45m	∞ to 1.12m
		∞ to 1' ft	∞ to 10" ft	∞ to 1'1" ft	∞ to 1'6" ft	∞ to 3'9" ft
Größe Vorderseite		∅ 95mm				
Anzahl der Blendenlamellen		11				
Drehwinkel des Fokussierings		200°	200°	200°	200°	200°
Drehwinkel des Blendenrings		32.5°	40°	40°	40°	40°
Größe	PL	∅ 100.0 x 82.3mm	∅ 100.0 x 90.5mm	∅ 100.0 x 113.7mm	∅ 100.0 x 90.5mm	∅ 100.0 x 90.5mm
	Canon EF	∅ 100.0 x 90.3mm	∅ 100.0 x 98.5mm	∅ 100.0 x 121.7mm	∅ 100.0 x 98.5mm	∅ 100.0 x 98.5mm
	Sony E	∅ 100.0 x 116.3mm	∅ 100.0 x 124.5mm	∅ 100.0 x 147.7mm	∅ 100.0 x 124.5mm	∅ 100.0 x 124.5mm
Gewicht (ohne Objektiv deckel)	PL	0.9kg / 2.0lbs	0.9kg / 2.0lbs	1.1kg / 2.4lbs	0.9kg / 2.0lbs	1.0kg / 2.2lbs
	Canon EF	0.9kg / 2.0lbs	0.9kg / 2.0lbs	1.1kg / 2.4lbs	0.9kg / 2.0lbs	1.0kg / 2.2lbs
	Sony E	1.0kg / 2.2lbs	1.0kg / 2.2lbs	1.2kg / 2.6lbs	1.0kg / 2.2lbs	1.1kg / 2.4lbs

1) Full-frame (aspect ratio 1:1.5, dimensions 36 mm x 24 mm / 1.42" x 0.94")

2) Super35 (aspect ratio 1:1.3, dimensions 24.9 mm x 18.7 mm / 0.98" x 0.74")

## Español

### Información

- Este producto puede ser utilizado en cámaras que posean sensores de imagen Full Frame o menores (verificar la montura posible en este manual de usuario)
- Tanto las especificaciones, las configuraciones, como el aspecto del producto pueden ser modificados sin aviso previo.

### Precauciones y advertencias

#### Advertencia

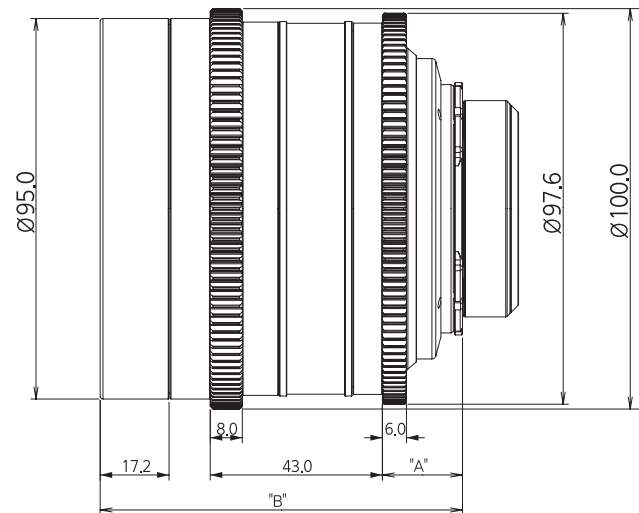
- No utilizar ni conservar el producto cerca de calefactores, controladores de calor o cualquier otro artefacto que emita calor, como hornos, focos o amplificadores de estéreo.
- No mantener en lugares expuestos al sol de forma directa. Dependiendo del objetivo existen riesgos de incendio en caso de que se condense la luz en algún objeto cercano.
- No mirar al sol de forma directa a través del objetivo. Puede causar ceguera.



## Precauciones

- No dejar el objetivo cerca de niños pequeños.
- Evitar tocar la superficie de la lente con la mano o con un objeto puntiagudo.
- Antes de tomar fotos, asegúrese de que el objetivo esté colocado correctamente en la montura de la cámara. En caso contrario, el objetivo se puede atascar o caerse y causar lesiones.
- Mantener el producto lejos del agua o ambientes húmedos.
- No exponer el objetivo a cambios de temperatura drásticos.
- No lo deje caer.
- Una vez colocado en la cámara no someta el objetivo a golpes o sobrepeso excesivo. Pueden sufrir daños tanto el objetivo como la montura de la cámara. Retire el objetivo de la cámara para su traslado o transporte.
- No modifique ni manipule la lente. Puede causar daños en el objetivo y la cámara. Su modificación o manipulación pueden además impedir la reparación.
- En caso de que se ensucie la superficie de la lente, utilice un kit de limpieza específico para objetivos.

## Dimensiones



Montura	A(mm)	B(mm)				
		16mm T2.6	24mm T1.5	35mm T1.5	50mm T1.5	85mm T1.5
PL	20.0	82.3	90.5	113.7	90.5	90.5
EF para Canon	28.0	90.3	98.5	121.7	98.5	98.5
E para Sony	54.0	116.3	124.5	147.7	124.5	124.5

## Especificaciones

Longitud focal		16mm	24mm	35mm	50mm	85mm
T-stop máximo		T2.6	T1.5	T1.5	T1.5	T1.5
Círculo de imagen		∅ 43.3mm				
Ángulo de visión	Full Frame <sup>1)</sup>	107.0°	84.1°	63.1°	46.2°	28.4°
	Super 35 <sup>2)</sup>	87.4°	61.2°	46.9°	31.2°	19.0°
Rango de enfoque		∞ to 0.30m	∞ to 0.25m	∞ to 0.33m	∞ to 0.45m	∞ to 1.12m
		∞ to 1' ft	∞ to 10" ft	∞ to 1'1" ft	∞ to 1'6" ft	∞ to 3'9" ft
Tamaño frontal		∅ 95mm				
Número de láminas del diafragma		11				
Ángulo de rotación del anillo de enfoque		200°	200°	200°	200°	200°
Ángulo de rotación del anillo de apertura		32.5°	40°	40°	40°	40°
Tamaño	PL	∅ 100.0 x 82.3mm	∅ 100.0 x 90.5mm	∅ 100.0 x 113.7mm	∅ 100.0 x 90.5mm	∅ 100.0 x 90.5mm
	Canon EF	∅ 100.0 x 90.3mm	∅ 100.0 x 98.5mm	∅ 100.0 x 121.7mm	∅ 100.0 x 98.5mm	∅ 100.0 x 98.5mm
	Sony E	∅ 100.0 x 116.3mm	∅ 100.0 x 124.5mm	∅ 100.0 x 147.7mm	∅ 100.0 x 124.5mm	∅ 100.0 x 124.5mm
Peso (sin la tapa de la lente)	PL	0.9kg / 2.0lbs	0.9kg / 2.0lbs	1.1kg / 2.4lbs	0.9kg / 2.0lbs	1.0kg / 2.2lbs
	Canon EF	0.9kg / 2.0lbs	0.9kg / 2.0lbs	1.1kg / 2.4lbs	0.9kg / 2.0lbs	1.0kg / 2.2lbs
	Sony E	1.0kg / 2.2lbs	1.0kg / 2.2lbs	1.2kg / 2.6lbs	1.0kg / 2.2lbs	1.1kg / 2.4lbs

1) Full-frame (aspect ratio 1:1.5, dimensions 36 mm x 24 mm / 1.42" x 0.94")

2) Super35 (aspect ratio 1:1.3, dimensions 24.9 mm x 18.7 mm / 0.98" x 0.74")

## Italiano

### Informazioni

- Il prodotto può essere utilizzato in modalità fotocamera con immagine a pieno formato o inferiori. (Verificare la compatibilità di queste istruzioni di installazione)
- Le specifiche, la configurazione e l'aspetto sono soggetti a modifica senza preavviso

### Avviso di sicurezza

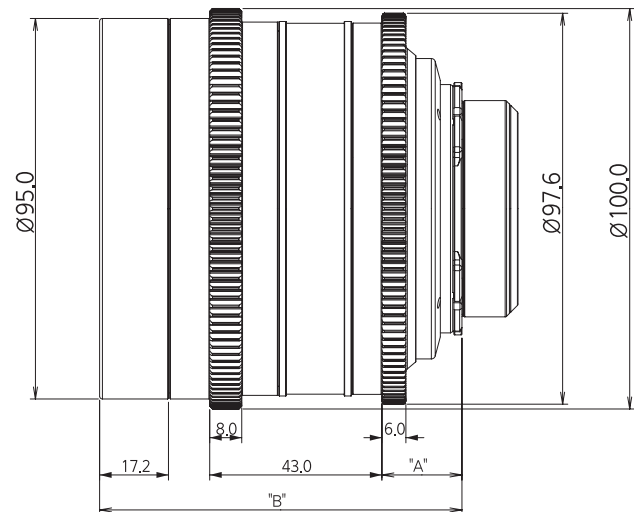
#### Avvertimento

- Non utilizzare o conservare il prodotto in prossimità di apparecchi che generano calore, come radiatori, stufe, caldaie e amplificatori stereo.
- Non lasciare l'obiettivo alla luce diretta del sole. La luce concentrata può causare incendi.
- Non guardare direttamente il sole attraverso l'obiettivo. Ciò può causare danni agli occhi e cecità.

## Precauzioni

- Tenere la l'obiettivo fuori dalla portata dei bambini.
- Non toccare la superficie dell'obiettivo o farlo entrare in contatto con oggetti appuntiti.
- Assicurarsi che l'obiettivo sia saldamente collegato alla fotocamera durante l'uso. In caso contrario, potrebbe cadere e danneggiarsi.
- Non esporre a acqua / liquidi o umidità elevata. Potrebbe danneggiarsi.
- Non esporre a temperature estreme.
- Non far cadere l'obiettivo.
- Non sottoporre l'obiettivo a shock esterno anche montato sulla fotocamera. Si può danneggiare il supporto della lente e della fotocamera. Assicurarsi di tenere l'obiettivo durante il funzionamento o in movimento.
- Non modificare o smontare l'obiettivo. Non ci sono parti riparabili dall'utente e la garanzia può decadere.
- Se la superficie della lente è macchiata dal materiale estraneo, utilizzare solo il kit di pulizia lente.

## Dimensioni



Posizionamento	A(mm)	B(mm)				
		16mm T2.6	24mm T1.5	35mm T1.5	50mm T1.5	85mm T1.5
PL	20.0	82.3	90.5	113.7	90.5	90.5
EF per Canon	28.0	90.3	98.5	121.7	98.5	98.5
E per Sony	54.0	116.3	124.5	147.7	124.5	124.5

## Specifiche

Lunghezza focale		16mm	24mm	35mm	50mm	85mm
T-stop massimo		T2.6	T1.5	T1.5	T1.5	T1.5
Cerchio immagine		∅ 43.3mm				
Angolo di visione	Full Frame <sup>1)</sup>	107.0°	84.1°	63.1°	46.2°	28.4°
	Super 35 <sup>2)</sup>	87.4°	61.2°	46.9°	31.2°	19.0°
Distanza di messa a fuoco		∞ to 0.30m	∞ to 0.25m	∞ to 0.33m	∞ to 0.45m	∞ to 1.12m
		∞ to 1' ft	∞ to 10" ft	∞ to 1'1" ft	∞ to 1'6" ft	∞ to 3'9" ft
Dimensione lato anteriore		∅ 95mm				
Numero di lamelle di apertura		11				
Angolo di rotazione dell'anello di messa a fuoco		200°	200°	200°	200°	200°
Angolo di rotazione dell'anello di apertura		32.5°	40°	40°	40°	40°
Dimensioni	PL	∅ 100.0 x 82.3mm	∅ 100.0 x 90.5mm	∅ 100.0 x 113.7mm	∅ 100.0 x 90.5mm	∅ 100.0 x 90.5mm
	Canon EF	∅ 100.0 x 90.3mm	∅ 100.0 x 98.5mm	∅ 100.0 x 121.7mm	∅ 100.0 x 98.5mm	∅ 100.0 x 98.5mm
	Sony E	∅ 100.0 x 116.3mm	∅ 100.0 x 124.5mm	∅ 100.0 x 147.7mm	∅ 100.0 x 124.5mm	∅ 100.0 x 124.5mm
Peso (senza coperchio della lente)	PL	0.9kg / 2.0lbs	0.9kg / 2.0lbs	1.1kg / 2.4lbs	0.9kg / 2.0lbs	1.0kg / 2.2lbs
	Canon EF	0.9kg / 2.0lbs	0.9kg / 2.0lbs	1.1kg / 2.4lbs	0.9kg / 2.0lbs	1.0kg / 2.2lbs
	Sony E	1.0kg / 2.2lbs	1.0kg / 2.2lbs	1.2kg / 2.6lbs	1.0kg / 2.2lbs	1.1kg / 2.4lbs

1) Full-frame (aspect ratio 1:1.5, dimensions 36 mm x 24 mm / 1.42" x 0.94")

2) Super35 (aspect ratio 1:1.3, dimensions 24.9 mm x 18.7 mm / 0.98" x 0.74")

## Dutch

### Informatie

- Dit product kan gebruikt worden op camera's met een Full-Frame of kleinere beeldsensor. (controleer compatibiliteit van de vating in deze handleiding)
- Deze productspecificatie, configuratie en uiterlijk kunnen worden veranderd zonder voorafgaande kennisgeving.

### Veiligheidswaarschuwing

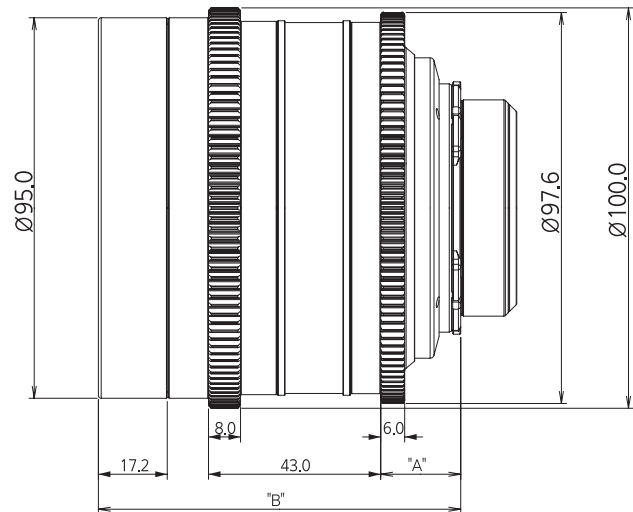
#### Waarschuwing

- Gebruik dit product niet in de nabijheid van hitte genererende apparaten zoals verwarmingen, hete lucht regulators, ovens en geluidsversterkers.
- Laat het objectief niet onbeheerd achter in de zon. Geconcentreerd licht kan brand veroorzaken.
- Kijk niet door het objectief direct in de zon, dit kan oogschade of blindheid veroorzaken.

## ⚠ Waarschuwing

- Laat het objectief in de nabijheid van kinderen niet onbeheerd achter. Bijvoorbeeld: het zou op hen kunnen vallen.
- Raak het oppervlak van de lenzen niet aan of laat ze in contact komen met scherpe voorwerpen.
- Zorg ervoor dat het objectief correct op de camera bevestigd zit. Zo niet dan kan het er af vallen en een ongeval veroorzaken of beschadigd raken.
- Stel het objectief niet bloot aan water, vocht of hoge luchtvochtigheid.
- Stel het objectief niet bloot aan hoge temperaturen.
- Laat het objectief niet vallen.
- Stel het objectief niet bloot aan externe schokken of te hoge druk op de objectief/camera combinatie. Dit kan schade aan de bayonet van het objectief en camera veroorzaken. Houdt altijd het objectief vast tijdens het bedienen en/of verplaatsen.
- Maak geen aanpassingen of modificaties aan het objectief. Er zijn geen losse reserve-onderdelen beschikbaar en de garantie komt te vervallen.
- Indien er vuil op de lens zit, reinig dit dan **alleen** met een goede lens cleaning set.

## Afmetingen



Vatting	A(mm)	B(mm)				
		16mm T2.6	24mm T1.5	35mm T1.5	50mm T1.5	85mm T1.5
PL	20.0	82.3	90.5	113.7	90.5	90.5
Canon EF	28.0	90.3	98.5	121.7	98.5	98.5
Sony E	54.0	116.3	124.5	147.7	124.5	124.5

## Specifications

Brandpuntsafstand	16mm	24mm	35mm	50mm	85mm	
Maximale T-stop	T2.6	T1.5	T1.5	T1.5	T1.5	
Beeldcirkel	∅ 43.3mm					
Beeldhoek	Full Frame <sup>1)</sup>	107.0°	84.1°	63.1°	46.2°	28.4°
	Super 35 <sup>2)</sup>	87.4°	61.2°	46.9°	31.2°	19.0°
Scherpstelbereik	∞ to 0.30m	∞ to 0.25m	∞ to 0.33m	∞ to 0.45m	∞ to 1.12m	
	∞ to 1' ft	∞ to 10" ft	∞ to 1'1" ft	∞ to 1'6" ft	∞ to 3'9" ft	
Afmeting frontlens	∅ 95mm					
Aantal diafragmalemellen	11					
Draaihoek van de scherpstelling	200°	200°	200°	200°	200°	
Draaihoek van de diafragmaring	32.5°	40°	40°	40°	40°	
Afmetingen	PL	∅ 100.0 x 82.3mm	∅ 100.0 x 90.5mm	∅ 100.0 x 113.7mm	∅ 100.0 x 90.5mm	∅ 100.0 x 90.5mm
	Canon EF	∅ 100.0 x 90.3mm	∅ 100.0 x 98.5mm	∅ 100.0 x 121.7mm	∅ 100.0 x 98.5mm	∅ 100.0 x 98.5mm
	Sony E	∅ 100.0 x 116.3mm	∅ 100.0 x 124.5mm	∅ 100.0 x 147.7mm	∅ 100.0 x 124.5mm	∅ 100.0 x 124.5mm
Gewicht (zonder lensdop)	PL	0.9kg / 2.0lbs	0.9kg / 2.0lbs	1.1kg / 2.4lbs	0.9kg / 2.0lbs	1.0kg / 2.2lbs
	Canon EF	0.9kg / 2.0lbs	0.9kg / 2.0lbs	1.1kg / 2.4lbs	0.9kg / 2.0lbs	1.0kg / 2.2lbs
	Sony E	1.0kg / 2.2lbs	1.0kg / 2.2lbs	1.2kg / 2.6lbs	1.0kg / 2.2lbs	1.1kg / 2.4lbs

1) Full-frame (aspect ratio 1:1.5, dimensions 36 mm x 24 mm / 1.42" x 0.94")

2) Super35 (aspect ratio 1:1.3, dimensions 24.9 mm x 18.7 mm / 0.98" x 0.74")

## Polski

### Informacje

- Produkt może być stosowany w aparatach z matrycą pełnoklatkową (lub mniejszą). (Sprawdź kompatybilność mocowania w tej instrukcji)
- Specyfikacja produktu, konfiguracja i wygląd mogą ulec zmianie.

### Zasady bezpieczeństwa

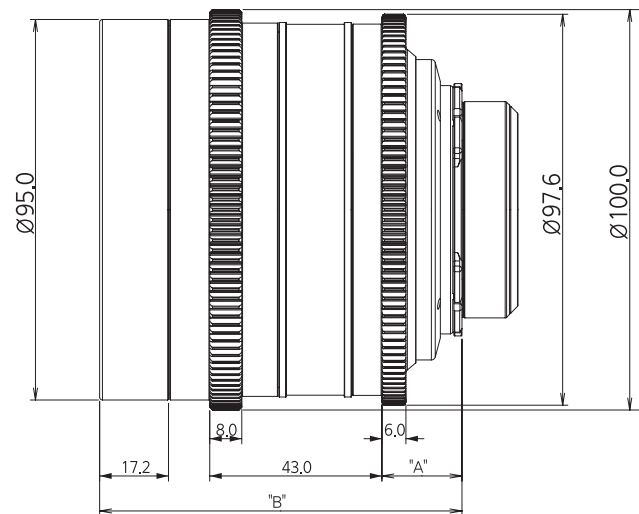
#### Ostrzeżenia

- Nie należy używać ani przechowywać tego produktu w pobliżu urządzeń, które wytwarzają ciepło, jak kaloryfery, grzejniki, piece lub wzmacniacze stereo.
- Nie pozostawiaj obiektywu w bezpośrednim słońcu. Skoncentrowane światło może spowodować pożar.
- Nie patrz przez obiektyw bezpośrednio na słońce. Może to spowodować obrażenia ciała lub utratę wzroku.

## ⚠ Uwaga

- Obiektyw należy przechowywać w miejscu niedostępnym dla dzieci.
- Nie należy dotykać powierzchni obiektywu lub pozwolić na kontakt z ostrymi przedmiotami.
- Upewnij się, że obiektyw jest odpowiednio zamocowany na aparacie podczas użytkowania. Jeśli nie, może spaść i spowodować obrażenia.
- Nie wystawiaj obiektywu na kontakt z wodą / cieczą lub nadmierną wilgocią.
- Nie wystawiaj obiektywu na ekstremalne temperatury.
- Nie upuść obiektywu.
- Nie umieszczaj na obiektywie dodatkowego obciążenia, gdy jest on podłączony do aparatu.. Może to spowodować uszkodzenie mocowania obiektywu i aparatu. Pamiętaj, aby przytrzymać obiektyw podczas poruszania się.
- Obiektywu nie należy modyfikować lub rozbierać na części. Nie ma żadnych części wymiennych i gwarancja może być ograniczona.
- Jeśli na powierzchni soczewki znalazła się obca substancja, do jej czyszczenia używaj tylko zestawu czyszczącego przeznaczonego do obiektywu.

## Wymiary



Mocowanie	A(mm)	B(mm)				
		16mm T2.6	24mm T1.5	35mm T1.5	50mm T1.5	85mm T1.5
PL	20.0	82.3	90.5	113.7	90.5	90.5
EF dla Canon	28.0	90.3	98.5	121.7	98.5	98.5
E dla Sony	54.0	116.3	124.5	147.7	124.5	124.5

## Specyfikacja Techniczna

Długość ogniskowej		16mm	24mm	35mm	50mm	85mm
Maksymalna transmisja światła - T-stop		T2.6	T1.5	T1.5	T1.5	T1.5
Pole obrazowe		∅43.3mm				
Kąt widzenia	Full Frame <sup>1)</sup>	107.0°	84.1°	63.1°	46.2°	28.4°
	Super 35 <sup>2)</sup>	87.4°	61.2°	46.9°	31.2°	19.0°
Zakres ostrości		∞ to 0.30m	∞ to 0.25m	∞ to 0.33m	∞ to 0.45m	∞ to 1.12m
		∞ to 1' ft	∞ to 10" ft	∞ to 1'1" ft	∞ to 1'6" ft	∞ to 3'9" ft
Średnica filtra		∅95mm				
Liczba listków przysłony		11				
Kąt obrotu pierścienia ostrości		200°	200°	200°	200°	200°
Kąt obrotu pierścienia przysłony		32.5°	40°	40°	40°	40°
Rozmiar	PL	∅100.0 x 82.3mm	∅100.0 x 90.5mm	∅100.0 x 113.7mm	∅100.0 x 90.5mm	∅100.0 x 90.5mm
	Canon EF	∅100.0 x 90.3mm	∅100.0 x 98.5mm	∅100.0 x 121.7mm	∅100.0 x 98.5mm	∅100.0 x 98.5mm
	Sony E	∅100.0 x 116.3mm	∅100.0 x 124.5mm	∅100.0 x 147.7mm	∅100.0 x 124.5mm	∅100.0 x 124.5mm
Masa (bez zatyczki obiektywu)	PL	0.9kg / 2.0lbs	0.9kg / 2.0lbs	1.1kg / 2.4lbs	0.9kg / 2.0lbs	1.0kg / 2.2lbs
	Canon EF	0.9kg / 2.0lbs	0.9kg / 2.0lbs	1.1kg / 2.4lbs	0.9kg / 2.0lbs	1.0kg / 2.2lbs
	Sony E	1.0kg / 2.2lbs	1.0kg / 2.2lbs	1.2kg / 2.6lbs	1.0kg / 2.2lbs	1.1kg / 2.4lbs

1) Full-frame (aspect ratio 1:1.5, dimensions 36 mm x 24 mm / 1.42" x 0.94")

2) Super35 (aspect ratio 1:1.3, dimensions 24.9 mm x 18.7 mm / 0.98" x 0.74")

## 简体中文

### 使用提示

- 该产品可以使用于采用Full Frame及其以下尺寸的图像传感器的摄像机 (关于可使用的卡口(mount), 请在本使用说明书中确认)。
- 对该产品的规格、设定及外观等项目, 即使未提前通知也可以变更。

### 安全使用咨询



警告

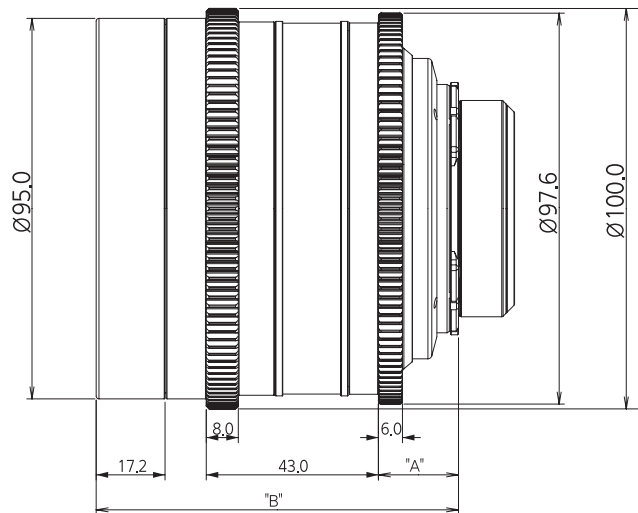
- 使用时, 请勿将镜头放置于产生热气的任何装备附近, 包括像供暖器、加热器、火炉的热来源或立体声扬声器。
- 请勿将镜头置于直射阳光的位置。有的镜头可能会聚光于距离较近的物体并引起火灾。
- 请勿透过镜头直视太阳。否则可能会严重损害您的眼睛。



## ⚠ 注意

- 请将您的镜头远离儿童。若跌落或倒塌镜头，可能会引起儿童受伤。
- 请勿用手指直接碰到镜头表面上，或者用尖锐物品接触镜头。
- 在安装镜头时，要确认正确安装并准确地固定下来。如没有正确安装，会无法将镜头分与摄像机分离或者导致跌落，导致受伤。
- 请不要弄湿镜头并且置于湿度过高的地方。否则会影响到镜头的正常工作。
- 请避免放置在温度会急剧变化的地方。
- 请勿跌落镜头。
- 为了避免损坏镜头及摄像机的接口部分，请勿用力撞击或挤压已安装于摄像机的镜头。在操作或携带镜头时，必须要将镜头直接拿着。
- 请勿私自拆卸改装镜头。否则会导致镜头或摄像机故障。经私自拆卸改装的镜头，可能导致无法正常保修。
- 如果有异物沾上镜头表面上，请使用专业工具清洁镜头。

## 尺寸



MOUNT	A(mm)	B(mm)				
		16mm T2.6	24mm T1.5	35mm T1.5	50mm T1.5	85mm T1.5
PL	20.0	82.3	90.5	113.7	90.5	90.5
EF for Canon	28.0	90.3	98.5	121.7	98.5	98.5
E for Sony	54.0	116.3	124.5	147.7	124.5	124.5

## 产品规格

焦距		16mm	24mm	35mm	50mm	85mm
最大 T-Stop		T2.6	T1.5	T1.5	T1.5	T1.5
成像圈		∅43.3mm				
视角	Full Frame <sup>1)</sup>	107.0°	84.1°	63.1°	46.2°	28.4°
	Super 35 <sup>2)</sup>	87.4°	61.2°	46.9°	31.2°	19.0°
对焦范围		∞ to 0.30m	∞ to 0.25m	∞ to 0.33m	∞ to 0.45m	∞ to 1.12m
		∞ to 1' ft	∞ to 10" ft	∞ to 1'1" ft	∞ to 1'6" ft	∞ to 3'9" ft
正面尺寸		∅95mm				
光圈叶片数		11				
对焦环旋转角度		200°	200°	200°	200°	200°
光圈环旋转角度		32.5°	40°	40°	40°	40°
尺寸	PL	∅100.0 x 82.3mm	∅100.0 x 90.5mm	∅100.0 x 113.7mm	∅100.0 x 90.5mm	∅100.0 x 90.5mm
	Canon EF	∅100.0 x 90.3mm	∅100.0 x 98.5mm	∅100.0 x 121.7mm	∅100.0 x 98.5mm	∅100.0 x 98.5mm
	Sony E	∅100.0 x 116.3mm	∅100.0 x 124.5mm	∅100.0 x 147.7mm	∅100.0 x 124.5mm	∅100.0 x 124.5mm
重量 (无镜头盖)	PL	0.9kg / 2.0lbs	0.9kg / 2.0lbs	1.1kg / 2.4lbs	0.9kg / 2.0lbs	1.0kg / 2.2lbs
	Canon EF	0.9kg / 2.0lbs	0.9kg / 2.0lbs	1.1kg / 2.4lbs	0.9kg / 2.0lbs	1.0kg / 2.2lbs
	Sony E	1.0kg / 2.2lbs	1.0kg / 2.2lbs	1.2kg / 2.6lbs	1.0kg / 2.2lbs	1.1kg / 2.4lbs

1) Full-frame (aspect ratio 1:1.5, dimensions 36 mm x 24 mm / 1.42" x 0.94")

2) Super35 (aspect ratio 1:1.3, dimensions 24.9 mm x 18.7 mm / 0.98" x 0.74")

## 日本語

### 案内事項

- 本製品はFull Frameまたはより小さいサイズのイメージセンサーを採用したカメラ(使用可能なMOUNTは本使用説明書にて確認)にて使用できます
- 本製品の仕様、設定及び外観などは事前の通知なく、変更される場合があります。

### 使用上の注意事項

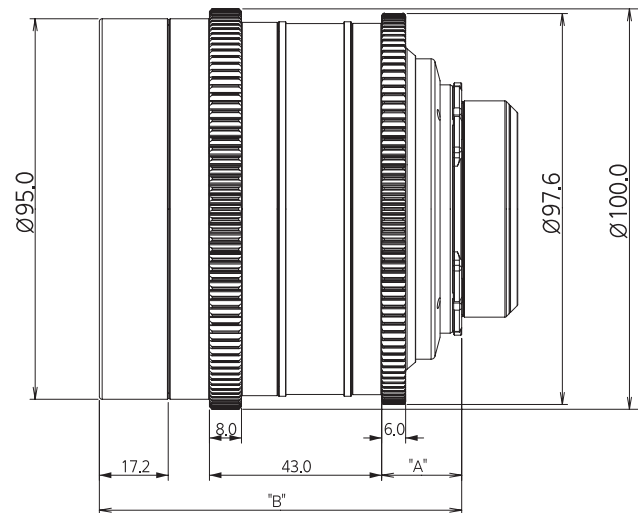
#### 警告事項

- 暖房機、熱調整装置、ストーブのような熱源ならびにステレオ・アンプを含め、熱を発生させる全ての種類の装備近くで本製品を使用したり、保管したりしないでください。
- 直射日光があたる場所にレンズを置かないでください。レンズで集光ができて、火が発生する恐れがあります。
- レンズで直接太陽を見ないでください。失明する恐れがあります。

## ⚠ 警告事項

- レンズは幼児の手の届く所に置かないでください。
- レンズの表面を手で触れたり、鋭い物を当てたりしないようにして下さい。
- レンズをカメラに取り付ける際はしっかり固定されたことを確認してください。しっかりと取り付けしていない場合、レンズが外されたり、落下してけがをする恐れがあります。
- 本製品を水に濡れる可能性のある場所、湿気が多い場所に置かないで下さい。製品の作動に異常が起こる可能性があります。
- 温度変化の激しい場所には置かないで下さい。
- 落とさないで下さい。
- カメラに取り付けられたレンズに衝撃を与えたり、無理な過重を加えないで下さい。レンズ及びカメラ側のMOUNT部分を傷める恐れがあります。操作時または移動時には必ずレンズを手でしっかりお持ちになってください。
- レンズを改造または変造しないで下さい。レンズ及びカメラ故障の原因になります。改造または変造されたレンズは修理できない場合もありますし、品質保証期間内でも無償修理対応ができないこともあります。
- レンズの表面に異物が付いた場合は、レンズ専用のクリーニングキットをご使用ください。

## 外観寸法



MOUNT	A(mm)	B(mm)				
		16mm T2.6	24mm T1.5	35mm T1.5	50mm T1.5	85mm T1.5
PL	20.0	82.3	90.5	113.7	90.5	90.5
EF for Canon	28.0	90.3	98.5	121.7	98.5	98.5
E for Sony	54.0	116.3	124.5	147.7	124.5	124.5

## 仕様

焦点距離	16mm	24mm	35mm	50mm	85mm	
最大 T-Stop	T2.6	T1.5	T1.5	T1.5	T1.5	
イメージサークル	∅43.3mm					
画角	Full Frame <sup>1)</sup>	107.0°	84.1°	63.1°	46.2°	28.4°
	Super 35 <sup>2)</sup>	87.4°	61.2°	46.9°	31.2°	19.0°
撮影距離	∞ to 0.30m	∞ to 0.25m	∞ to 0.33m	∞ to 0.45m	∞ to 1.12m	
	∞ to 1' ft	∞ to 10" ft	∞ to 1'1" ft	∞ to 1'6" ft	∞ to 3'9" ft	
焦点範囲	∅95mm					
絞り羽根枚数	11					
フォーカスリングの回転角度	200°	200°	200°	200°	200°	
絞りリングの回転角度	32.5°	40°	40°	40°	40°	
サイズ	PL	∅100.0 x 82.3mm	∅100.0 x 90.5mm	∅100.0 x 113.7mm	∅100.0 x 90.5mm	∅100.0 x 90.5mm
	Canon EF	∅100.0 x 90.3mm	∅100.0 x 98.5mm	∅100.0 x 121.7mm	∅100.0 x 98.5mm	∅100.0 x 98.5mm
	Sony E	∅100.0 x 116.3mm	∅100.0 x 124.5mm	∅100.0 x 147.7mm	∅100.0 x 124.5mm	∅100.0 x 124.5mm
重量 (レンズキャップなし)	PL	0.9kg / 2.0lbs	0.9kg / 2.0lbs	1.1kg / 2.4lbs	0.9kg / 2.0lbs	1.0kg / 2.2lbs
	Canon EF	0.9kg / 2.0lbs	0.9kg / 2.0lbs	1.1kg / 2.4lbs	0.9kg / 2.0lbs	1.0kg / 2.2lbs
	Sony E	1.0kg / 2.2lbs	1.0kg / 2.2lbs	1.2kg / 2.6lbs	1.0kg / 2.2lbs	1.1kg / 2.4lbs

1) Full-frame (aspect ratio 1:1.5, dimensions 36 mm x 24 mm / 1.42" x 0.94")

2) Super35 (aspect ratio 1:1.3, dimensions 24.9 mm x 18.7 mm / 0.98" x 0.74")

## Svenska

### Information

- Den här produkten kan användas på kameror med fullformat (eller mindre) bildsensorer.  
(Kontrollera kompatibiliteten i denna manual)
- Denna produktspecifikation, konfiguration och utseende kan ändras utan föregående meddelande.

### Säkerhets-information

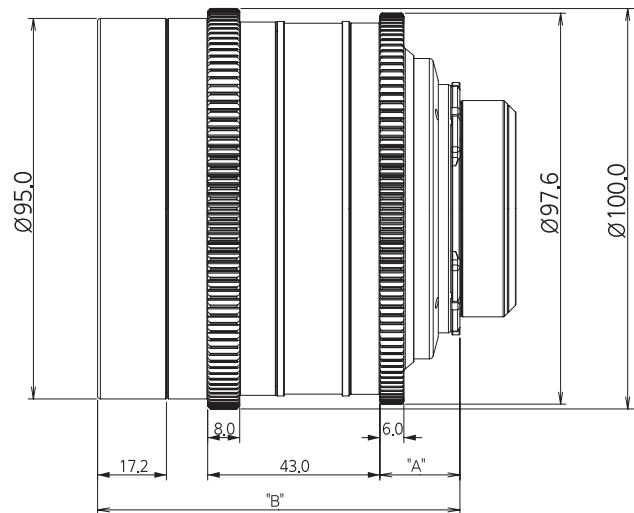
#### Varningar

- Använd eller förvara inte den här produkten i närheten av apparater som genererar värme såsom värmeelement, spisar eller stereoförstärkare.
- Lämna inte objektivet i direkt solljus.  
Fokuserat ljus kan orsaka brand.
- Titta inte på solen direkt genom linsen. Det kan leda till skador eller blindhet.

## ⚠ Försiktighetsåtgärder

- Håll objektivet utom räckhåll för barn.
- Rör inte ytan på linsen eller låt den komma i kontakt med vassa föremål.
- Se till att objektivet är ordentligt anslutet till kameran under användning.  
Om inte, kan det falla ner och orsaka skador.
- Utsätt det inte för vatten / vätska eller hög luftfuktighet.
- Utsätt det inte för extrema temperaturer.
- Tappa inte objektivet.
- Utsätt det inte för stötar eller extra vikt när objektivet sitter på kameran.  
Det kan orsaka skador på linserna och kamerafästet. Var noga med att hålla objektivet när du använder eller flyttar kameran.
- Ändra inte eller ta isär objektivet. Det finns inga reparerbara delar och garantin kan påverkas.
- Om objektivet behöver rengöras, använd endast produkter avsedda för detta.

## Dimensioner



Fattningar	A(mm)	B(mm)				
		16mm T2.6	24mm T1.5	35mm T1.5	50mm T1.5	85mm T1.5
PL	20.0	82.3	90.5	113.7	90.5	90.5
EF för Canon	28.0	90.3	98.5	121.7	98.5	98.5
E för Sony	54.0	116.3	124.5	147.7	124.5	124.5

## Specifikationer

Brännvidd	16mm	24mm	35mm	50mm	85mm	
Maximum T-stop	T2.6	T1.5	T1.5	T1.5	T1.5	
Bildcirkel	∅ 43.3mm					
Bildvinkel	Full Frame <sup>1)</sup>	107.0°	84.1°	63.1°	46.2°	28.4°
	Super 35 <sup>2)</sup>	87.4°	61.2°	46.9°	31.2°	19.0°
Fokuseringsintervall	∞ to 0.30m	∞ to 0.25m	∞ to 0.33m	∞ to 0.45m	∞ to 1.12m	
	∞ to 1' ft	∞ to 10" ft	∞ to 1'1" ft	∞ to 1'6" ft	∞ to 3'9" ft	
Främre storlek	∅ 95mm					
Antal bländarlameller	11					
Fokuseringsringens rotationsvinkel	200°	200°	200°	200°	200°	
Bländarringens rotationsvinkel	32.5°	40°	40°	40°	40°	
Storlek	PL	∅ 100.0 x 82.3mm	∅ 100.0 x 90.5mm	∅ 100.0 x 113.7mm	∅ 100.0 x 90.5mm	∅ 100.0 x 90.5mm
	Canon EF	∅ 100.0 x 90.3mm	∅ 100.0 x 98.5mm	∅ 100.0 x 121.7mm	∅ 100.0 x 98.5mm	∅ 100.0 x 98.5mm
	Sony E	∅ 100.0 x 116.3mm	∅ 100.0 x 124.5mm	∅ 100.0 x 147.7mm	∅ 100.0 x 124.5mm	∅ 100.0 x 124.5mm
Vikt (Utan objektivlock)	PL	0.9kg / 2.0lbs	0.9kg / 2.0lbs	1.1kg / 2.4lbs	0.9kg / 2.0lbs	1.0kg / 2.2lbs
	Canon EF	0.9kg / 2.0lbs	0.9kg / 2.0lbs	1.1kg / 2.4lbs	0.9kg / 2.0lbs	1.0kg / 2.2lbs
	Sony E	1.0kg / 2.2lbs	1.0kg / 2.2lbs	1.2kg / 2.6lbs	1.0kg / 2.2lbs	1.1kg / 2.4lbs

1) Full-frame (aspect ratio 1:1.5, dimensions 36 mm x 24 mm / 1.42" x 0.94")

2) Super35 (aspect ratio 1:1.3, dimensions 24.9 mm x 18.7 mm / 0.98" x 0.74")

## Português

### Instruções

- Este produto pode ser utilizado com a câmara (Encaixes disponíveis neste manual) que utiliza o sensor de imagem em quadro, e tamanhos menores.
- Especificações de produtos, configuração e aparência estão sujeitas a alterações sem aviso prévio.

### Precauções

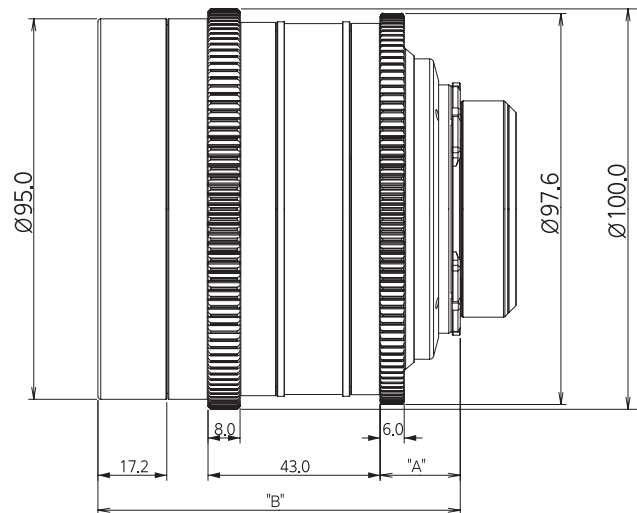
#### Cuidados

- Nunca use ou guarde este produto perto de radiadores, geradores de calor e sobre todos os tipos de equipamento que produza calor, incluindo amplificadores de som ou fontes de calor, como fogões.
- Não deixe a lente diretamente à exposição da luz do dia. Um incêndio pode ocorrer no objecto próximo de acordo com deixando a lente condensadora.
- Não olhe diretamente para o sol com a lente. Isso pode causar cegueira.

## Cuidados

- Não deixe nenhuma objetiva ao alcance de uma criança ou bebê que podem causar danos ou quedas do objeto.
- Não toque a superfície da lente com as mãos ou alguns objetos afiados.
- Ao encaixar a objetiva, confirme a sua colocação corretamente. Se não a tiver instalada corretamente, a objetiva pode cair e haverá risco de dano na queda.
- Não molhe a objetiva com água ou não o deixe num ambiente húmido. Pode danificar o produto.
- Não a submeter a mudanças bruscas de temperatura.
- Não a deixe cair.
- Choque e vibração para a objetiva encaixada na câmara, não utilize uma carga excessiva sobre ela. O lado de montagem da objetiva e a câmara podem danificar-se. Segure a objetiva quando estiver a fotografar.
- Não abra a objetiva ou efetue alterações à objetiva. Poderá causar falhas da objetiva ou da câmara. Alterada e transformada a objetiva não pode ser reparada.
- Use um kit de limpeza para objetivas quando há alguma sujeira na superfície da lente.

## Dimensões de cada elemento



Encaixe	A(mm)	B(mm)				
		16mm T2.6	24mm T1.5	35mm T1.5	50mm T1.5	85mm T1.5
PL	20.0	82.3	90.5	113.7	90.5	90.5
EF para Canon	28.0	90.3	98.5	121.7	98.5	98.5
E para Sony	54.0	116.3	124.5	147.7	124.5	124.5

## Especificações

Comprimento focal	16mm	24mm	35mm	50mm	85mm	
Máximo T-Stop	T2.6	T1.5	T1.5	T1.5	T1.5	
Tamanho Da Imagem	∅43.3mm					
Ângulo de visão	Full Frame <sup>1)</sup>	107.0°	84.1°	63.1°	46.2°	28.4°
	Super 35 <sup>2)</sup>	87.4°	61.2°	46.9°	31.2°	19.0°
Distância focal	∞ to 0.30m	∞ to 0.25m	∞ to 0.33m	∞ to 0.45m	∞ to 1.12m	
	∞ to 1' ft	∞ to 10" ft	∞ to 1'1" ft	∞ to 1'6" ft	∞ to 3'9" ft	
Tamanho frontal	∅95mm					
Lâminas de Abertura	11					
Focus angle	200°	200°	200°	200°	200°	
Iris angle	32.5°	40°	40°	40°	40°	
Tamanho	PL	∅100.0 x 82.3mm	∅100.0 x 90.5mm	∅100.0 x 113.7mm	∅100.0 x 90.5mm	∅100.0 x 90.5mm
	Canon EF	∅100.0 x 90.3mm	∅100.0 x 98.5mm	∅100.0 x 121.7mm	∅100.0 x 98.5mm	∅100.0 x 98.5mm
	Sony E	∅100.0 x 116.3mm	∅100.0 x 124.5mm	∅100.0 x 147.7mm	∅100.0 x 124.5mm	∅100.0 x 124.5mm
Peso (Sem tampas)	PL	0.9kg / 2.0lbs	0.9kg / 2.0lbs	1.1kg / 2.4lbs	0.9kg / 2.0lbs	1.0kg / 2.2lbs
	Canon EF	0.9kg / 2.0lbs	0.9kg / 2.0lbs	1.1kg / 2.4lbs	0.9kg / 2.0lbs	1.0kg / 2.2lbs
	Sony E	1.0kg / 2.2lbs	1.0kg / 2.2lbs	1.2kg / 2.6lbs	1.0kg / 2.2lbs	1.1kg / 2.4lbs

1) Full-frame (aspect ratio 1:1.5, dimensions 36 mm x 24 mm / 1.42" x 0.94")

2) Super35 (aspect ratio 1:1.3, dimensions 24.9 mm x 18.7 mm / 0.98" x 0.74")

## العربية

### معلومات

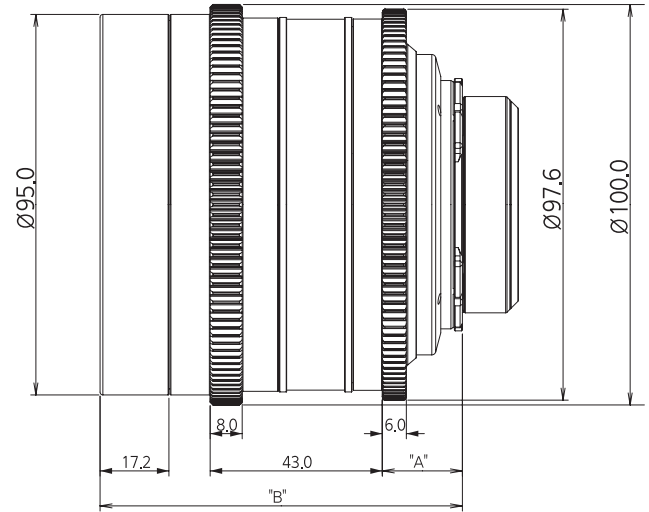
- ويمكن استخدام هذا المنتج مع الكاميرا التي تلتقط الصورة كاملة الاستشعار الإطار وأدناه (فحص إطارات قابلة للاستخدام في هذا الدليل)
- المواصفات والتركيب، والمظهر و. قد يتغير هذا المنتج دون سابق إنذار..

### ملاحظات للتوظيف

### تحذيرات ⚠

- لا تضع أو تستخدم هذا المنتج بالقرب من أي نوع من المعدات الحرارية بما في ذلك الحرارة أو مكبر للصوت ستيريو المنزل مثل المبرد، وموقد الحرارة.
- لا تترك العدسة في مكان مكشوف لأشعة الشمس. قد تركز العدسة الضوء على كائن القريب واشعال النار.
- لا تنتظر إلى الشمس مباشرة بواسطة العدسة. قد يؤدي إلى فقدان البصر.





B(mm)					A(mm)	عرض
85mm T1.5	50mm T1.5	35mm T1.5	24mm T1.5	16mm T2.6		
90.5	90.5	113.7	90.5	82.3	20.0	PL
98.5	98.5	121.7	98.5	90.3	28.0	EF لكانون
124.5	124.5	147.7	124.5	116.3	54.0	E لسوني

## ⚠️ الاحتياطات

- لا تترك العدسة تكون في متناول الأطفال.
- لا تلمس سطح العدسة بيدك أو شيء حاد على سطح العدسة
- عند تركيب العدسة على الكاميرا، المرجو التحقق من تثبيت العدسة بشكل الصحيح . إذا لم يتم تثبيته بشكل صحيح، فإنه يخشى أن العدسة قد لا تؤدي دورها كما يجب و يؤدي إلى إتلافها.
- الرجاء عدم تعريض أو وضع هذا المنتج في البيئة الرطبة.
- لا تخضع لتغيير درجات الحرارة المفاجئ.
- يرجى عدم إسقاطه..
- يرجى عدم صدم العدسة المثبتة في الكاميرا أو تطبيق زيادة الوزن الثقيل.
- هناك قلق من أن العدسة و جزء من الكاميرا أن يحصل له تلف في عدم إتباع الاحتياطات أثناء التركيب أو نزع، يرجى رفع عدسة بالضرورة..
- الرجاء عدم تحويل أو تزوير العدسة بسبب عطب في عدسة الكاميرا . قد لا يمكن إصلاحه إذا كانت العدسة محولة أو مزورة
- إذا اتسخت العدسة أو إلصقة مادة غريبة على سطح العدسة، يرجى استخدام أدوات تنظيف فقط للعدسة.

## مواصفات

85 ملم	50 ملم	35 ملم	24 ملم	16 ملم	البعد البؤري	
T1.5	T1.5	T1.5	T1.5	T2.6	T-stop الحد الأقصى من	
∅43.3mm					دائرة الصورة	
28.4°	46.2°	63.1°	84.1°	107.0°	Full Frame <sup>1)</sup>	زاوية العرض
19.0°	31.2°	46.9°	61.2°	87.4°	Super 35 <sup>2)</sup>	
∞ to 1.12m	∞ to 0.45m	∞ to 0.33m	∞ to 0.25m	∞ to 0.30m	نطاق البؤرة	
∞ to 3'9" ft	∞ to 1'6" ft	∞ to 1'1" ft	∞ to 10" ft	∞ to 1' ft		
∅95mm					المقاس من الأمام	
11					عدد شفرات فتحة العدسة	
200°	200°	200°	200°	200°	زاوية دوران حلقة التركيز البؤري	
40°	40°	40°	40°	32.5°	زاوية دوران حلقة فتحة العدسة	
∅100.0 x 90.5mm	∅100.0 x 90.5mm	∅100.0 x 113.7mm	∅100.0 x 90.5mm	∅100.0 x 82.3mm	PL	المقاس
∅100.0 x 98.5mm	∅100.0 x 98.5mm	∅100.0 x 121.7mm	∅100.0 x 98.5mm	∅100.0 x 90.3mm	Canon EF	
∅100.0 x 124.5mm	∅100.0 x 124.5mm	∅100.0 x 147.7mm	∅100.0 x 124.5mm	∅100.0 x 116.3mm	Sony E	
رطل 2.2/كغم 1.0	رطل 2.0/كغم 0.9	رطل 2.4/كغم 1.1	رطل 2.0/كغم 0.9	رطل 2.0/كغم 0.9	PL	الوزن (بدون غطاء عدسة)
رطل 2.2/كغم 1.0	رطل 2.0/كغم 0.9	رطل 2.4/كغم 1.1	رطل 2.0/كغم 0.9	رطل 2.0/كغم 0.9	Canon EF	
رطل 2.4/كغم 1.1	رطل 2.2/كغم 1.0	رطل 2.6/كغم 1.2	رطل 2.2/كغم 1.0	رطل 2.2/كغم 1.0	Sony E	

1) Full-frame (aspect ratio 1:1.5, dimensions 36 mm x 24 mm / 1.42" x 0.94")

2) Super35 (aspect ratio 1:1.3, dimensions 24.9 mm x 18.7 mm / 0.98" x 0.74")

## 한국어

### 안내 사항

- 본 제품은 Full Frame 및 그 이하 크기의 이미지 센서를 채용한 카메라 (사용 가능 마운트는 본 사용설명서에서 확인)에서 사용하실 수 있습니다.
- 본 제품의 사양, 설정 및 외관 등은 사전 고지 없이 변경될 수 있습니다.

### 사용상 주의사항

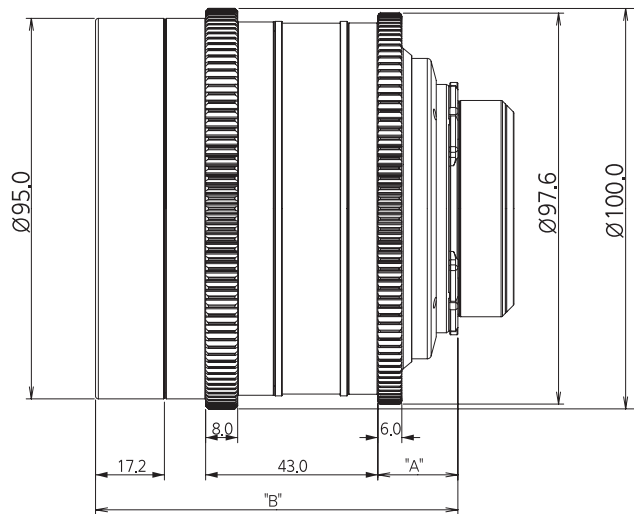
#### ⚠ 경고사항

- 난방기, 열 조절장치, 스토브와 같은 열원 또는 스테레오 앰프를 포함해 열을 발생시키는 모든 종류의 장비 근처에서 이 제품을 사용하거나 보관하지 마십시오.
- 일광이 직접 닿는 곳에 렌즈를 두지 마십시오. 렌즈에 따라 가까운 물체에 집광하여 화재가 발생할 우려가 있습니다.
- 렌즈로 직접 태양을 보지 마십시오. 실명의 원인이 됩니다.

## ⚠ 주의사항

- 렌즈는 유아의 손에 닿는 곳에 두지 마십시오.
- 렌즈 표면을 손으로 만지거나 날카로운 것이 닿지 않게 하십시오.
- 렌즈를 카메라에 장착할 때는 바르게 셋팅하여 고정된 것을 확인해 주십시오. 바르게 장착되지 않은 경우, 렌즈가 분리되어 부상을 입을 우려가 있습니다.
- 본 제품을 물에 젖게 하거나 다습한 환경에 노출시키지 마십시오.
- 갑작스러운 온도 변화에 노출시키지 마십시오.
- 떨어뜨리지 마십시오.
- 카메라에 장착한 렌즈에 충격을 주거나 무리한 과중을 가하지 마십시오.  
렌즈 및 카메라측의 마운트 부분이 손상될 우려가 있습니다.  
조작 시나 이동 시에는 반드시 렌즈를 안전하게 들도록 하십시오.
- 렌즈를 개조, 변조하지 마십시오. 수리가 불가할 수 있으며, 제품의 품질 보증 기간 내 무상수리 적용이 안될 수도 있습니다.
- 렌즈 표면에 이물질이 묻으면 렌즈 전용 클리닝 키트를 사용하십시오.

## 치 수



MOUNT	A(mm)	B(mm)				
		16mm T2.6	24mm T1.5	35mm T1.5	50mm T1.5	85mm T1.5
PL	20.0	82.3	90.5	113.7	90.5	90.5
EF for Canon	28.0	90.3	98.5	121.7	98.5	98.5
E for Sony	54.0	116.3	124.5	147.7	124.5	124.5

## 사 양

초점거리		16mm	24mm	35mm	50mm	85mm
최대 T-Stop		T2.6	T1.5	T1.5	T1.5	T1.5
이미지 크기		∅43.3mm				
화각	Full Frame <sup>1)</sup>	107.0°	84.1°	63.1°	46.2°	28.4°
	Super 35 <sup>2)</sup>	87.4°	61.2°	46.9°	31.2°	19.0°
촬영거리		∞ to 0.30m	∞ to 0.25m	∞ to 0.33m	∞ to 0.45m	∞ to 1.12m
		∞ to 1' ft	∞ to 10" ft	∞ to 1'1" ft	∞ to 1'6" ft	∞ to 3'9" ft
전면지름		∅95mm				
조리개날 수		11				
초점링 회전각도		200°	200°	200°	200°	200°
조리개링 회전각도		32.5°	40°	40°	40°	40°
크기	PL	∅100.0 x 82.3mm	∅100.0 x 90.5mm	∅100.0 x 113.7mm	∅100.0 x 90.5mm	∅100.0 x 90.5mm
	Canon EF	∅100.0 x 90.3mm	∅100.0 x 98.5mm	∅100.0 x 121.7mm	∅100.0 x 98.5mm	∅100.0 x 98.5mm
	Sony E	∅100.0 x 116.3mm	∅100.0 x 124.5mm	∅100.0 x 147.7mm	∅100.0 x 124.5mm	∅100.0 x 124.5mm
중량 (렌즈 캡 제외)	PL	0.9kg / 2.0lbs	0.9kg / 2.0lbs	1.1kg / 2.4lbs	0.9kg / 2.0lbs	1.0kg / 2.2lbs
	Canon EF	0.9kg / 2.0lbs	0.9kg / 2.0lbs	1.1kg / 2.4lbs	0.9kg / 2.0lbs	1.0kg / 2.2lbs
	Sony E	1.0kg / 2.2lbs	1.0kg / 2.2lbs	1.2kg / 2.6lbs	1.0kg / 2.2lbs	1.1kg / 2.4lbs

1) Full-frame (aspect ratio 1:1.5, dimensions 36 mm x 24 mm / 1.42" x 0.94")

2) Super35 (aspect ratio 1:1.3, dimensions 24.9 mm x 18.7 mm / 0.98" x 0.74")

## MEMO