

Equipson, S.A.
www.equipson.es
support@equipson.es

MOON 575



NF02454-1.0

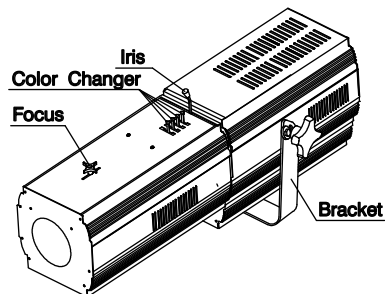
WORK[®]

All rights reserved.



MOON 575

For your own safety, please read this user manual carefully before you start-up and use.



IMPORTANT SAFETY INSTRUCTIONS

CAUTION! Be careful with your operations. With a dangerous voltage you may suffer a dangerous electric shock when touching the wires! Make sure that the available voltage is not higher than stated in this manual. If the device has been exposed to drastic temperature fluctuation (e.g. after transportation), do not switch it on immediately. The arising condensation water might damage your device. Leave the device switched off until it has reached room temperature.

This device falls under protection-class I, therefore it is essential that the blue conductor gets connected to earth.

Make sure that the power-cord is never crimped or damaged by sharp edges. Check the device and the power-cord from time to time.

If the external flexible cable or cord of this device is damaged, it shall be exclusively replaced by the manufacturer or his service agent or a similar qualified person in order to avoid a hazard.

Shields, lenses or ultraviolet screens shall be changed if they have become visibly damaged to such an extent that their effectiveness is impaired, for example by cracks or deep scratches.

Never let the power-cord come into contact with other cables! Handle the power-cord and all connections with the mains with particular caution!

Always disconnect from the mains, when the device is not in use or before cleaning it. Only handle the power-cord by the plug. Never pull out the plug by tugging the power-cord.

DANGER OF BURNING! Never touch the device during the operation! The housing heats up to the housing temperature T_{surface} .

Don't switch the device on and off in short intervals as HMI Lamp can't restart so quickly.

HEALTH HAZARD! Never look directly into the light source, as sensitive persons may suffer an epileptic shock (especially meant for epileptics)!

Keep away children and amateurs from the device!

There are no serviceable parts inside the device. Maintenance and service operations are only to be carried out by authorized dealers.

This device is a lighting effect for creating decorative effects. This fixture is only allowed to be operated with an Alternation Current of max. 230V/50Hz 1000W and was designed for indoor use only.

When choosing the installation-spot, please make sure that the device is not exposed to extreme heat, moisture or dust. There should not be any cables lying around. You endanger your own and the safety of others!

The symbol determines the minimum distance from lighted objects. The minimum distance between light-output and the illuminated surface must be more than 2 meters.

The maximum ambient temperature T_a must never be exceeded.

Operate the device only after having become familiar with its functions. Most damages are the result of unprofessional operation!

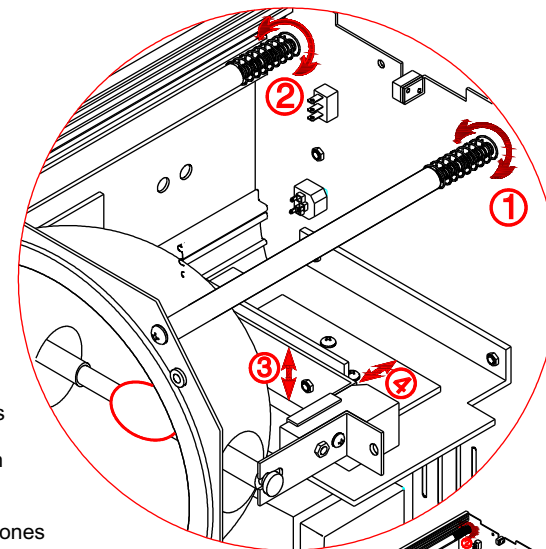
Please use the original packaging if the device is to be transported.

Please consider that unauthorized modifications on the device are forbidden due to safety reasons!

If this device will be operated in any way different to the one described in this instruction, the product may suffer damages. Furthermore, any other operation may lead to dangers like short-circuit, burns, electric shock, lamp explosion, crash etc.

FUNCIONAMIENTO

Después de conectar la unidad a la red. La lámpara se encenderá. Mire la figura adjunta para ajustar los punto 1, 2, 3, y 4 para centrar la lámpara en el reflector y ajustar el campo del haz desplazando el tornillo a través de la guía.



LIMPIEZA Y MANTENIMIENTO

Los siguientes puntos deben ser considerados durante la inspección:

1. Todos los tornillos usados en la instalación del dispositivo deben ser perfectamente apretados y libres de óxido.
2. No debe haber deformaciones en las fijaciones y puntos de instalación.
3. Los cables de alimentación no deben mostrar daños o porosidad. Estas instrucciones deben ser seguidas por un instalador experto y eliminar los problemas que puedan surgir.

PELIGRO DE MUERTE Desconecte la unidad de la red antes de su mantenimiento o reparación.

Recomendamos una limpieza frecuente de la unidad Use un paño sin hilos y ligeramente húmedo. No use alcohol o disolventes.

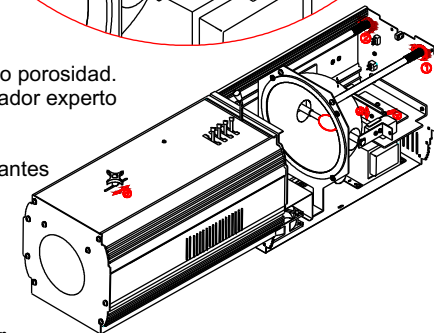
El interior de la unidad debe limpiarse, al menos una vez al año con un aspirador

No hay elementos de control para el usuario en el interior excepto la lámpara. Cualquier otra operación debe ser realizada por un técnico especializado.

En caso de necesitar cualquier repuesto, utilice los originales

Si el cable de red parece dañado, debe ser sustituido por el distribuidor para evitar riesgos de descargas.

Para cualquier otra cuestión, consulte a su distribuidor.



ESPECIFICACIONES TECNICAS

Alimentación:	Max. 230/240V/AC, 50Hz
Consumo	Max. 600W
Dimensiones (L x An x Al);	890x330x520mm
Peso	23 kg
Lámpara	HMI 575W Lamp
Maxima temperatura ambiente t_a :	25°C
Maxima temperatura del chasis t_b :	130°C
Distancia mínima:	2m
Fusible:	6.3A 250V

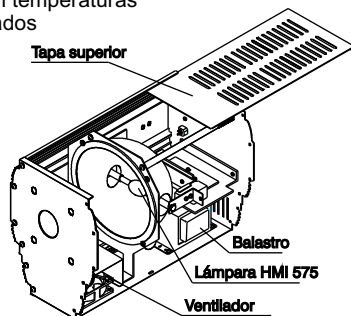


Sustituyendo la lámpara

- ◆ **PELIGRO DE MUERTE** Instale únicamente la lámpara con la unidad desenchufada de la red
- ◆ **PRECAUCION** La lámpara debe ser sustituida cuando se haya dañado o deformado por el calor. La lente debe ser sustituida si presenta un daño visible y se ha reducido su eficacia.
- ◆ Antes de sustituir la lámpara, desconecte la unidad y deje que se enfríe. (Aprox. 5 minutos)
- ◆ Durante la instalación no toque el cristal con los dedos. Siga las instrucciones del fabricante.
- ◆ No instale lámpara de superior potencia. Estas lámpara generan temperaturas para las cuales la unidad no ha sido diseñada. Los daños causados por la no observancia de estas normas, anulan la garantía.
- ◆ Para la instalación necesita una lámpara HMI de 575 W.

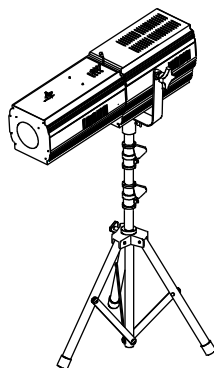
Como proceder:

- Paso 1: Abra la tapa superior quitando el tornillo
- Paso 2: Libere los dos tornillos de los extremos de la lámpara.
- Paso 3: Quita la lámpara antigua
- Paso 4: Instale otra lámpara de igual potencia y apriete los tornillos de los extremos
- Paso 5: Vuelva a cerrar la tapa y fije el tornillo



Instalación:

- ◆ La instalación del proyector debe ser construida para soportar hasta 10 veces el peso durante 1 hora sin sufrir deformaciones.
- ◆ La instalación debe disponer de un segundo sistema de seguridad consistente en un cable de seguridad independiente de la instalación principal.
- ◆ **Precaución:** Los dispositivos pueden causar daños al caer, si tiene dudas concierne a la seguridad de la instalación. NO instale el dispositivo.
- ◆ **PELIGRO DE FUEGO** Cuando instales el dispositivo, asegúrese que no ningún elemento inflamable a una distancia de 0.5 M.
- ◆ Instale la unidad en un soporte adecuado. El agujero del asa de fijación tiene un diámetro de 13 mm.
- ◆ Ajuste el ángulo de inclinación deseado con el asa y fijelo con el tornillo de fijación.
- ◆ **PELIGRO DE MUERTE** Antes de poner en marcha la unidad, la instalación debe ser aprobada por un técnico electricista.



Instalando/Conectando la alimentación

- ◆ **PELIGRO!** La conexión eléctrica debe ser llevada a cabo por un electricista especializado.
- ◆ Para conectar el dispositivo a la red, debe instalar una clavija.
- ◆ La nomenclatura de los cables, es la siguiente:

Cable	Pin	Internacional
Marrón	Fase	L
Azul	Neutro	N
Ama/Verde	Tierra	

- ◆ La toma de tierra debe conectarse!
- ◆ Conecte el dispositivo a la red mediante una clavija.
- ◆ En general los efectos de luces no se conectan a un dimmer pack



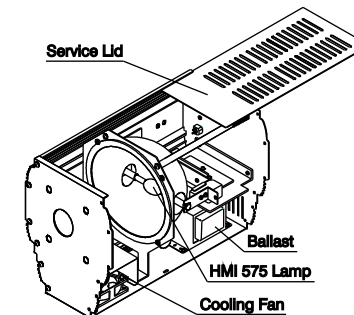
Replacing the lamp

DANGER TO LIFE! Only install the lamp with the device switched off! Unplug from mains before!
CAUTION! The lamp has to be replaced when it is damaged or thermally deformed due to the heat!
 The lens must be replaced if it is visibly damaged and therefore operating with reduced efficiency.
 Before replacing the lamp, unplug mains lead and let the lamp cool down (approx. 5 minutes).
 During the installation do not touch the glass-bulbs bare-handed! Please follow the lamp manufacturer's notes!

Do not install lamps with a higher wattage! Lamps with a higher wattage generate temperatures the device was not designed for. Damages caused by non-observance are not subject to warranty.
 For the installation, you need one HMI lamp with up to max. 575W.

Procedure:

- Step 1: Open the Service Lid on the top of the device by unscrew the one screw.
- Step 2: Loose the two screws at the two ends of the lamp.
- Step 3: Remove the old lamp.
- Step 4: Install a same type lamp into the lamp-socket, fasten the two screws by hands.
- Step 5: Close the Service Lid and screw the screw.



Installing

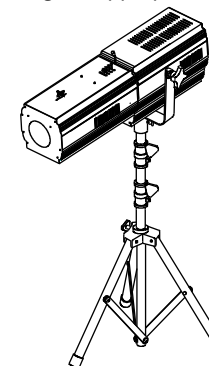
The installation of the device has to be built and constructed in a way that it can hold 10 times the weight for 1 hour without any harming deformation.
 The installation must always be secured with a secondary safety attachment, e.g. an appropriate catch net. This secondary safety attachment must be constructed in a way that no part of the installation can fall down if the main attachment fails.

Caution: Devices may cause severe injuries when crashing down! If you have doubts concerning the safety of a possible installation, do NOT install the device!

DANGER OF FIRE! When installing the device, make sure there is no highly inflammable material (decoration articles, etc.) within a distance of min. 0.5 M.

Mount the device with the mounting-bracket to your standing system. The hole in the mounting bracket has a diameter of 13 mm.
 Adjust the desired inclination-angle via the mounting-bracket and fix the fixation screws.

DANGER TO LIFE! Before taking into operation for the first time, the installation has to be approved by an expert or by qualified ENGINEERS/TECHNICIANS only!



Connection with the mains

DANGER TO LIFE! The electric connection must only be carried out by a qualified electrician!
 In order to connect the device to the mains, you have to install a power-plug.
 The occupation of the connection-cables is as follows:

Cable	Pin	International
Brown	Live	L
Blue	Neutral	N
Yellow/Green	Earth	

The earth has to be connected!

Connect the device to the mains with the power-plug.

If the device will be directly connected with the local power supply network, a disconnection switch with a minimum opening of 3 mm at every pole has to be included in the permanent electrical installation.



Lighting effects cannot be connected to dimming-packs.
DANGER TO LIFE! Before taking into operation for the first time, the installation has to be approved by an expert!

OPERATION:

After you connected the fixture to the mains, the lamp will be on. Please see the right figure, you can adjust the 1, 2, 3, 4 four places to center the lamp in the reflector, and you adjust beam field by pulling and pushing the handle screw through the track on the top of the device.

CLEANING AND MAINTENANCE

The following points have to be considered during the inspection:

- 1) All screws used for installing the devices or parts of the device have to be tightly connected and must not be corroded.
- 2) There must not be any deformations on housings, fixations and installation spots (ceiling, suspension, trussing).
- 3) The electric power supply cables must not show any damages, material fatigue (e.g. porous cables) or sediments. Further instructions depending on the installation spot and usage have to be adhered by a skilled installer and any safety problems have to be removed.

DANGER TO LIFE! Disconnect from mains before starting maintenance operation!

We recommend a frequent cleaning of the device. Please use a moist, lint-free cloth. Never use alcohol or solvents!

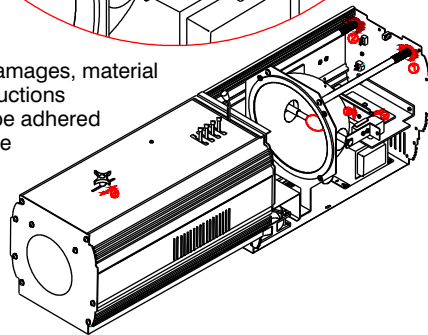
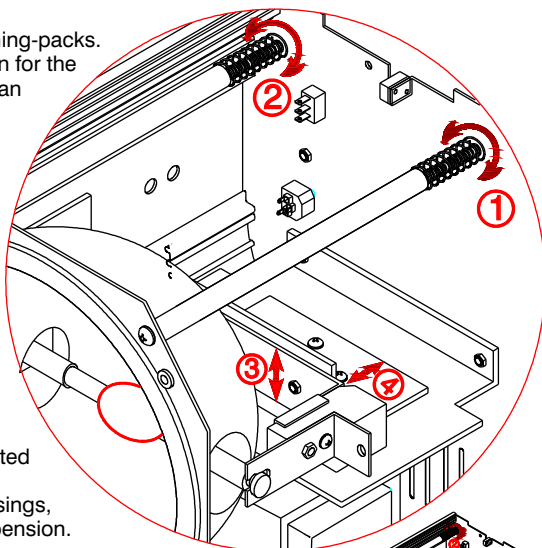
The interior of the device should be cleaned at least annually using a vacuum-cleaner or an air-jet.

There are no serviceable parts inside the device except for the lamp. Maintenance and service operations are only to be carried out by authorized dealers. Please refer to the instructions under "Replacing the lamp".

Should you need any spare parts, please use genuine parts.

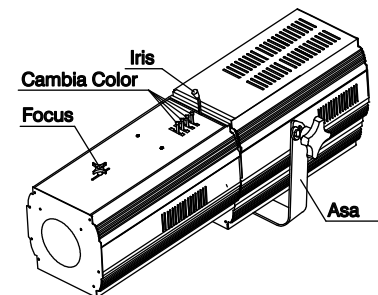
If the power supply cable of this device becomes damaged, it has to be replaced by authorized dealers only in order to avoid hazards.

Should you have further questions, please contact your dealer.




MOON 575

Por su propia seguridad, lea estas instrucciones antes de comenzar a usar la unidad.



INSTRUCCIONES DE SEGURIDAD

- ◆ **PRECAUCION** Sea cuidadoso con su uso. Con voltajes peligrosos, puede sufrir descargas eléctricas al tocar los cables.
- ◆ Este dispositivo está dentro de la clase I de protección, por lo cual el cable amarillo/verde debe ser conectado a tierra. La clavija de la unidad debe ser enchufada también a una toma de protección clase I.
- ◆ Mantenga la unidad apartada de estufas u otras fuentes de calor.
- ◆ Asegúrese que el cable de red no se pinza ni corta con bordes afilados. Compruebe el dispositivo y el cable de red periódicamente.
- ◆ Si el cable externo se daña, debe ser sustituido exclusivamente por el fabricante o por un servicio técnico autorizado para evitar riesgos.
- ◆ Pantallas, lentes, etc, deben ser sustituidas cuando estén visiblemente dañadas y reduzcan su eficacia como golpes, ralladuras, etc.
- ◆ Nunca ponga en contacto el cable de red con otros cables. Maneje el cable desde la clavija. No de tirones al cable.
- ◆ Asegúrese que la alimentación disponible no es superior a la marcada por la unidad
- ◆ Desconecte siempre de la alimentación para limpiar la unidad o si no va a usarla durante largo tiempo.
- ◆ Desconecte desde la clavija, no de tirones al cable.
- ◆ Durante la puesta en marcha inicial, es posible que aparezca humo o mal olor. Es un proceso normal y no indica necesariamente que la unidad funciona mal.
- ◆ **PELIGRO DE FUEGO.** Nunca toque el dispositivo durante su funcionamiento, el chasis tiene una temperatura muy elevada.
- ◆ **PELIGRO A LA SALUD.** Nunca mire directamente a la luz, una persona sensible puede sufrir ataques epilépticos.
- ◆ Este dispositivo es un foco diseñado para uso profesional en escenarios, discotecas, teatros, etc y para su uso en interiores.
- ◆ Los efectos de luces no están diseñados para un funcionamiento permanente. De esta manera se asegura que pueda utilizar la unidad durante largo tiempo sin problemas.
- ◆ No sacuda la unidad. Evite la fuerza bruta cuando instale o utilice la unidad.
- ◆ Cuando elija el lugar de instalación, asegúrese que no está expuesto a calor extremo, humedad o polvo.
- ◆ No deben haber cables alrededor de él. Evite peligros para Vd. y los demás.
- ◆ El símbolo  determina la distancia mínima a los objetos iluminados. Esta distancia entre foco y objeto debe ser superior a los 2 metros.
- ◆ Use el embalaje original para el transporte de la unidad.
- ◆ Tenga en cuenta que las modificaciones no autorizadas están prohibidas por razones de seguridad
- ◆ Si el dispositivo se usa de manera distinta a la descrita en estas instrucciones, el producto puede sufrir daños, al provocar cortocircuitos, fuego, descargas eléctricas, explosión de la lámpara, etc.

TECHNICAL SPECIFICATIONS

Power supply:	Max. 230/240V/AC, 50Hz
Power consumption,	Max. 600W
Dimensions (L x W x H);	890x330x520mm
Weight;	23 kg
Fitting lamp	HMI 575W Lamp
Maximum ambient temperature t _a :	25°C
Maximum housing temperature t _s :	130°C
Minimum distance:	2m
Fuse:	6.3A 250V

